



Antrag zur Aufnahme von Änderungen der Anlagen 9 und 11 des AVV: Nr. 10

Änderungshistorie

Name des Bearbeiters	Datum	Absatz	Änderung
Stefan Zebracki	02.02.15		Erfassung und Einarbeitung Anmerkungen von AG TÜ 07/08.10.2014 Paris
Jean-Marc Blondé	19.05.2015		Einarbeitung gemäss AG-TÜ 05/2015 Paris
Zustimmung	19.05.2015		Gemäss Protokoll AG-TÜ 05/2015

Titel:	Änderungsantrag Anschrift - Tauschbarkeit V-BKS
Änderungsantrag von EVU / Halter / andere Gremien:	Vertreter ERFA
Änderungsantrag für:	<input type="checkbox"/> Anlage 9 <input checked="" type="checkbox"/> Anlage 11
Einreicher:	Dr. Axel Marquardt,
Ort, Datum:	Mainz, 02.02.2015
Kurzbeschreibung:	<p>Gemäss UIC-Baurichtlinie V-BKS(K), 8. Ausgabe, und UIC-Anwendungsrichtlinie V-BKS(LL), 8. Ausgabe, jeweils in Kap. 1.3, ist an den Fahrzeugen die Sohlensorte anzuschreiben, die für dieses Fahrzeug zugelassen ist. Sind mehrere Sohlensorten zugelassen, sind beide anzuschreiben.</p> <p>Beispiel:</p> 

1. Ausgangslage (Ist):

1.1. Einleitung
<p>Gemäss UIC-Baurichtlinie V-BKS(K), 8. Ausgabe, und UIC-Anwendungsrichtlinie V-BKS(LL), 8. Ausgabe, jeweils in Kap. 1.3, ist an den Fahrzeugen die Sohlensorte anzuschreiben, die für dieses Fahrzeug zugelassen ist. Sind mehrere Sohlensorten zugelassen, sind beide anzuschreiben.</p> <p>Die mit V-BKS (K) ausgerüsteten Güterwagen müssen entsprechend den Bestimmungen des UIC-Merkblattes 545, Anlage F und RIV 2000, §23.2.5.3 (künftig AVV) mit einem K (im Kreis), unmittelbar rechts neben der Anschrift zur Bremsbauart, gekennzeichnet sein.</p> <p>Da eine vollumfängliche Austauschbarkeit der verschiedenen freigegebenen Sohlensorten derzeit nicht oder nur unter bestimmten Randbedingungen gewährleistet werden kann, sind alle für das Fahrzeug zugelassenen Sohlen neben der Anschrift anzuschreiben (eine oder auch mehrere Sohlensorten). Dabei sind die in Anlage M1 des UIC-Merkblattes 541-4 verzeichneten Typenbezeichnungen der Sohlensorten zu verwenden.</p> 
1.2. Funktionsweise
-
1.3. Störung / Problembeschreibung
<p>Die Möglichkeit, zwei verschiedene Sohlensorten in einem Fahrzeug einzubauen ist im AVV bisher nicht berücksichtigt.</p> <p>Es wird bisher nur die Verschleissdicke bzw. Beschädigungen berücksichtigt (siehe Anhang1, Anlage 9).</p> <p>Bremsklotzsohlen können innerhalb der AVV-Regelung getauscht werden, ohne den Wagenhalter vorher um Erlaubnis zu fragen. Bisher gibt es keine allgemeine Regelung zu diesem Thema und es sollte vermieden werden, dass jeder Halter/EVU eigene Regeln erstellt und bilateral umsetzt.</p> <p>Es ist damit zu rechnen, dass in allen Werkstätten nicht immer alle möglichen freigegebenen K- und LL-Sohlen vorrätig sind. Um zu verhindern, dass regelmässig wegen einer zu tauschenden Sohlen die Sohlen am ganzen Wagen getauscht werden, ist eine Regelung notwendig. Diese sollte sich an den betrieblichen Erfordernissen orientieren. Die vorgeschlagene Lösung ist ohne Einfluss auf die Sicherheit oder den Betriebseinsatz der Wagen und reduziert den Aufwand auf das erforderliche Minimum.</p>

1.4. Handelt es sich um eine anerkannte Regel der Technik* (wie z.B. DIN, EN)?

nein ja, folgende: UIC-Baurichtlinie V-BKS(K), 8. Ausgabe, und UIC-Anwendungsrichtlinie V-BKS(LL), 8. Ausgabe, jeweils in Kap. 1.3

*"anerkannte Regeln der Technik: die schriftlich festgelegte Regeln, die bei ordnungsgemäßer Anwendung dazu dienen können, eine oder mehrere spezifische Gefährdungen zu kontrollieren.“ (Quelle: EG-Verordnung Nr. 352/2009, Artikel 3)

„Schriftlich fixierte oder mündlich überlieferte technische Festlegungen für Verfahren, Einrichtungen und Betriebsweisen, die nach herrschender Auffassung der beteiligten Kreise (Fachleute, Anwender, Verbraucherinnen und Verbraucher und öffentliche Hand) geeignet sind, das gesetzlich vorgegebene Ziel zu erreichen und sich in der Praxis allgemein bewährt haben oder deren Bewährung nach herrschender Auffassung in überschaubarer Zeit bevorsteht.“ (Quelle: BMJ Handbuch der Rechtsförmlichkeit)

2. Sollzustand

2.1. Beseitigung der Störung/Problem (Soll)

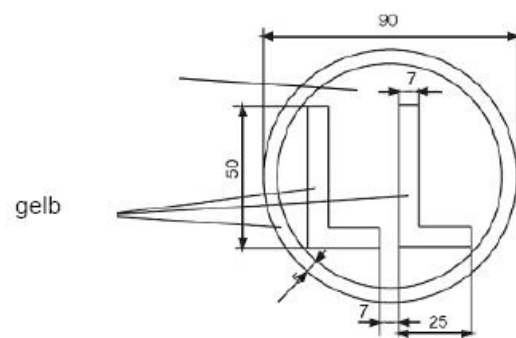
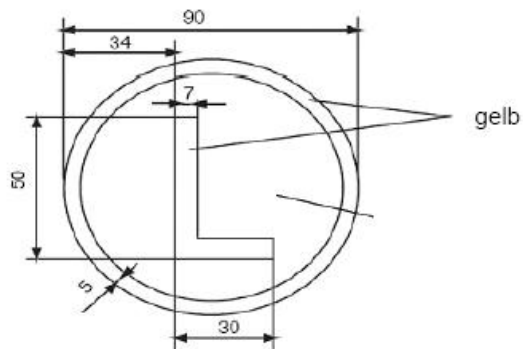
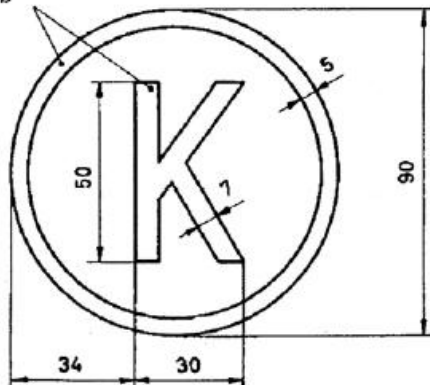
4.4 Zeichen für Wagen mit Verbundstoffbremsklotzsohlen

Anordnung: Auf beiden Wagenseiten unmittelbar rechts neben der Anschrift zur Bremsbauart.

Bedeutung: Kennzeichen für Fahrzeuge mit Verbundstoffbremsklotzsohlen mit

- hohem Reibwertniveau (Sohlentyp K)
- mittlerem Reibwertniveau (Sohlentyp L)
- niedrigem Reibwertniveau (Sohlentyp LL)

elfenbein bis gelb



Wenn an einem Wagen mehrere Sohlensorten zugelassen und angeschrieben sind (z.B.: C810, J816M), ist bei Bremssohlentausch darauf zu achten, dass an einem Radatz immer die gleiche Sohlensorte eingebaut wird.



3. Zusatz nur für Änderungsantrag der Anlage 11 des AVV:

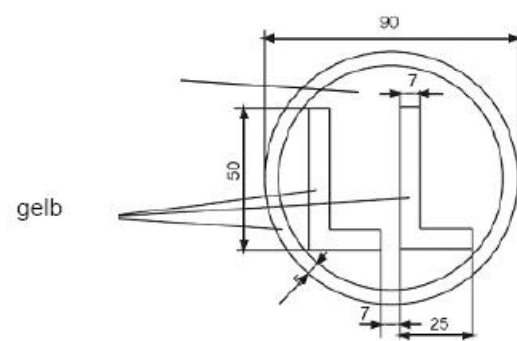
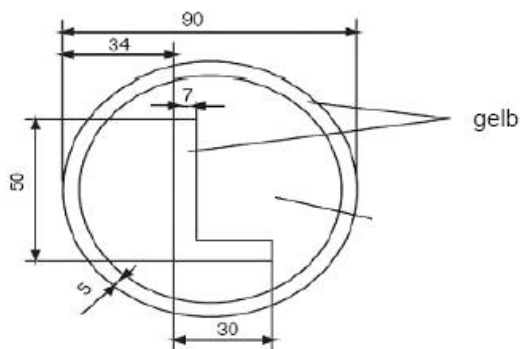
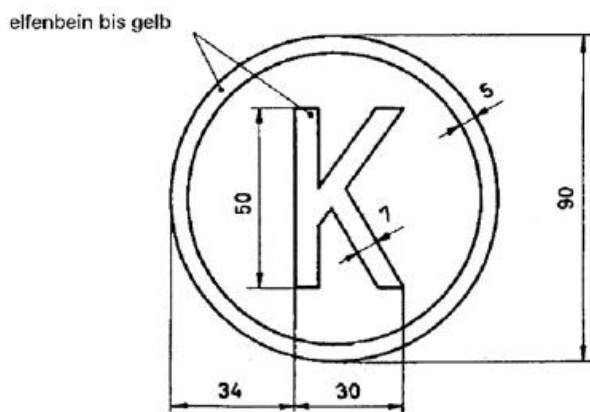
Wir beantragen die Anpassung in Anlage 11:

4.4 Zeichen für Wagen mit Verbundstoffbremsklotzsohlen

Anordnung: Auf beiden Wagenseiten unmittelbar rechts neben der Anschrift zur Bremsbauart.

Bedeutung: Kennzeichen für Fahrzeuge mit Verbundstoffbremsklotzsohlen mit

- hohem Reibwertniveau (Sohlentyp K)
- mittlerem Reibwertniveau (Sohlentyp L)
- niedrigem Reibwertniveau (Sohlentyp LL)



Bezeichnung(en) (z.B.C810, J816M): Unmittelbar unter oder neben dem Zeichen für Sohlentyp K. Deklaration mehrerer Sohlensorten möglich.



4. Begründung:

Bremsklotzsohlen können innerhalb der AVV-Regelung getauscht werden, ohne den Wagenhalter vorher um Erlaubnis zu fragen. Bisher gibt es keine allgemeine Regelung zu diesem Thema und es sollte vermieden werden, dass jeder Halter/EVU eigene Regeln erstellt und bilateral umsetzt.

5. Bewertung der möglichen positiven und negativen Auswirkungen

Bewertung von z.B. Betrieb, Kosten, Verwaltung, Interoperabilität, Sicherheit, Wettbewerbsfähigkeit mittels einer Skala von 1 (sehr gering) bis 5 (sehr hoch).

Begründung der Festlegung.

Betrieb:	+4
Kosten:	+5
Verwaltung:	+3
Interoperabilität:	+5
Sicherheit:	+0
Wettbewerbsfähigkeit:	+5

6. Risikobetrachtung zum Änderungsantrag

Systembeschreibung im Ist/Soll und Änderungsumfang siehe hierzu Punkt 1 und Punkt 2.

Risikobetrachtung durchgeführt von: ----

6.1. Änderung ist sicherheitsrelevant?	<input type="checkbox"/> nein <input type="checkbox"/> ja
Begründung:	
6.2. Änderung ist signifikant?	<input type="checkbox"/> nein <input type="checkbox"/> ja
Begründung : siehe Template Template Signifikanzprüfung als Anlage einfügen:	
6.3. Gefährdungsermittlung und -einstufung:	<input type="checkbox"/> entfällt
6.3.1. Wirkung der Änderung im Normalbetrieb: 6.3.2. Wirkung der Änderung bei Störungen /Abweichungen vom Normalbetrieb: 6.3.3. Systemmissbrauch möglich: <input type="checkbox"/> nein <input type="checkbox"/> ja, Beschreibung des Systemmissbrauchs:	
6.4. Sicherheitsmaßnahmen durchgeführt?	<input type="checkbox"/> nein <input type="checkbox"/> ja
<i>Für jede Gefährdung wird eines der nachfolgen Risikoakzeptanzkriterien ausgewählt:</i> <ul style="list-style-type: none"> • „anerkannte Regel der Technik“ • Nutzung eines Referenzsystems • explizite Risikoabschätzung 	
6.5. Risikobetrachtung wurde Bewertungsstelle vorgelegt?	<input type="checkbox"/> nein <input type="checkbox"/> ja
Bewertungsstelle: Ergebnis der Bewertungsstelle als Anlage einfügen:	[Anlage]