

ANNEXE 11
AU CONTRAT UNIFORME D'UTILISATION DES WAGONS

MARQUES ET INSCRIPTIONS SUR LES WAGONS

Sommaire

Point	Thème	Page
1	Généralités – Dispositions générales	4
2.1	Numéro du wagon, enregistrement, détenteur, type	5
2.2	Cartouche dérogoatoire	7
2.3	Cartouche de maintenance	9
2.4	Signes pour les masses limites de chargement	10
2.5	Signe pour la capacité de transport	12
2.6	Signes pour les masses concentrées, longueurs de surface d'appui (chargement)	13
2.7	Signe pour la capacité des wagons et indication des marchandises admises au transport	17
2.8	Signes pour la longueur de chargement et surface du plancher	18
2.9	Signe pour la distance des essieux extrêmes et des pivots	19
2.10	Signe pour les tôles pare-étincelles	19
2.11	Signes supplémentaires pour les wagons admis à circuler en Grande-Bretagne	21
2.12	Signe pour l'angle de cassure pour le passage sur ferry-boat	22
2.13	Signe pour les accessoires amovibles du wagon	23
2.14	Signe pour l'intérieur des wagons : « défense d'enfoncer des clous ou agrafes »	25
2.15	Inscription pour wagons munis de dispositifs spéciaux (wagon à déchargement automatique, toit ouvrant, etc.)	25
2.16	Signes pour wagons construits en vue du passage d'un pays à un autre ayant un écartement de voie différent	26
2.17	Signe pour bogies équipés d'essieux à écartement nominal de 1435 mm dotés de la possibilité de changer cet écartement (changement d'écartement automatique selon fiche UIC 510-4)	26
2.18	Signe pour bogies équipés d'essieux à écartement nominal de 1520 mm dotés de la possibilité de changer cet écartement (changement d'écartement automatique selon fiche UIC 510-4)	27
2.19	Signes supplémentaires pour les wagons admis à circuler en Espagne et au Portugal	28
2.20	Cartouche d'admission pour les véhicules sans marquage TEN	29
2.21	Inscription du gabarit du véhicule	29
3.1	Hauteur du plan de chargement des wagons porte-conteneurs à l'état non chargé	30
3.2	Signes pour les wagons du trafic combiné selon la fiche UIC 571-4	31
4.1	Signe pour la longueur hors tampons	38
4.2	Signes pour la tare et la masse freinée	39
4.3	Signes pour le dispositif de changement de régime des freins à air comprimé - Inscription de la masse freinée sur les wagons	41
4.4	Signes pour les wagons équipés de semelles de frein en matière composite	48
4.5	Signe pour les wagons équipés d'un frein à disques	49
5.1	Signe pour les wagons non autorisés à franchir toutes les bosses de triage	50
5.2	Signe pour les wagons à bogies dont l'écartement entre deux essieux contigus est supérieur à 14,0 m admis sur les bosses de triage	50
5.3	Signe pour les wagons non autorisés à franchir les freins de voie et autres dispositifs de triage et d'arrêt en position active	51
5.4	Signe pour les wagons interdits de tamponnement	51
5.5	Signe pour l'interdiction de manœuvrer par inertie ou au lancer	52
5.6	Marquage des wagons équipés d'éléments anti-crash	53

Point	Thème	Page
5.7	Marquage des wagons équipés d'amortisseurs antichoc à longue course (dispositif d'absorption des chocs)	53
5.8	Marquage pour les wagons munis de crochets de halage saillants	54
5.9	Signe pour wagons attelés en permanence	54
5.10	Signe destiné aux wagons à bogie ne pouvant franchir que les courbes de rayon supérieur à 35 m	55
5.11	Signes indiquant les wagons munis de la ligne de train	55
5.12	Signe pour les wagons équipés de l'attelage automatique	56
5.13	Signe indiquant un détecteur de déraillement	56
5.14	Signe pour attelage à très haute résistance	57
6.1	Signe pour les roues aptes à tolérer de fortes sollicitations thermiques	59
6.2	Marquage des roues bandagées	59
6.3	Signe pour les raccords d'aération	60
6.4	Signe pour l'épreuve des wagons citerne, codification des réservoirs et prescriptions particulières	60
7.1	Signe indiquant les points de levage des wagons en atelier	61
7.2	Signe indiquant le levage par 4 points avec ou sans organes de roulement	61
7.3	Signe pour le levage ou le relevage du wagon avec ou sans organes de roulement par une seule extrémité ou à proximité de celle-ci	62
7.4	Signe pour le remplacement des ressorts	62
7.5	Signe pour examen du bandage	63
7.6	Signe pour le délai de contrôle des installations frigorifiques	64
7.7	Signe de protection pour wagons citerne à revêtement intérieur	64
7.8	Signes pour wagons de particuliers, wagons unifiés, wagons standards	65
7.9	Signe pour les pièces détachées	66
8.1	Signes d'avertissement pour haute tension	67

1 Généralités – Dispositions générales

- 1.1 Cette annexe décrit les inscriptions et signes pour le marquage des wagons à marchandises (désignés dans ce qui suit par wagons) ainsi que leur positionnement sur le wagon. Ce document est ordonnancé suivant que les inscriptions et signes se rapportent aux points listés ci-après sans pour autant les associer à un processus, un service spécialisé ou un utilisateur : processus de chargement et fourniture des wagons, trafic combiné (TC), préparation des convois, manœuvres, contrôle technique, ateliers et enfin signes d'avertissement.
- 1.2 Les wagons doivent porter, aux endroits définis, des inscriptions et des signes qui sont à apposer dans la langue du détenteur, en caractères latins et chiffres arabes. Les inscriptions et signes doivent être toujours visibles. Ils seront placés sur les parois latérales, si possible à 1600 mm au-dessus du sommet des rails (hauteur moyenne des inscriptions).
Pour les wagons sans parois latérales, les inscriptions sont à porter sur des panneaux spéciaux. Pour les dispositions concernant les panneaux d'inscriptions pour les wagons citernes, se reporter à la **fiche UIC 573**.
Les inscriptions et signes ne doivent pas être utilisés avec une signification autre.
- 1.3 Les wagons dont les inscriptions et signes font défaut ou sont illisibles sont à traiter selon les annexes 9 et 10.
- 1.4 Les inscriptions et signes autres que ceux prévus à cette annexe seront placés à des endroits bien distincts de ceux qui sont réservés à ces inscriptions.
L'angle inférieur gauche des parois latérales doit être réservé pour les étiquettes autres que les modèles K et M.

2.1 Numéro du wagon, enregistrement, détenteur, type

Le marquage est à réaliser comme suit sur la caisse du wagon (exemples) :

31 RIV 80 <u>D</u> -DB 0691 235-2 Tanoos	32 RIV 80 <u>D</u> -BASF 7369 553-4 Zcs	33 RIV 84 <u>NL</u> -ACTS 4796 100-8 Slpss	43 87 <u>E</u> 4273 361-3 Laeks
---	--	---	--

ou

23 TEN 80 <u>D</u> -DRFC 7369 553-4 Zcs	31 TEN - RIV 80 <u>D</u> -DB 0691 235-2 Tanoos	33 TEN 84 <u>NL</u> -ACTS 4796 100-8 Slpss
--	--	---

Exception faite des wagons dont la caisse n'offre pas de surfaces suffisamment grandes pour ce marquage, notamment pour les wagons plats. Dans ce cas, l'inscription se fera de la manière suivante (exemple) :

01 87 3320 644-7 RIV <u>E</u> -SNCF Ks

Positionnement : à gauche sur chaque paroi latérale, à gauche sur chacun des longerons dans le cas de wagons tombereaux, ou, sur des panneaux spéciaux dans le cas de wagons dépourvus de parois latérales (ex : wagons citerne).

Signification (base 1er exemple) :

31	Aptitude à l'interopérabilité (2 chiffres)
80	Pays dans lequel le wagon est enregistré (2 chiffres)
0691	Caractéristiques techniques les plus importantes (4 chiffres)
235	Numéro d'ordre dans la série (3 chiffres)
-2	Chiffre d'autocontrôle (1 chiffre)
RIV	La marque RIV signifie, outre l'admission du wagon selon les règles en vigueur, que ces wagons satisfont aux prescriptions de l'Unité Technique dans le domaine ferroviaire (UT) et du Code UIC et, de ce fait, à toutes les prescriptions en vigueur applicables pour leur type au trafic ferroviaire international. Ces wagons sont aptes sans restrictions à l'interopérabilité.
TEN	Wagons neufs qui ont été homologués selon la STI (spécification technique d'interopérabilité). L'inscription « TEN » (Réseau Transeuropéen) peut aussi être associée à la marque « RIV » ou marquages supplémentaires pour le gabarit obtenu.
<u>D</u>	Pays dans lequel le wagon est enregistré, ici l'Allemagne
DB	Détenteur du wagon (abréviation) ; cette indication est obligatoire si l'on renonce à l'indication complète de la société avec adresse.
Tanoos	Désignation des caractéristiques techniques principales : - T : Lettre du type (en majuscule) - anoos : lettres d'identification ; lettres minuscules permettant d'en déduire les caractéristiques principales d'utilisation du wagon

Remarque :

1. D'autres détails sont documentés dans la Prescription Technique Uniforme applicable au numéro d'immatriculation de véhicule et marquage alphabétique correspondant sur la caisse: marquage des véhicules ferroviaires (PTU Marquage), publiées par l'OTIF.
2. Les wagons disposant de plus de 8 essieux peuvent quand même porter le signe RIV, même s'ils ne satisfont pas aux prescriptions en matière de limites de charge (cf. point 2.4) mais à condition qu'ils répondent à toutes les autres conditions de cette annexe et de l'Annexe 9 et ne possèdent aucun élément qui pourrait engager le gabarit du véhicule en service quelconque. Pour ces wagons, des exceptions sont autorisées en ce qui concerne l'endroit où sont portées les inscriptions.
- 3.** Pour les wagons répondant à l'ensemble des exigences de la STI WAG, on appose le pictogramme



en lien avec le premier chiffre 2 ou 3 du numéro de wagon attribué et la marque „TEN“

- 4.** Pour les wagons répondant en principe aux exigences de la STI WAG, mais présentant des différences quant à l'empattement, au gabarit du véhicule ou à d'autres restrictions d'exploitation liées au transport par wagon isolé, on appose en supplément le pictogramme



en lien avec le premier chiffre 4 ou 8 du numéro de wagon et la marque « TEN ». Ces wagons sont soumis aux conditions d'autorisation de première mise en service en vigueur dans tous les Etats membres ; toutefois, ils doivent faire l'objet d'accords spéciaux pour circuler conformément à la STI OPE sur les lignes des Etats membres concernés.

** Partie officielle du CUU au 01 mars 2014 suite à l'application des procédures de vote et d'adoption du CUU.

2.2 Cartouche dérogatoire

Figure 1

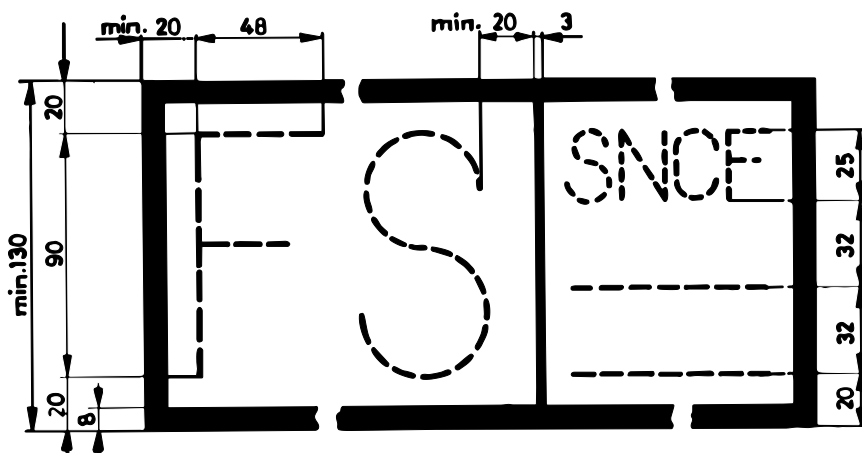


Figure 2

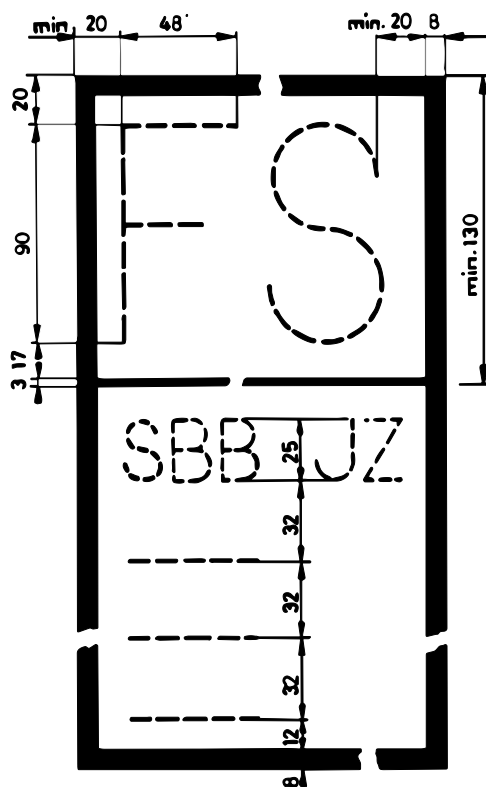


Figure 3

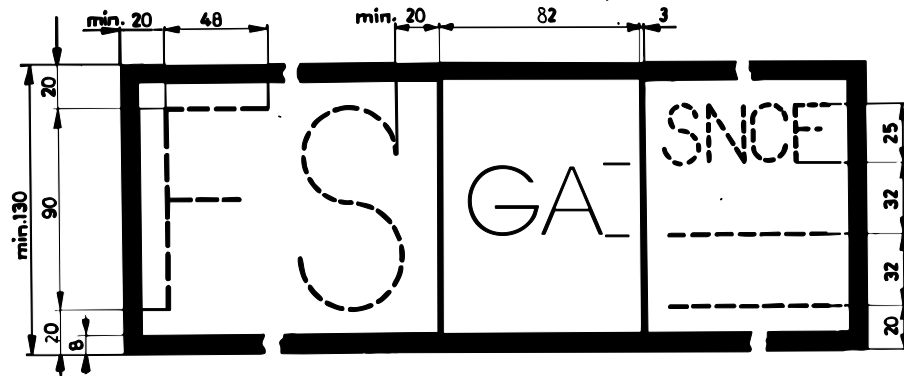
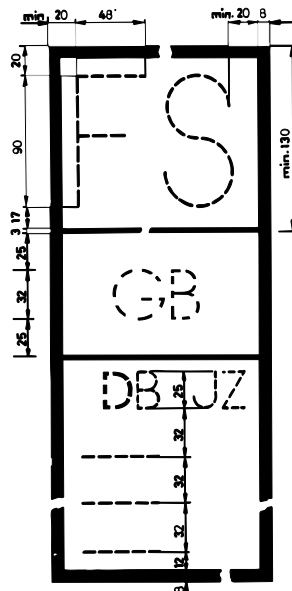


Figure 4



Positionnement : A droite sur chaque paroi latérale.

Signification : En raison des différences avec le code UIC, ces wagons ne portent pas le signe « RIV ». Leur utilisation est donc soumise à des accords bi ou multilatéraux entre les entreprises ferroviaires, la désignation abrégée des partenaires de l'accord sera portée dans ce cartouche. Ces wagons ne sont utilisables que par les EF indiquées, c'est-à-dire que leur utilisation en interopérabilité est limitée.
La mention GA ou GB indique le gabarit, selon la **fiche UIC 506**, d'après lequel les wagons ont été construits.

2.3 Cartouche de maintenance

Figure 1

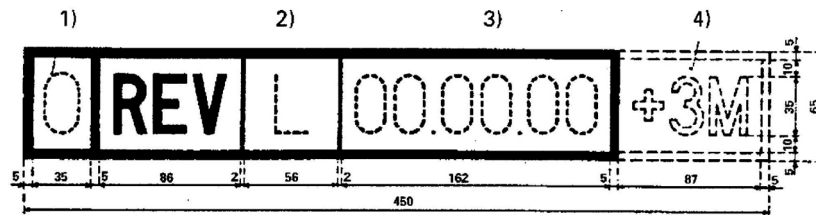
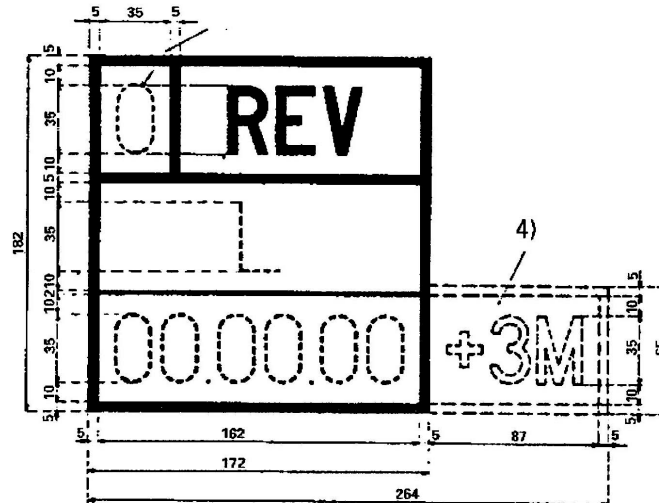


Figure 2



Positionnement : A droite de chaque longeron, ou sur les éléments recouvrant le longeron ou sur des panneaux spéciaux implantés à la hauteur des longerons.

Signification : A cette date, majorée du délai de validité et, s'il est inscrit, d'un délai supplémentaire de 3 mois, le wagon perd formellement son autorisation à circuler en exploitation normale.

- 1) *Délai de validité du cartouche de maintenance : se reporter à l'Annexe 10, paragraphe C, point 1 ou 1.1 pour tout détail supplémentaire*
- 2) *Signe de l'atelier qui a réalisé les travaux de maintenance.*
- 3) *Date de la réalisation des travaux (jour, mois, année).*
- 4) *Inscription supplémentaire selon l'Annexe 10, paragraphe C, point 1.2. Celle-ci n'est à porter que sur instruction du détenteur.*

2.4 Signes pour les masses limites de chargement

Figure 1

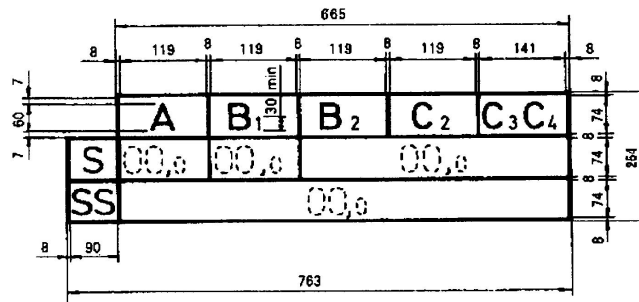


Figure 2

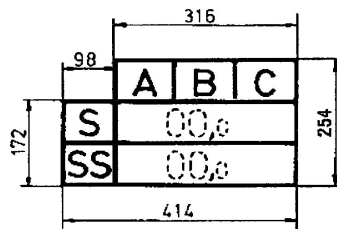


Figure 3

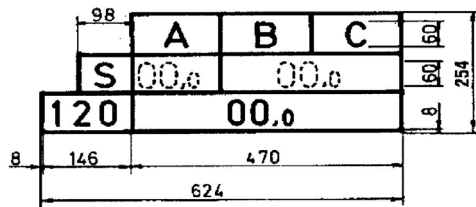


Figure 4

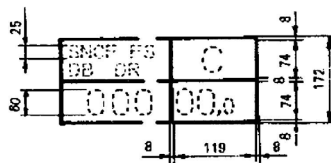


Figure 5

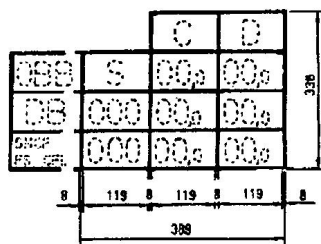


Figure 6

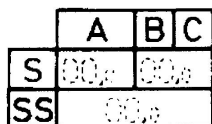


Figure 7

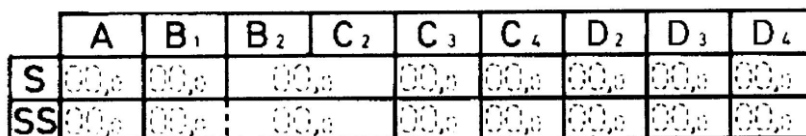


Figure 8

	A	B ₁	B ₂	C ₂	C ₃	C ₄
SS	00,0	00,0	00,0	00,0	00,0	00,0

Figure 9*

	A	B	C	D		
S	00,0	00,0	00,0	00,0	★★	★★★
120	00,0					

Figure 10*

	A	B	C	
S	00,0	00,0		★★
SS	00,0			

* En dérogation, les étoiles peuvent se trouver à gauche du cadre des masses limites de chargement.

Positionnement A gauche sur chaque paroi latérale.

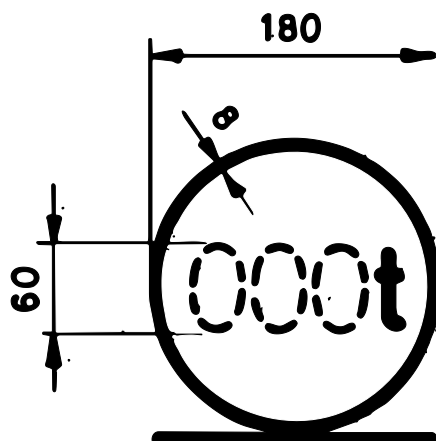
- Signification :**
- S Masse limite de chargement, exprimée en t (tonnes), à observer pour les wagons acheminés dans les trains pouvant circuler en régime S (V maxi 100 km/h) sans restrictions d'exploitation particulières.
 - SS Masse limite de chargement, exprimée en t (tonnes), à observer pour les wagons acheminés dans les trains pouvant circuler en régime SS (V maxi 120 km/h) sans restrictions d'exploitation particulières.
 - 120 / 00,0 Wagons aptes à circuler uniquement à vide (00,0 t) à la vitesse de 120 km/h (figures 3 et 9).
 - Fig. 4, 5 Masse limite de chargement exprimée en t (tonnes) et vitesse (en km/h) arrêtées par les EF d'un commun accord et qui dépassent la masse limite de chargement fixée par le code UIC.
 - ★★ Masse limite de chargement exprimée en t (tonnes) pour les wagons autorisés à circuler dans des rames jusqu'à 120 km/h, le frein ne répondant pas à toutes les prescriptions du régime SS.
 - ★★★*) Masse limite de chargement exprimée en t (tonnes) pour les wagons autorisés à circuler dans des rames jusqu'à 120 km/h, le frein ne répondant pas à toutes les prescriptions du régime SS. Les wagons doivent être équipés d'un dispositif de freinage auto variable en fonction de la charge

Remarque 1 : Les inscriptions relatives aux catégories de ligne D ne se trouvent que sur les wagons qui, pour cette catégorie de ligne, admettent une masse maximale par essieu supérieure à celle qui est admise dans la catégorie C. Les inscriptions relatives aux catégories de ligne E ne se trouvent que sur les wagons qui, pour cette catégorie de ligne, admettent une masse maximale par essieu supérieure à celle qui est admise dans la catégorie D.

Remarque 2 : Les EF définissent pour leurs wagons, porteurs du signe « ★ ★ » et « ★ ★ ★ » les règles nécessaires à une composition correcte du convoi (obtention du pourcentage de frein requis, le cas échéant modifications d'horaires, etc.).

*) Marquage avec *** pour tous les nouveaux wagons mis en service après le 01.01.2007 avec aptitude correspondante

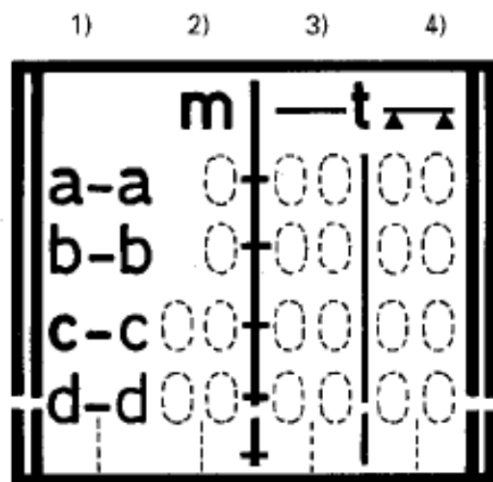
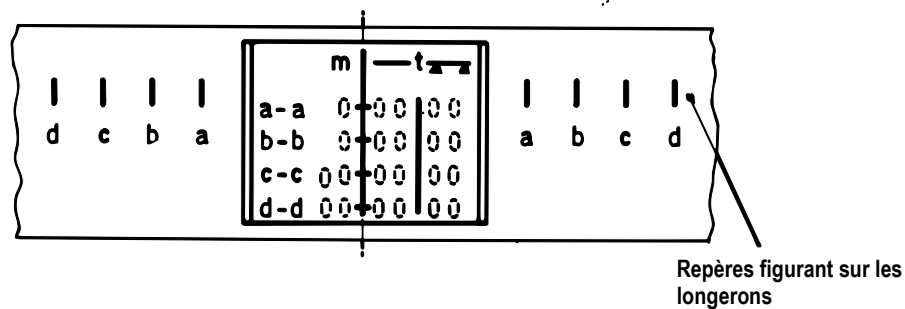
2.5 Signe pour la capacité de transport



Positionnement : A droite sur chaque longeron, ou sur les éléments recouvrant le longeron ou sur des panneaux spéciaux implantés à la hauteur des longerons.

Signification : Signe pour les wagons admettant une masse supérieure à la masse limite de chargement inscrite la plus élevée, et pour les wagons ne portant aucune inscription de masse limite de chargement [t].

2.6.2 Exemple de masses concentrées réparties sur des longueurs différentes de surface d'appui et masses reposant sur deux appuis distants de ces mêmes longueurs (largeur d'appui ≥ 1,20 m)



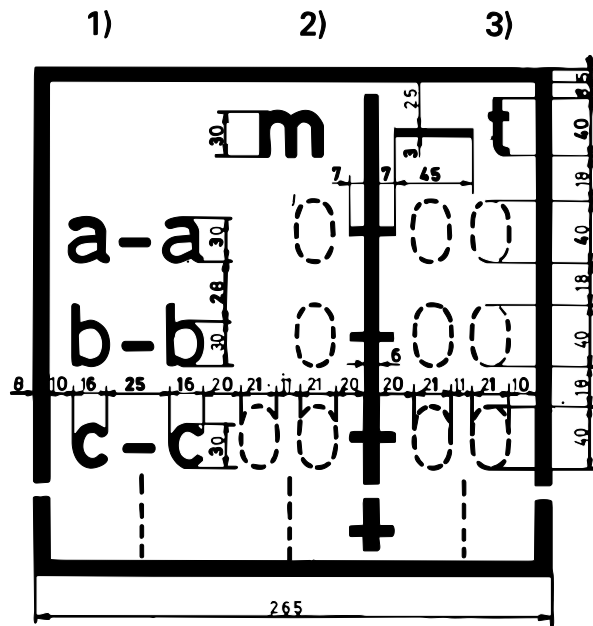
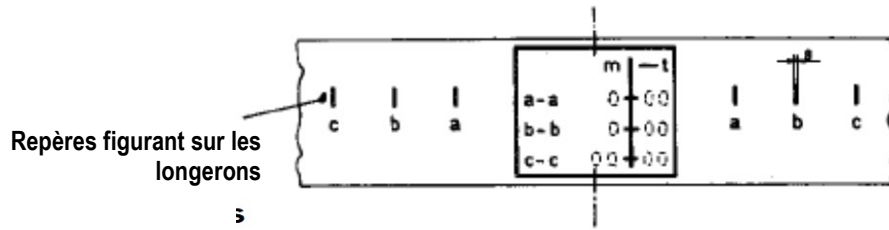
Valeur maximale, pour différentes longueurs
 - des masses concentrées réparties sur la longueur des surfaces d'appui ———
 - des masses reposant sur deux appuis ▲▲

- 1) Repères de longueur des surfaces d'appui des masses concentrées ou de la distance des appuis.
- 2) Distance, en mètres, entre les repères de longueurs.
- 3) Valeurs maximales, en tonnes, des masses concentrées.
- 4) Valeurs maximales, en tonnes, des masses reposant sur deux appuis

Positionnement : Au milieu de chaque longeron ou sur les éléments recouvrant le longeron ou sur des panneaux spéciaux implantés à la hauteur des longerons.

Signification des figures selon les points 2.6.1 et 2.6.2 : Sur les wagons plats unifiés, ce signe indique les masses maximales concentrées et les masses reposant sur 2 appuis selon le nombre indiqué de longueurs de surface d'appui ou de distances d'appui du code UIC. Ce signe est facultatif pour les autres wagons, qui peuvent, au besoin, porter le signe prévu dans les points 2.6.1 ou 2.6.2 ou 2.6.3 ou 2.6.4.

2.6.3 Exemple de masses concentrées réparties sur des longueurs différentes de surface d'appui (largeur ≥ 2 m)



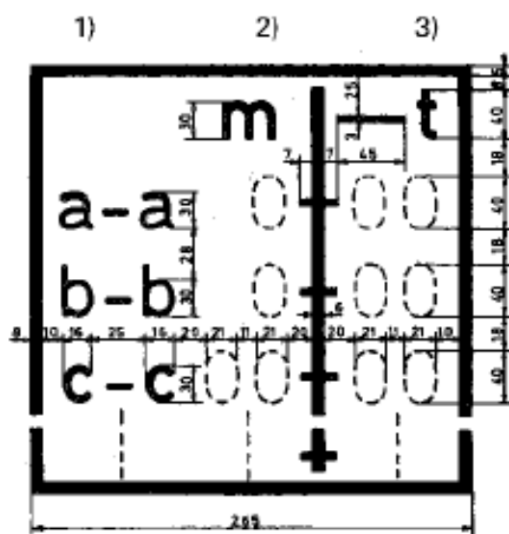
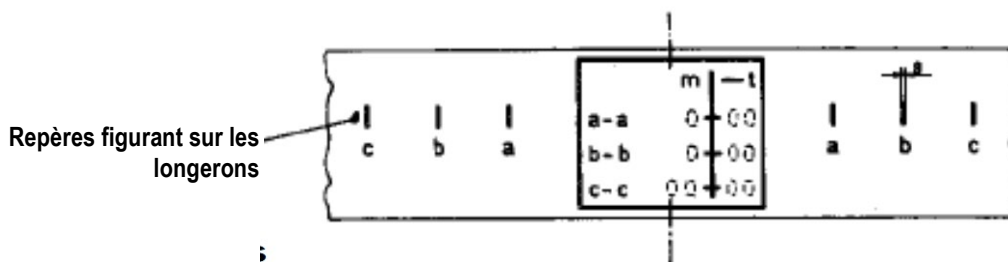
Valeur maximale, pour différentes longueurs
- des masses concentrées réparties sur la longueur des surfaces d'appui

- 1) Repères de longueur des surfaces d'appui des masses concentrées ou de la distance des appuis.
- 2) Distance, en mètres, entre les repères de longueurs.
- 3) Valeurs maximales, en tonnes, des masses concentrées.

Positionnement : Au milieu de chaque longeron ou sur les éléments recouvrant le longeron ou sur des panneaux spéciaux implantés à la hauteur des longerons.

Signification : Voir point 2.6.4.

2.6.4 Exemple de masses concentrées réparties sur des longueurs différentes de surface d'appui (largeur ≥ 1,20 m)



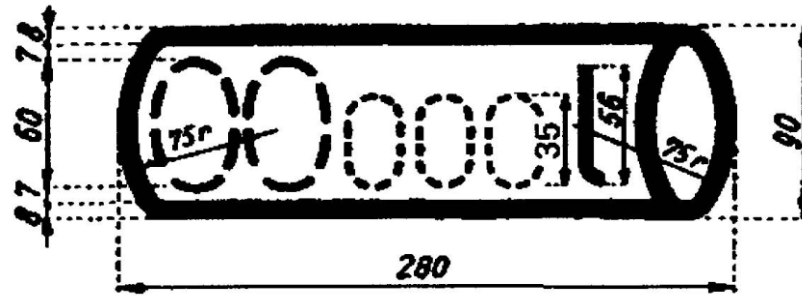
Valeur maximale, pour différentes longueurs
- des masses concentrées réparties sur la longueur des surfaces d'appui

- 1) Repères de longueur des surfaces d'appui des masses concentrées ou de la distance des appuis.
- 2) Distance, en mètres, entre les repères de longueurs.
- 3) Valeurs maximales, en tonnes, des masses concentrées.

Positionnement : Au milieu de chaque longeron ou sur les éléments recouvrant le longeron ou sur des panneaux spéciaux implantés à la hauteur des longerons.

Signification des figures selon les points 2.6.3 et 2.6.4 : Pour les wagons plats non repris aux points 2.6.1 et 2.6.2, d'une longueur utile de plancher supérieure à 10 m, ainsi que les wagons tombereaux construits après le 1^{er} janvier 1968, ce signe indique les masses maximales concentrées réparties sur au moins trois longerons différentes de surface d'appui. Ce signe est facultatif pour les autres wagons.

2.7 Signe pour la capacité des wagons et indication des marchandises admises au transport



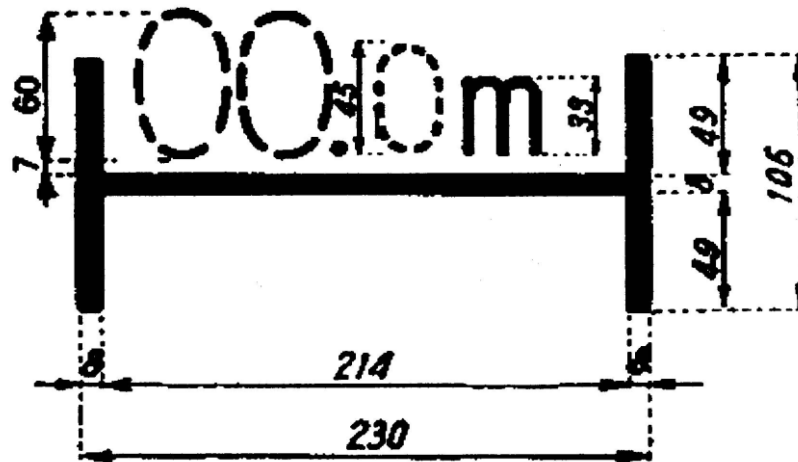
Positionnement : A gauche sur chaque paroi latérale (sur le réservoir même pour les wagons citerne ou sur des tableaux spéciaux).

Signification : Capacité en m³, hl ou l

Pour les wagons citerne, on indiquera les marchandises autorisées si le RID l'exige pour le transport de marchandises dangereuses.

2.8 Signes pour la longueur de chargement et surface du plancher

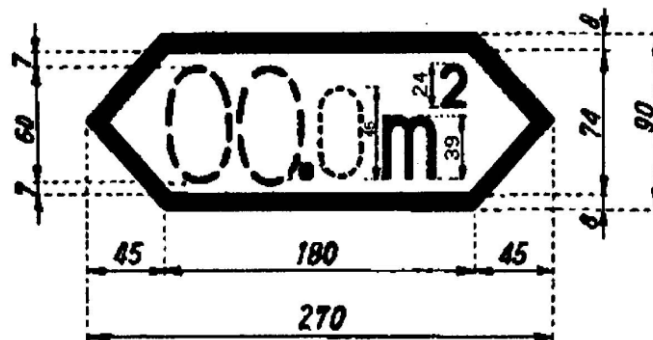
Figure 1 Longueur de chargement



Positionnement : A gauche sur chaque paroi latérale.

Signification : Longueur [m] de chargement sur les wagons plats et les wagons couverts à plancher plat, en décomptant l'épaisseur des cloisons intermédiaires éventuelles (longueur utile du plancher).

Figure 2 Surface du plancher



Positionnement : A gauche sur chaque paroi latérale.

Signification : Surface du plancher [m²] sur les wagons couverts et les wagons à toit ouvrant et à plancher plat.

2.9 Signe pour la distance des essieux extrêmes et des pivots

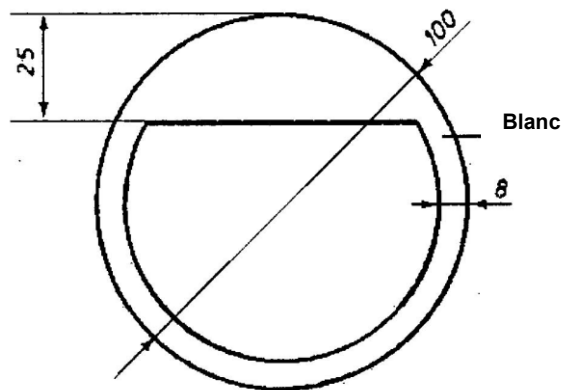


Positionnement : A droite sur chaque longeron, ou sur les châssis de bogies (il suffit que le signe figure sur le châssis du bogie gauche de chaque côté du wagon) ou sur les éléments recouvrant le longeron ou sur des panneaux spéciaux implantés à la hauteur des longerons.

Signification : Est inscrit la distance :

- entre les essieux extrêmes des bogies et des wagons autres qu'à bogie,
- entre les pivots des wagons à bogies.

2.10 Signe pour les tôles pare-étincelles



Positionnement : Au milieu de chaque longeron, ou sur les éléments recouvrant le longeron ou sur des panneaux spéciaux implantés à la hauteur des longerons. Ce signe peut également être apposé à droite de chaque paroi latérale.

Signification : Le wagon est pourvu de tôles pare-étincelles, conformément à l'annexe A de la **fiche UIC 543** ; ces tôles sont indispensables aux wagons à essieux, qui sont aptes au transport de matières de la classe 1, sous-classes 1.1, 1.2, 1.3, 1.5 et 1.6, ainsi qu'à celui de certaines matières des classes 4.1 et 5.1 (RID, 7^{ème} partie, chiffres 7.2.4 et W 8).

– réservé –

2.11 Signes supplémentaires pour les wagons admis à circuler en Grande-Bretagne (Infrastructure NETWORK RAIL hors ligne à grande vitesse HS1 de Dollands Moor à London Saint-Pancras International) avec emprunt d'un service de ferry-boat ou avec emprunt du Lien Fixe Transmanche (LFT)

Figure 1 : Pour les wagons autorisés à circuler en Grande-Bretagne (Infrastructure NETWORK RAIL) avec emprunt d'un service de ferry-boat

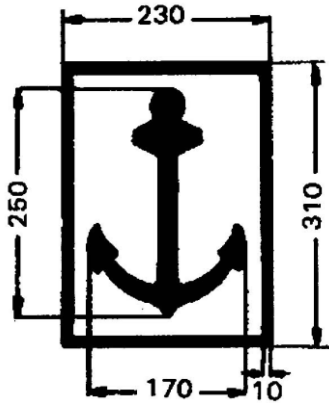
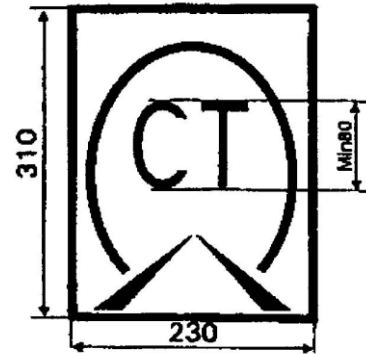


Figure 2 : Pour les wagons autorisés à circuler en Grande-Bretagne (Infrastructure NETWORK RAIL) avec emprunt du Lien Fixe Transmanche (LFT)



Figures 3a, 3b, 3c Pour les wagons autorisés à circuler en Grande-Bretagne (Infrastructure NETWORK RAIL) avec emprunt d'un service de ferry-boat ou avec emprunt du Lien Fixe Transmanche (LFT)

Figure 3a

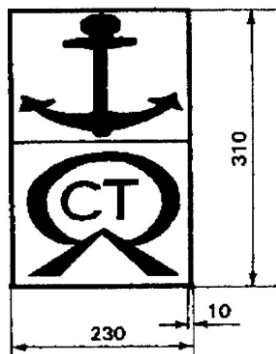


Figure 3b

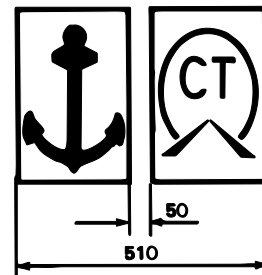
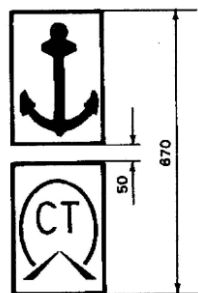


Figure 3c

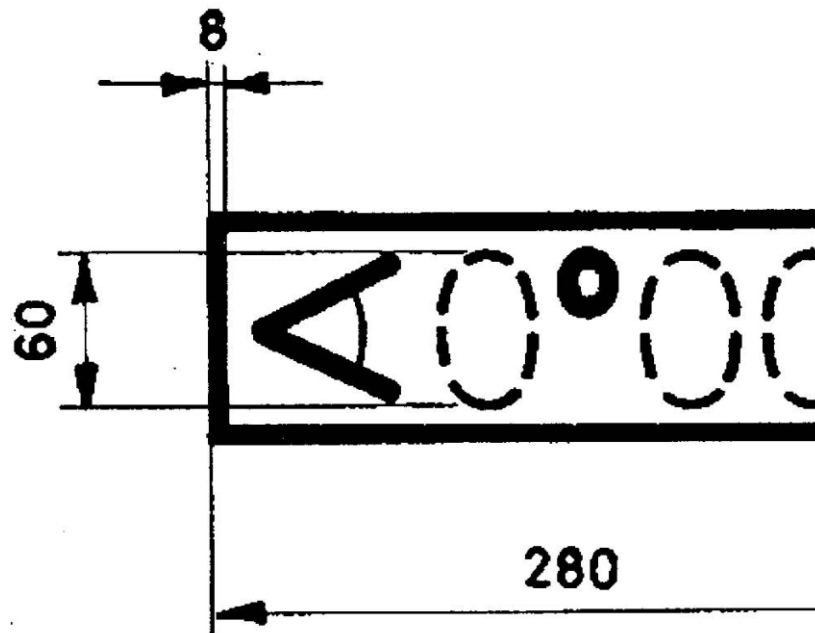


Positionnement : A gauche de chaque paroi latérale.

Signification : Ce signe est uniquement destiné aux wagons admis à circuler sur les réseaux britanniques, à savoir, soit selon la figure 1 ou 2, soit selon leur combinaison (figures 3a, 3b ou 3c).

Remarque : Ces deux signes ne sont pas nécessaires pour l'accès au Lien Fixe Transmanche (Fréthun à Dollands Moor) ou à la ligne à grande vitesse HS 1 de Dollands Moor à London Saint-Pancras International.

2.12 Signe pour l'angle de cassure pour le passage sur ferry-boat



Positionnement : A gauche sur chaque longeron, ou sur les éléments recouvrant le longeron ou sur des panneaux spéciaux implantés à la hauteur des longerons.

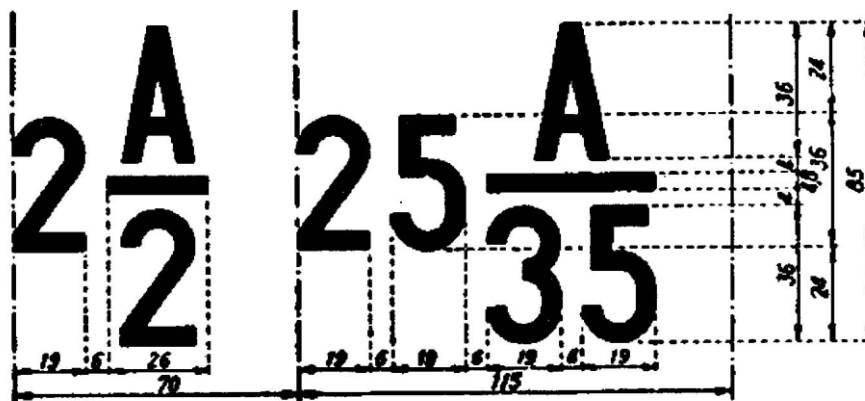
Signification : Signale les wagons à bogies ne pouvant franchir que les passerelles de ferry-boat présentant un angle de cassure inférieur à $2^{\circ}30'$.

Ce signe est indispensable aux wagons à bogies qui, en cas de passage en ferry-boat, ne tolèrent qu'un angle de cassure inférieur à $2^{\circ}30'$. L'inscription correspond à l'angle de cassure maximal.

Remarque : Les prescriptions pour les wagons qui utilisent le ferry-boat sont définies à l'Annexe 14.

2.13 Signe pour les accessoires amovibles du wagon

Accessoires amovibles du wagon



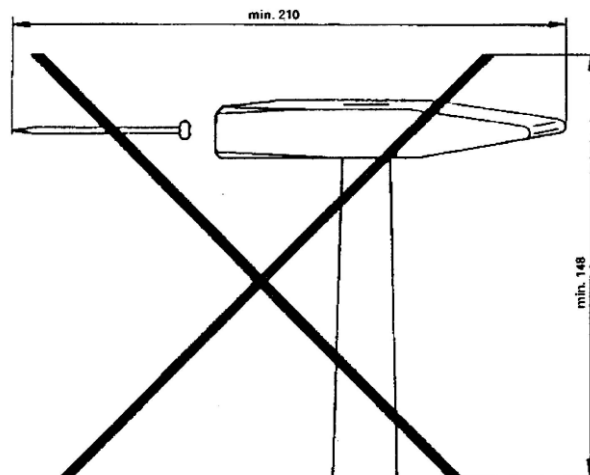
Positionnement : A droite sur chaque paroi latérale.

Signification : Les accessoires amovibles sont signalés sur le wagon en nombre et par type. S’agissant des wagons-jarres et de wagons comportant des récipients amovibles, le nombre de ces récipients est à indiquer. Le nombre positionné avant la fraction indique le nombre d’accessoires amovibles appartenant au wagon ; la lettre « A », au numérateur, signifie qu’il s’agit d’accessoires amovibles ; le dénominateur correspond au numéro d’ordre désignant l’accessoire amovible repris dans la liste ci-après. Ces signes peuvent être complétés par des inscriptions en toutes lettres.

Numéro d'ordre	Descriptif de l'organe amovible du wagon
1	Rancher amovible
2	Haussette latérale amovible sur wagon plat
3	Haussette frontale amovible sur wagon plat
4	Battant latéral amovible
5	Montant intermédiaire amovible, pour arrimage du chargement
6	Chaîne pour rancher
7	Manivelle pour wagons porte-automobiles
8	Dispositif de réglage
9	Traverse pivotante avec ranchers
10	Lambourde amovible
11 – 12	– réservé –
13	– réservé –
14	– réservé –
15 – 16	– réservé –
17	– réservé –
18	– réservé –
19	– réservé –

20	– réservé –
21	– réservé –
22	– réservé –
23	– réservé – (le pliant situé dans le wagon affecté au transport des chevaux est supprimé)
24	Barre d'attelage (attelage rigide)
25	– réservé –
26	Réservoir à glace
27	Ecran de réservoir à glace
28	Châssis de glacière
29	Chevalet ou barre à crochet pour suspension de la viande
30	Traverse amovible de wagon à plan de chargement bas
31	Support amovible (de wagons pour transports spéciaux)
32	Traverse d'amarrage (de wagons pour transports spéciaux)
33	Panneau de plancher mobile (de wagons pour transports spéciaux)
34	– réservé –
35	Bloc de calage
36	Barre d'enrayage, avec ou sans sabots, pour wagons plats affectés au transport des véhicules automobiles
37	Courroies d'amarrage pour wagons plats affectés au transport des véhicules automobiles
38	Poutrelle pour rampes mobiles pour wagons plats affectés au transport des véhicules automobiles
39	– réservé –
40	Demi-accouplement de chauffage de rechange
41	Extincteurs d'incendie
42	Cales de roues pour véhicules automobiles
43	Rampes de chargement, passerelles
44	– réservé –
45	– réservé –
46	– réservé –
47	Sommiers métalliques pour rouleaux de tôles
48	Panneau de recouvrement pour inscriptions
49	Châssis de chargement pour marchandises spéciales

2.14 Signe pour l'intérieur des wagons : « défense d'enfoncer des clous ou agrafes »



Marteau et clou :
Croix :

Contours de couleur noire
Noire ou rouge

Positionnement : A l'intérieur du wagon, à un emplacement bien visible, et si possible à la hauteur des yeux.

Signification : Sur ces parois ou plafond du wagon, etc., aucun clou ou agrafe ne doit être enfoncé.

2.15 Inscription pour wagons munis de dispositifs spéciaux (wagon à déchargement automatique, toit ouvrant, etc.)

Exemple : *Wandarretierung lösen durch Schließen und Öffnen mit Bedienhebel.* **Débloquer l'arrêt mural en l'ouvrant et le fermant avec le levier de commande.**

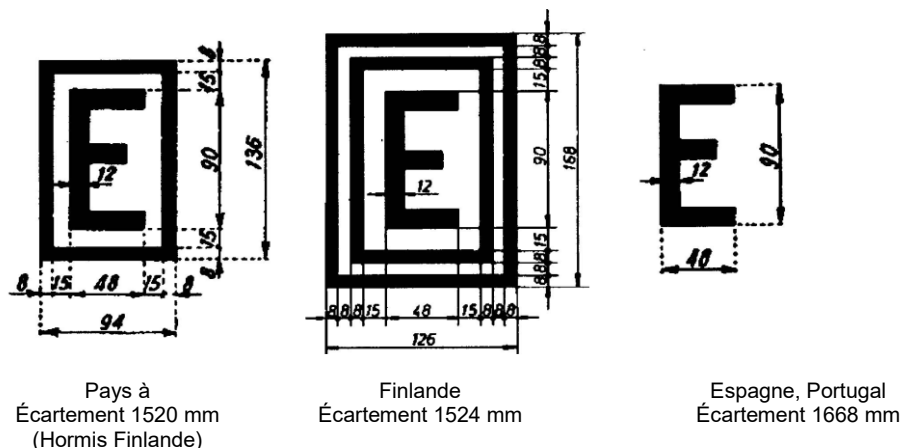
Release wall locking device by closing and opening with control lever. *Allentare il blocco della parete mediante chiusura e apertura con la leva di servizio.*

Positionnement : Aux endroits appropriés sur les deux côtés du wagon.

Signification : Les instructions concernant la manœuvre de ces dispositifs et les mesures de sécurité à prendre sont rédigées si possible en plusieurs langues. Ces instructions peuvent être complétées par des pictogrammes adéquats.

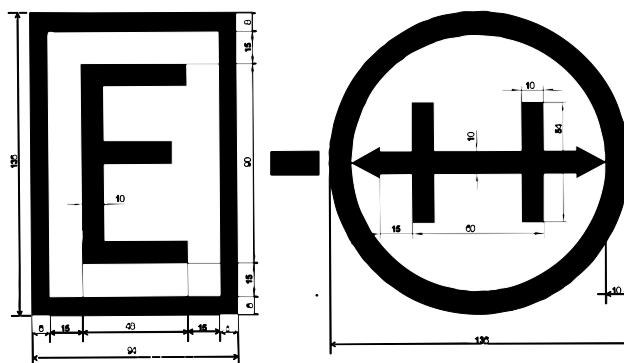
2.16 Signes pour wagons construits en vue du passage d'un pays à un autre ayant un écartement de voie différent

Signes pour wagons construits en vue du passage d'un pays à un autre ayant un écartement de voie différent.



Positionnement et signification : Voir point 2.17

2.17 Signes pour bogies équipés d'essieux à écartement nominal de 1435 mm dotés de la possibilité de changer cet écartement (changement d'écartement automatique selon fiche UIC 510-4)



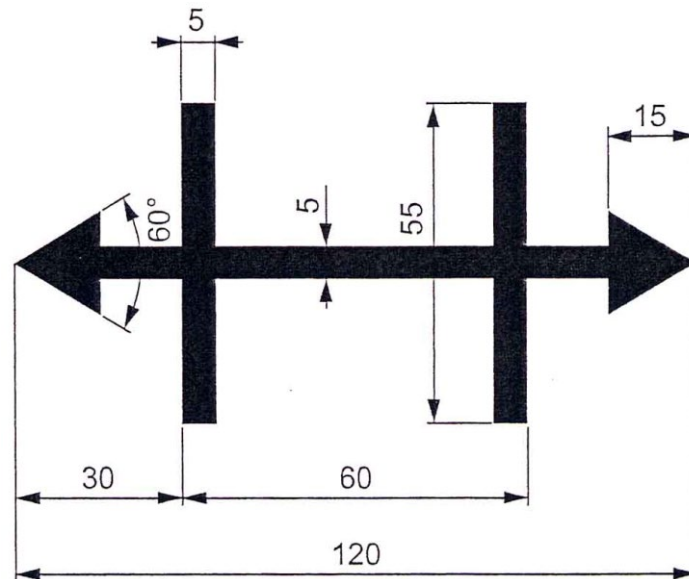
Positionnement : A droite sur chaque paroi latérale. Le signe de droite seul se trouve également sur le châssis du bogie.

Signification : Ces signes, avec le signe repris au point 2.16, en accord avec les **fiches UIC 430-1 et 430-3**, sont apposés sur les wagons aptes au passage d'un pays à un autre ayant un écartement de voie différent ; Pour les wagons équipés d'essieux à changement d'écartement automatique, le signe 2.16 est apposé conjointement avec le signe de droite du point 2.17.

Remarque 1 : Lors du changement de ce type d'essieux, le numéro de code du détenteur (EF propriétaire ou EF avec laquelle le détenteur a passé une convention de service) et la date (mois et année) de leur dernière révision de boîte d'essieu doivent être apposés sur chaque devant de boîte à la peinture blanche et de façon bien apparente. Les changements de bogie sont à mentionner dans un cartouche de révision spécial.

Remarque 2 : Les prescriptions concernant l'emploi des wagons dont les essieux sont interchangeables pour le trafic transpyrénéen et en trafic avec la Finlande sont reprises à l'Annexe 14.

2.18 Signe pour bogies équipés d'essieux à écartement nominal de 1520 mm dotés de la possibilité de changer cet écartement (changement d'écartement automatique selon la fiche UIC 510-4)



Positionnement : Aux endroits appropriés sur le bogie.

Signification : Ce signe est appliqué par les EF signataires du PPW*.

Son application vaut essentiellement pour le point 2.17.

Ce signe est apposé sur les wagons avec bogies équipés d'essieux à écartement nominal de 1520 mm dotés de la possibilité de changer automatiquement cet écartement. Les wagons équipés de tels bogies reçoivent à droite de chaque paroi latérale la combinaison des signes appropriés selon les points 2.16 et 2.18.

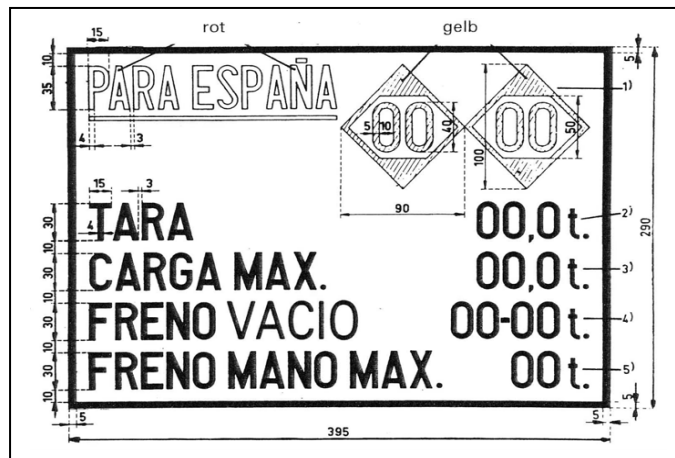
***PPW** Accord publié par l'OSJD** :

« Prescriptions pour l'utilisation des wagons en trafic international »

****OSJD** Organisation pour la coopération des réseaux de chemins de fer, siège à Varsovie

2.19 Signes supplémentaires pour les wagons admis à circuler en Espagne et au Portugal

Pour les wagons équipés d'un frein à vide :

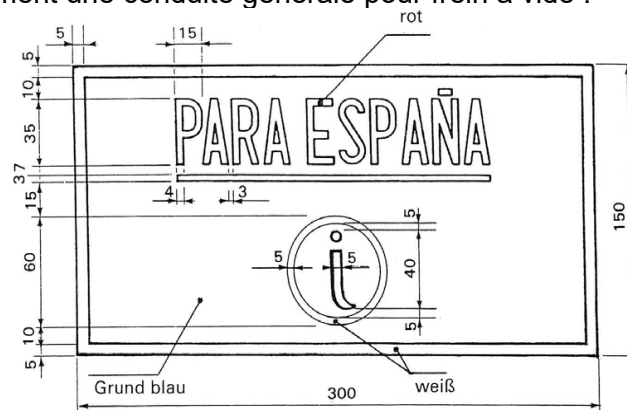


Positionnement :

A droite sur chaque paroi latérale, cadre et inscriptions du bas en noir sur les wagons peints en blanc, en blanc sur fond bleu sur les autres wagons.

- | | |
|--|--|
| <ol style="list-style-type: none"> 1. Losange de gauche
Losange de droite 2. TARA 3. CARGA MAX 4. FRENO VACIO 5. FRENO MANO MAX | <p>Vitesse maximale avec la charge maximale
Vitesse maximale à vide. Quand les vitesses maximales à vide et avec la masse maximale sont identiques, un seul losange sera inscrit.</p> <p>Tare du véhicule</p> <p>Masse limite de chargement</p> <p>Chiffre de gauche = masse freinée en position « vide »,
Chiffre de droite = masse freinée en position « chargé ».</p> <p>Masse freinée maximale du frein à vis.</p> |
|--|--|

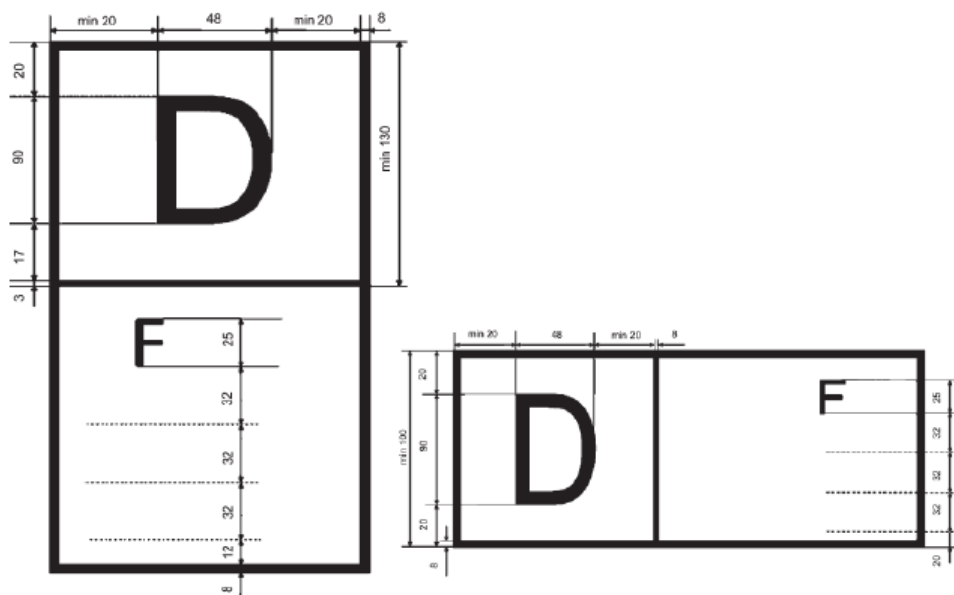
Pour wagons avec seulement une conduite générale pour frein à vide :



Positionnement : A droite sur chaque paroi latérale, cadre et inscriptions du bas en noir, sur les wagons peints en blanc, en blanc sur fond bleu sur les autres wagons.

Signification : Le wagon, avec frein isolé, peut être incorporé dans un train avec le frein isolé

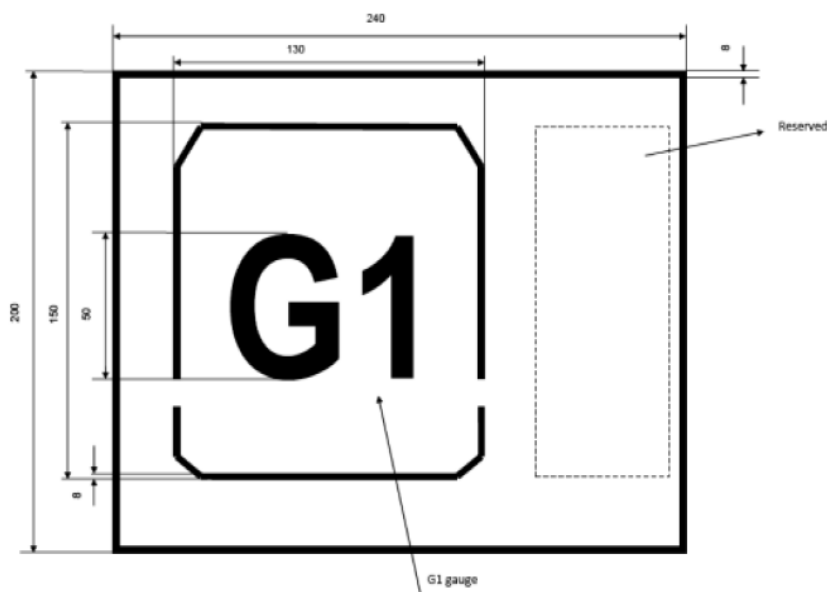
2.20 Cartouche d'admission pour les véhicules sans marquage TEN



Les véhicules non autorisés à circuler dans tous les Etats membres, nécessitent un marquage indiquant les Etats membres dans lesquels ils sont autorisés. La liste des Etats membres délivrant les autorisations devrait figurer conformément à l'un des schémas susmentionnés, selon lesquels la lettre « D » correspond à l'Etat membre qui a délivré la première autorisation (par exemple, en l'espèce, l'Allemagne) et la lettre « F » au deuxième Etat membre qui a délivré une autorisation (par exemple, en l'espèce, la France).

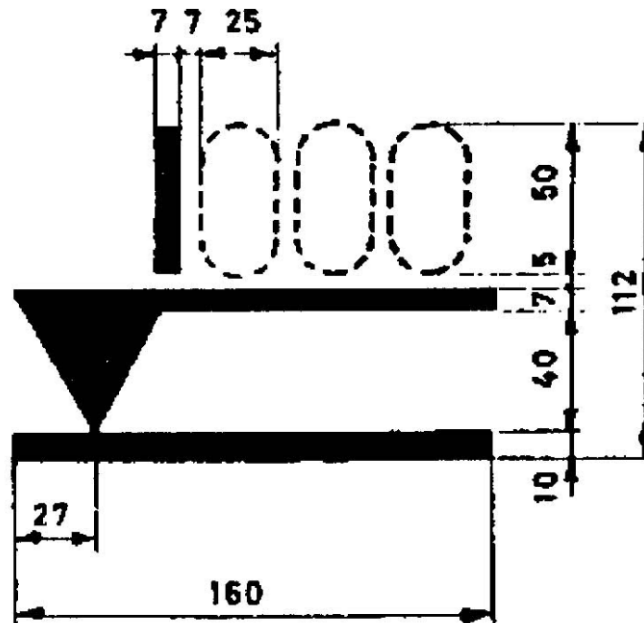
Pour indiquer les Etats membres, il convient d'utiliser les codes figurant à l'appendice P.4. Cela peut concerner des véhicules conformes ou non aux STI. Ces véhicules comportent le code 4 ou 8 comme premier chiffre de la série de codes définis à l'appendice P.6.

2.21 Inscription du gabarit du véhicule



Marquage des véhicules construits au gabarit „G1“ et admis en trafic interopérable.

3.1 Hauteur du plan de chargement des wagons porte-conteneurs à l'état non chargé



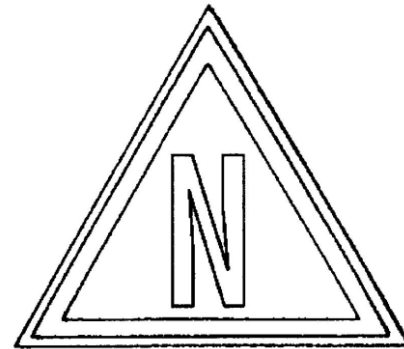
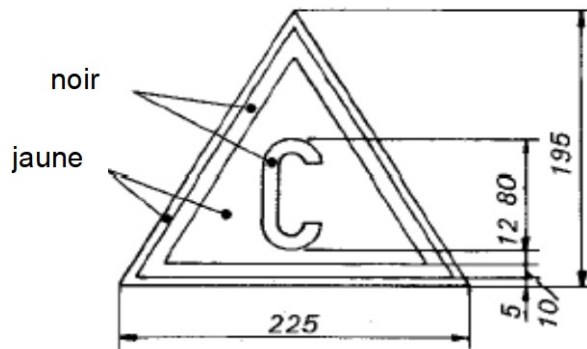
Positionnement : A droite sur chaque longeron

Signification : Ce signe est apposé sur les wagons porte-conteneurs aptes au transport de grands conteneurs et/ou de caisses mobiles et indique la hauteur en mm du plan de chargement du wagon à l'état non chargé.

3.2 Signes pour les wagons du trafic combiné selon la fiche UIC 571-4

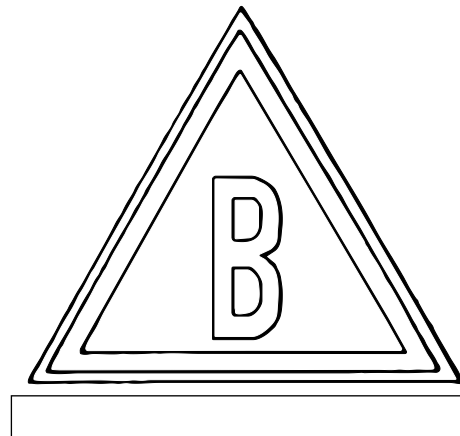
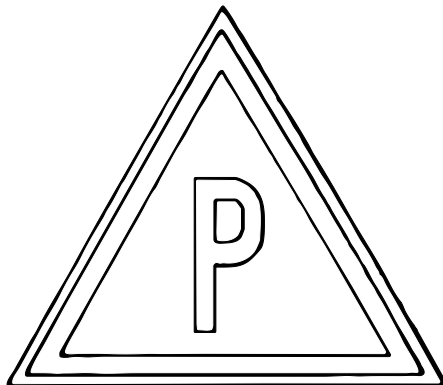
Sur les wagons porte-caisses mobiles et wagons porteurs à essieux indépendants qui, pour la codification des unités de chargement, présentent des caractéristiques identiques ou plus favorables.

Sur wagon-poche pour semi-remorques







Sur wagon-poche de type 1a et 1b et/ou sur leur variante pour semi-remorques dépassant la capacité


Sur wagon porte-caisses amovibles




Positionnement : A gauche sur chaque paroi latérale.

Pour les wagons du trafic combiné rail/route, le signe :


-  Sur les wagons-poche pour semi-remorques dont les caractéristiques sont définies dans le point 3.3.2 et Annexe C de la **fiche UIC 596-6**,
-  Sur les wagons-poche pour semi-remorques dont les caractéristiques sont définies dans le point 3.3.2 et Annexe C de la **fiche UIC 596-6**,
-  Sur les wagons porte-caisses mobiles dont les caractéristiques sont définies dans le point 3.3.2 et Annexe C de la **fiche UIC 596-6**,
-  Sur les wagons porte-caisses amovibles dont les caractéristiques sont définies dans le point 3.3.2 et Annexe C de la **fiche UIC 596-6**,

- | |
|---|
|  |
| |
| |


 Sur wagons porte-caisses mobiles dont les caractéristiques ne satisfont pas aux conditions du point 3.3.2 de la **fiche UIC 596-6**,

- | |
|---|
|  |
| +23 |


 Sur wagons porte-caisses mobiles dont les caractéristiques sont plus favorables que les conditions du point 3.3.2 de la **fiche 596-6**,

- | |
|---|
|  |
| |
| |

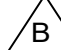
 Sur wagons-poche dont les caractéristiques, dans le transport des semi-remorques, ne satisfont pas aux conditions du point 3.3.2 de la **fiche UIC 596-6**,

- | |
|---|
|  |
| +5 |

 Sur wagons-poche dont les caractéristiques, dans le transport des semi-remorques, sont plus favorables que les conditions du point 3.3.2 de la **fiche UIC 596-6**,

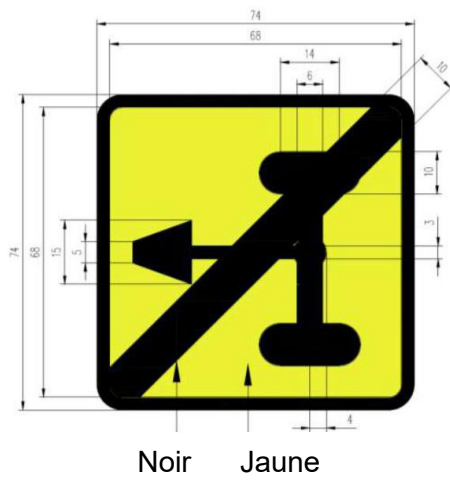
- | |
|---|
|  |
| 1 2 3 |
| +3 |
| -2 |

 Sur wagon porte-caisses amovibles dont les caractéristiques ne satisfont pas aux conditions du point 3.3.2 de la **fiche UIC 596-6**,

- | |
|---|
|  |
| 1 2 3 |
| +6 |

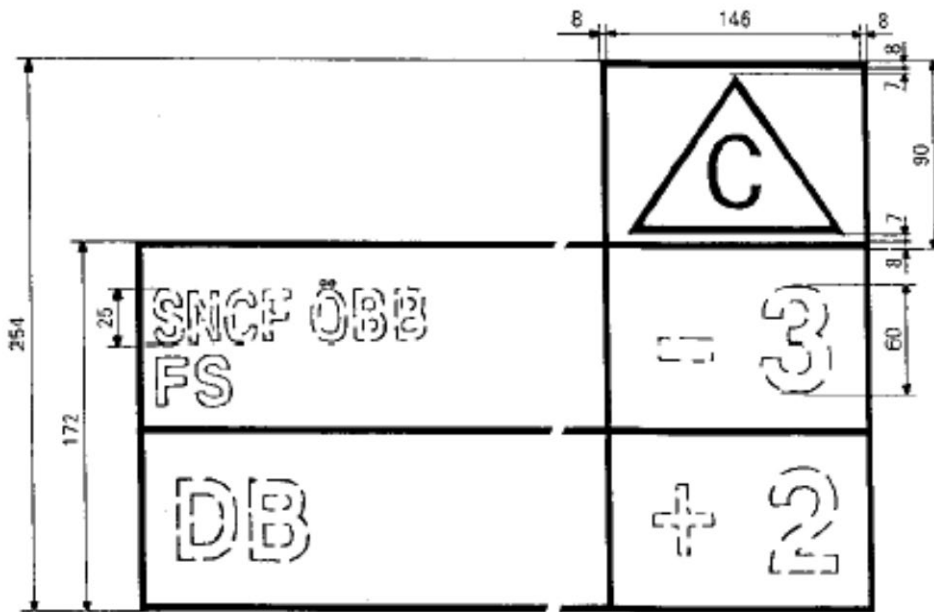
 Sur wagons porte-caisses amovibles dont les caractéristiques sont plus favorables que les conditions du point 3.3.2 de la **fiche UIC 596-6**.

Pictogramme pour sellettes non compatibles avec les coins de direction

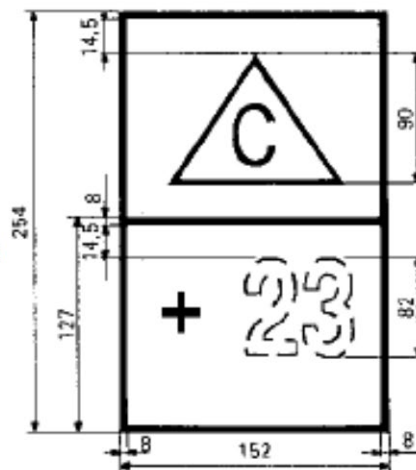


Sur les wagons-poches, ce pictogramme doit être apposé à proximité du code de compatibilité pour les sellettes non compatibles avec les coins de direction.

Sur wagon porte-caisses mobiles dont les caractéristiques ne satisfont pas aux conditions du point 3.3.2 de la fiche UIC 596-6



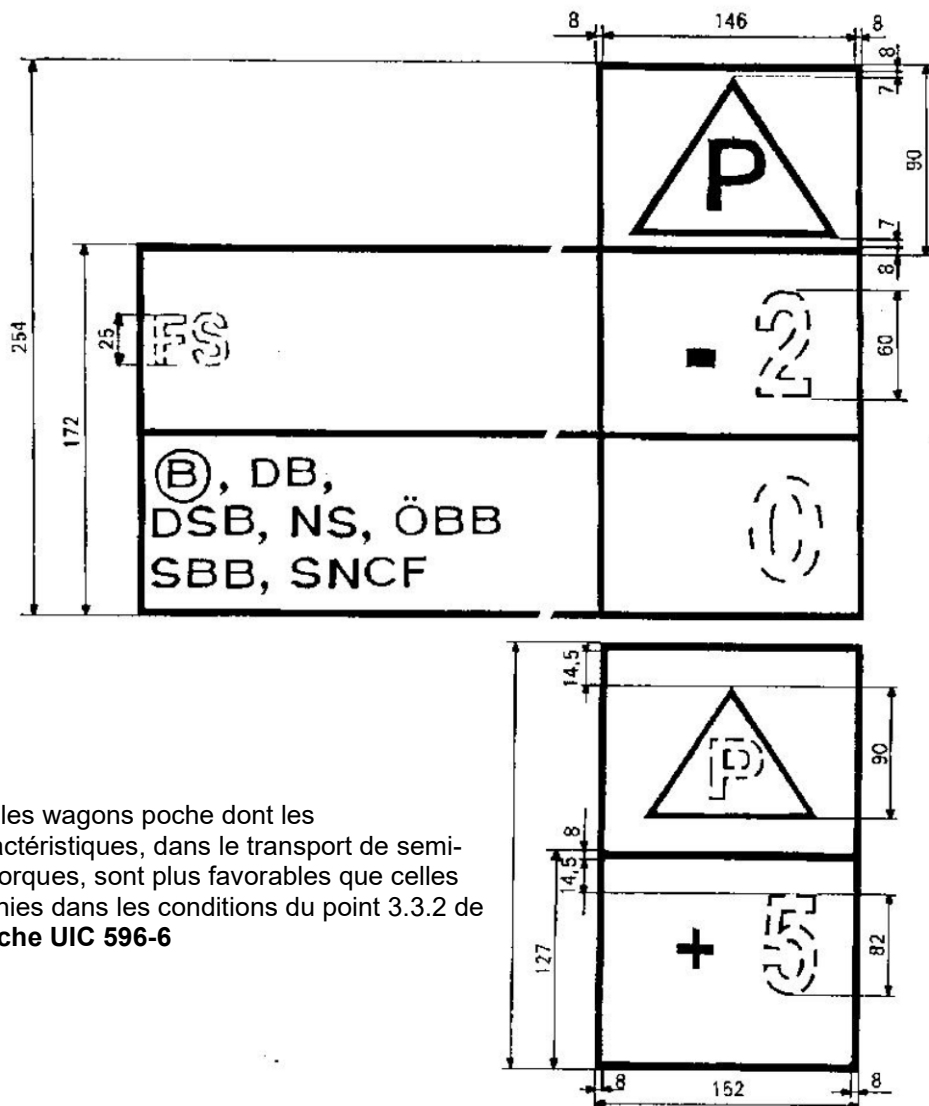
Sur les wagons porteurs pour caisses mobiles, dont les caractéristiques sont plus favorables que celles définies dans les conditions du point 3.3.2 de la **fiche UIC 596-6**



Signification :

- « - 3 » : Le wagon ne peut circuler que chargé de caisses mobiles dont le numéro de profil est inférieur, par exemple d'au moins 3 points, à celui attribué à l'EF (ou aux EF) concernée(s).
- « + 2 » : Le wagon peut circuler, chargé de caisses mobiles dont le numéro de profil est supérieur, par exemple d'au maximum 2 points, à celui attribué à l'EF (ou aux EF) concernée(s).
- « + 23 » : Le wagon peut circuler, chargé de caisses mobiles dont le numéro de profil est supérieur, par exemple d'au maximum 23 points, à celui attribué à l'EF (ou aux EF) concernée(s).

Sur wagon poche dont les caractéristiques, dans le transport de semi-remorques, ne satisfont aux conditions du point 3.3.2 de la fiche UIC 596-6



Sur les wagons poche dont les caractéristiques, dans le transport de semi-remorques, sont plus favorables que celles définies dans les conditions du point 3.3.2 de la fiche UIC 596-6

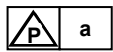
Signification :

- « -2 » : Le wagon ne peut circuler que chargé de semi-remorques dont le numéro de profil est inférieur, par exemple d'au moins 2 points, à celui attribué à l'EF (ou aux EF) concernée(s).
- « 0 » : Le wagon peut circuler, chargé de semi-remorques dont le numéro de profil correspond au maximum à celui attribué à l'EF (ou aux EF) concernée(s).
- « +5 » : Le wagon peut circuler, chargé de semi-remorques dont le numéro de profil est supérieur, par exemple d'au maximum 5 points, à celui attribué à l'EF (ou aux EF) concernée(s).

Définition du code de compatibilité selon la fiche UIC 596-5

Les wagons-poche à enveloppe agrandie sont affectés à un code de compatibilité, sous forme d'une lettre précisant le code de compatibilité du wagon (« P », en l'occurrence) et d'une minuscule approuvée par l'UIC, qui indique les enveloppes / types de wagons-poche définis.

Ces lettres, qui sont inscrites sur le wagon-poche et sur la plaque de codification de la semi-remorque, doivent concorder lors des opérations de chargement.



Enveloppe pour semi-remorques P avec code de compatibilité « a » chargées sur wagons-poche du type 4, avec sellette de 113 ou 98 cm de hauteur



Enveloppe pour semi-remorques P avec code de compatibilité « b » chargées sur wagons-poche du type 739 et 744 avec sellette de 113 ou 98 cm de hauteur



Enveloppe pour semi-remorques P avec code de compatibilité « c » chargées sur wagons-poche du type 2000, avec sellette de 113 ou 98 cm de hauteur



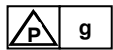
Enveloppe pour semi-remorques P avec code de compatibilité « d » chargées sur wagons-poche du type Mega 2, avec sellette de 113, 98 ou 85 cm de hauteur



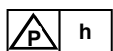
Enveloppe pour semi-remorques P avec code de compatibilité « e » chargées sur wagons-poche du type 5, avec sellette de 113, 98 ou 88 cm de hauteur



Enveloppe pour semi-remorques P avec code de compatibilité « f » chargées sur wagons-poche du type 3000, avec sellette de 113, 98 ou 88 cm de hauteur



Enveloppe pour semi-remorques P avec code de compatibilité « g » chargées sur wagons-poche Twin, avec sellette de 113, 98 ou 88 cm de hauteur



Enveloppe pour semi-remorques P avec code de compatibilité « h » chargées sur wagons-poche du type 4.2, avec sellette de 113 ou 98 cm de hauteur



Enveloppe pour semi-remorque P avec code de compatibilité « i » chargées sur wagon-poche du type MTW avec sellette de 113, 98 ou 88 cm de hauteur

4.1 Signe pour la longueur hors tampons

Longueur hors tampons



Positionnement : A gauche sur chaque paroi latérale.

Signification : La longueur du wagon hors tampon est indiquée en mètres [m].

Sur les wagons composés d'éléments accouplés par attelage permanent (wagons multiples), indiquer la longueur totale du wagon.

4.2 Signes pour la tare et la masse freinée

Figure 1 : Tare du wagon

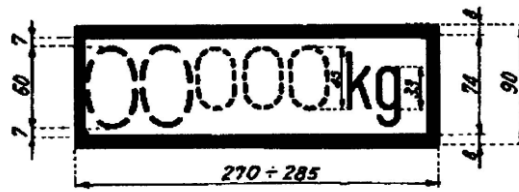


Figure 2 : Tare du wagon et masse freinée du frein à main manœuvrable de la plate-forme

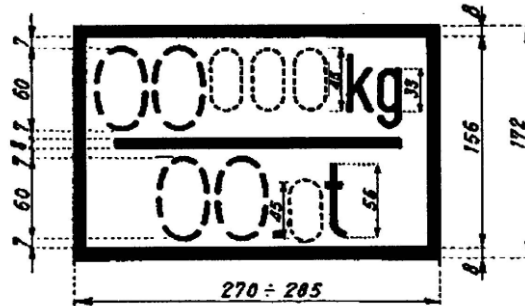
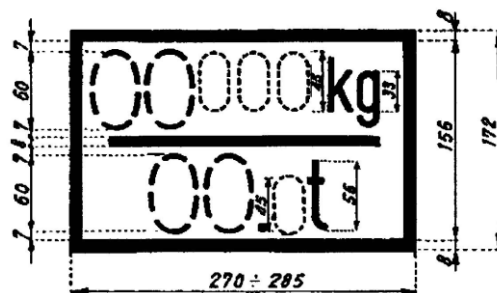


Figure 3 : Tare du wagon et masse freinée du frein à main manœuvrable du sol, ce dernier étant encadré en rouge

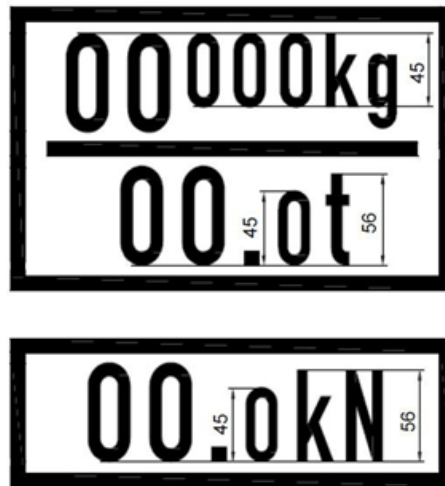


Positionnement : A gauche sur chaque paroi latérale

Signification : La tare (chiffre du haut), masse freinée (chiffre du bas).
 Le signe correspondant aux figures 2 ou 3 est apposé lorsque la masse freinée est inférieure à la masse totale du véhicule (tare + chargement correspondant à la masse limite de chargement la plus élevée).
 La masse freinée (chiffre du bas) selon la figure 3 doit être encadrée en rouge lorsqu'elle concerne un frein à main manœuvrable du sol.
 Si le wagon est équipé de plusieurs freins à main agissant indépendamment l'un de l'autre, le nombre de ces freins doit précéder l'indication de la masse freinée (par exemple : 2 x 00,0 t).

Remarque : Le signe selon la figure 1 **n'est pas** à apposer lorsque le wagon doit porter le signe selon la figure 2 ou 3.

Fig. 4 : Inscription de la masse freinée et de l'effort de retenue en kN pour véhicules munis d'un frein à vis



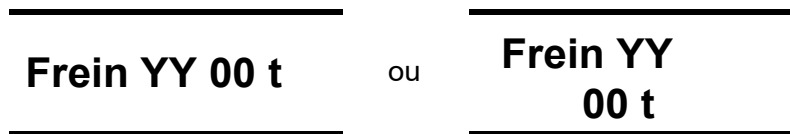
Remarque :

Si les wagons sont équipés de plus d'un frein à vis indépendants les uns des autres, il y a lieu de préciser leur nombre devant l'indication de l'effort de retenue correspondant (p.ex. 2 x 00,0 kN)

Remarque : Cette inscription est obligatoire à partir du 01.01.2021.

4.3 Signes pour le dispositif de changement de régime des freins à air comprimé - Inscription de la masse freinée sur les wagons

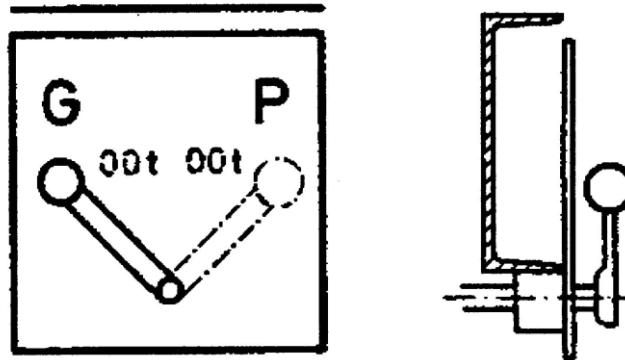
4.3.1 Inscription de la masse freinée des wagons sans dispositif de changement de régime



Positionnement : Sur chaque longeron, à proximité de l'inscription du système de frein.

Signification : Signe correspondant au type de frein (YY) conformément au point 4.3.9, et indication de la masse freinée (t). Faire précéder cette indication du mot « frein » est facultatif.

4.3.2 Changement de régime « Marchandises / Voyageurs » (manœuvrable à la main)



Positionnement : Sur la plaque devant laquelle se déplace le levier d'inversion, à côté de la position correspondante de ce levier, si les masses freinées (t) en position « Marchandises » (G) et « Voyageurs » (P) sont différentes.

Signification : Lorsqu'un wagon possède un dispositif de changement de régime « Marchandises / Voyageurs », le passage d'un régime à l'autre s'effectue au moyen d'un levier muni à son extrémité d'une boule (voir la figure du point 4.3.2).

Au régime de freinage « Marchandises », le levier occupe une position inclinée vers le haut à gauche.

Au régime de freinage « Voyageurs », le levier occupe une position inclinée vers le haut à droite.

4.3.3 Changement de régime « vide – chargé » (manœuvrable à la main)

Véhicules possédant un seul changement de régime « vide-chargé » (Figures 1 et 2)

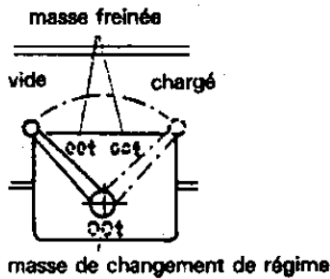


Fig. 1: Régime de freinage vide et un régime de freinage chargé

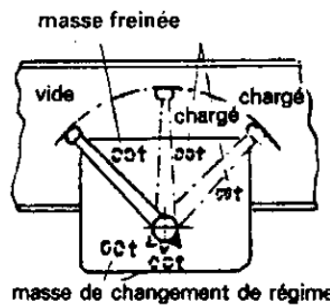
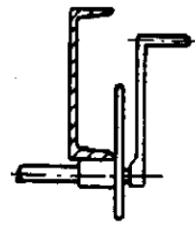
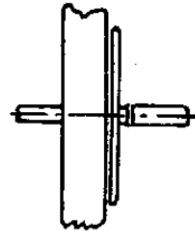


Fig. 2: Régime de freinage vide et plusieurs (par exemple, deux) régimes de freinage chargé



Véhicules possédant 2 ou plusieurs changements de régime « vide-chargé » (Figures 3 et 4)

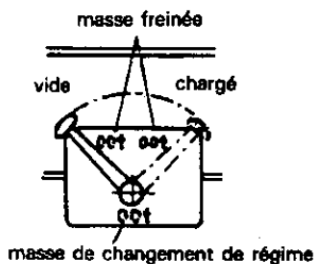


Fig. 3: Régime de freinage vide et un régime de freinage chargé

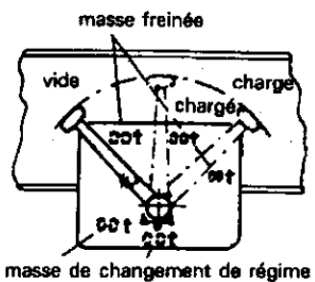
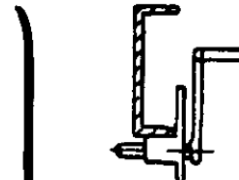
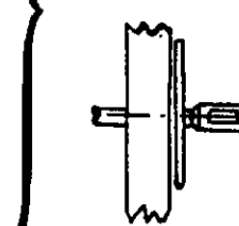


Fig. 4: Régime de freinage vide et plusieurs (par exemple, deux) régimes de freinage chargé



Positionnement (Figures 1 à 4) :

Sur chaque longeron, approximativement au milieu du wagon, sur la plaque devant laquelle se déplace le levier de changement de régime, les masses freinées (t) étant inscrites à côté de la position correspondante de ce levier. Les masses [t] de changement de régime se trouvent sur la même plaque à proximité de l'axe du levier.

Signification :

Lorsqu'un wagon possède un régime de freinage « vide » et un ou plusieurs régimes de freinage « chargé », le passage d'un régime à l'autre s'effectue au moyen d'un levier coudé selon les indications des figures ci-dessus 1, 2, 3 ou 4.

Lorsqu'il ne possède qu'un seul dispositif « vide – chargé », celui-ci a un levier avec une poignée simple selon les figures 1 ou 2.

Lorsqu'il est muni de deux ou plusieurs dispositifs « vide – chargé » séparés, les leviers ont une poignée ajourée selon les figures 3 ou 4.

Au régime de freinage « vide », le levier est incliné vers le haut à gauche et occupe sa position extrême à gauche si :

- le wagon est vide,
- la masse brute (tare et chargement) est inférieure à la masse de changement de régime inscrite,
- la masse par essieu ou par bogie est inférieure à la moitié de la masse de changement de régime inscrite.

Au régime de freinage « chargé », c'est-à-dire lorsque la masse brute (tare + chargement) est égale ou supérieure à celle du changement de régime (la plus élevée en cas de plusieurs positions « chargé »), le levier est incliné vers le haut à droite et occupe sa position extrême à droite.

Les positions correspondant aux autres régimes de freinage à la charge se trouvent entre ses positions extrêmes, et par ordre croissant à partir de la gauche.

4.3.4 Véhicule possédant un dispositif de freinage qui varie automatiquement en fonction de la charge

Figure 1



Positionnement : Dans un cadre sur chacun des longerons.

Signification : Indication du type de freinage (YY), conformément au point 4.3.9. Indications supplémentaires, conformément au point 4.3.9 (GP, A) et indication de la masse freinée maximale [t] → Jusqu'à cette valeur maximale, la masse freinée [t] est égale à la somme de la tare du wagon et de la charge [t]. Faire précéder les indications du mot « frein » est facultatif.

Figure 2

Frein...-G-A

Positionnement : Sur chacun des longerons à la suite de l'inscription du système de frein.

Signification : Sur certains wagons de construction ancienne, les masses freinées correspondant à différents états de charge (cinq au maximum) sont inscrites sous forme de tableaux. Chaque colonne du tableau comprend deux chiffres :

- au-dessus : valeur de la masse freinée [t];
- au-dessous : masse minimale sur rail [t] donnant une masse freinée [t] au moins égale à cette valeur.

4.3.5 Signes pour les wagons possédant un dispositif automatique de changement de régime « vide - chargé »

Figure 1 Véhicules possédant plusieurs masses freinées en régime « marchandises » et « voyageurs »

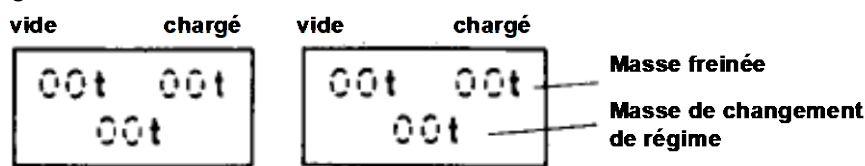


Figure 2 Véhicules possédant une seule masse freinée pour les régimes « marchandises » et « voyageurs »

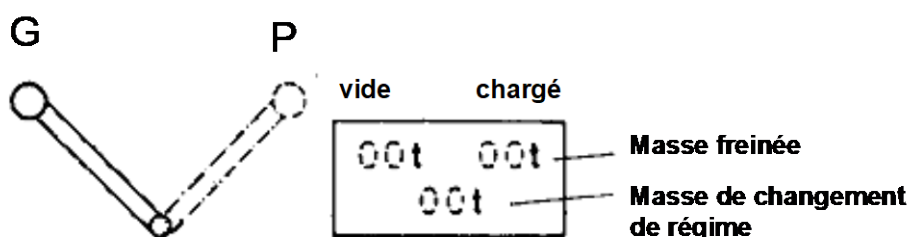
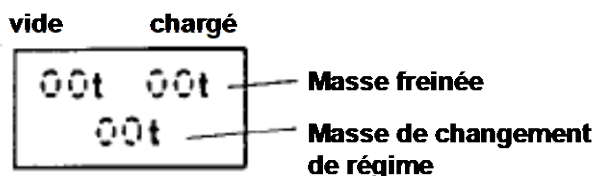


Figure 3 Véhicules possédant uniquement le frein « marchandises » ou uniquement le frein « voyageurs »



Positionnement Sur chaque longeron à proximité de l'inscription du système de frein.
Figures 1 – 3 :
Signification : Sur ces wagons, le changement « vide – chargé » s'effectue automatiquement lorsque la masse brute (tare du wagon et chargement) (t) est supérieure à la masse de changement de régime inscrite [t].

4.3.6 Repérage des essieux des wagons équipés d'un seul distributeur

Sur les wagons équipés d'un seul distributeur de frein, un repère (numérotation continue) peut être inscrit sur le longeron au-dessus de chaque boîte d'essieu (facultatif).

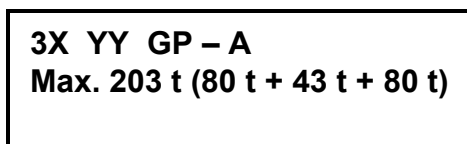
4.3.7 Signes pour les wagons possédant plus d'un distributeur

a) Wagons possédant plus d'un distributeur et des changements de régime « vide - chargé » séparés

Les masses freinées [t] du distributeur correspondant ainsi que la masse de changement de régime [t] pour le wagon complet doivent être inscrites sur les plaques d'identification de chaque dispositif de changement de régime "vide/chargé (cf. point 4.3.3).

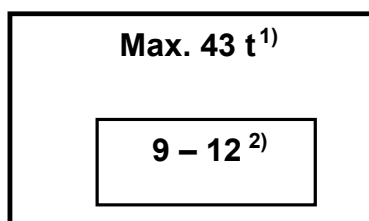
b) Wagons pourvus de plusieurs distributeurs avec freinage auto variable

Figure 1



Signification : Exemple de marquage de wagons multiples à trois distributeurs (3X), sigle du type de frein, conformément au point 4.3.9 (YY) ; sigles supplémentaires conformément au point 4.3.9 (GP, A).
Inscrire sur les plaques de chaque dispositif de changement de régime « vide – chargé » les masses freinées [t] du distributeur correspondant ainsi que la masse de changement de régime pour le wagon complet.

Figure 2



Positionnement figures 1 et 2 : Sur chaque longeron à proximité d'un levier d'isolement de frein.

Signification :

- 1) Masse freinée développée par le système commandé par le distributeur considéré.
- 2) Indication des numéros extrêmes des essieux sur lesquels ce système de frein agit.

Par ailleurs, devront être inscrits (voir point 4.3.7) :

- le nombre de systèmes de frein,
- la masse freinée totale et entre parenthèse la masse freinée obtenue par chaque distributeur.

4.3.8 Repérage des essieux des wagons équipés de plusieurs distributeurs et d'un frein auto variable à la charge

Sur les wagons multiples à attelage permanent équipés de plusieurs distributeurs et d'un frein auto variable à la charge, indiquer par un repère numérique, au niveau des longerons au-dessus de chaque boîte, la position correspondante de l'essieu comptée de manière croissante à partir d'une extrémité du wagon. Ce marquage doit être effectué d'ici le 01.01.2007.

4.3.9 Désignation abrégées des freins à air comprimé admis en trafic international au 01.03.2005

1. Types de freins

Frein Kunze-Knorr	Kk
Frein Drolshammer	Dr
Frein Bozic	Bo
Frein Hildebrand-Knorr	Hik
Frein Breda	Bd
Frein Charmilles	Ch
Frein Oerlikon	O
Frein Knorr, type KE	KE
Frein Westinghouse, type E	WE
Frein Dako	DK
Frein Westinghouse, type U	WU
Frein Westinghouse, type A *(homologué jusqu'au 01.01.2000 pour les nouvelles constructions de wagons).	WA*
Frein Davies et Metcalfe, Distributeur DMD 3	DM
Frein MZT HEPOS	MH
SAB-WABCO, Type SW 4/SW 4C/SW 4/3	SW
Distributeur KE-483 **(En position "483", le frein remplit les conditions des Réseaux de la CEI).	KE 483**
Bumar-Fablok MBF-01A, MBF-01B, MBF-02	FL

2. Désignation complémentaires

Frein pour trains de marchandises	G
Frein pour trains de voyageurs	P
Frein à haute puissance	R
Changement de régime G-P	GP
Changement de régime P-R	PR
Changement de régime G-P-R	GPR
Dispositif de freinage auto variable à la charge	A
Frein magnétique	Mg

Positionnement : Au milieu de chaque longeron, ou sur les éléments recouvrant le longeron ou sur des panneaux spéciaux implantés à la hauteur des longerons, à proximité des dispositifs de changement de régime en rapport avec les inscriptions de freinage.

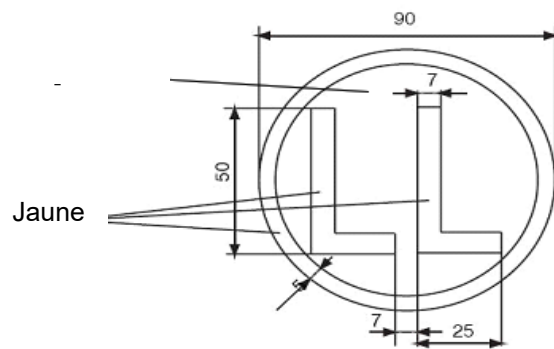
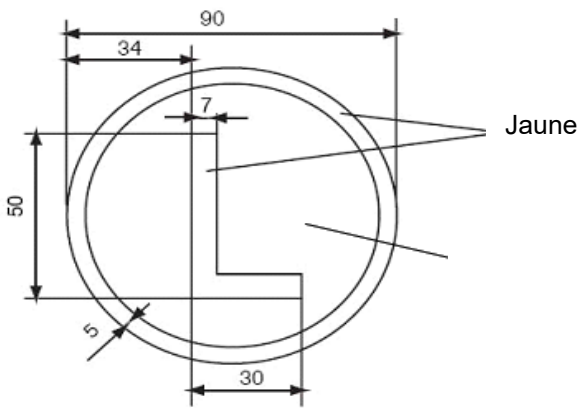
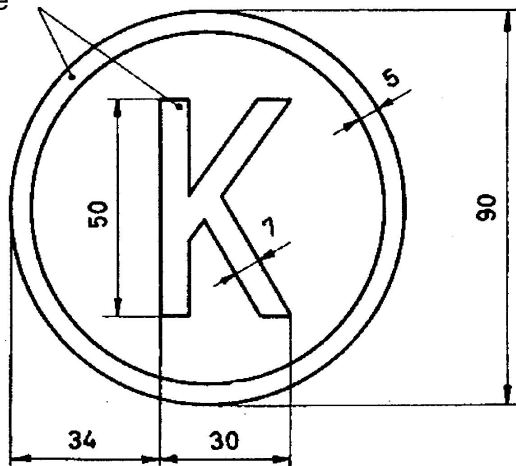
4.4 Signes pour les wagons équipés de semelles de frein en matière composite

Positionnement : Sur les deux côté du wagon, directement à droite de l'inscription du type de frein.

Signification : Marquage pour les véhicules équipés de semelles de frein en matériau composite

- à coefficient de friction de niveau élevé (type de semelle « K »)
- à coefficient de friction de niveau moyen (type de semelle « L »)
- à coefficient de friction de faible niveau (type de semelle « LL »)

Ivoire à jaune

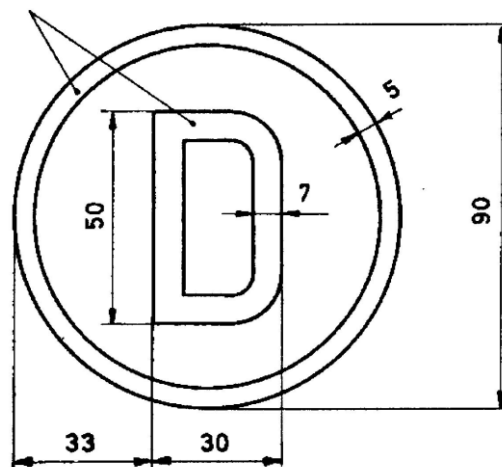


Désignation(s) (par ex. C810, J816M) : directement en dessous ou à côté du symbole correspondant au type de semelle « K ». Déclaration de plusieurs types de semelles possible.



4.5 Signe pour les wagons équipés d'un frein à disques

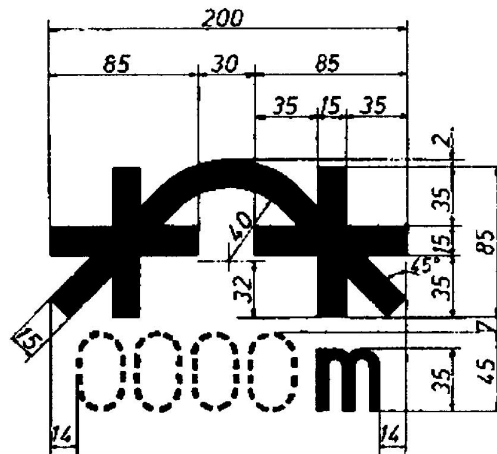
ivoire à jaune



Positionnement : Sur les deux côtés du wagon, directement à droite de l'inscription du type de frein.

Signification : Les wagons portant ce marquage sont équipés de freins à disques.

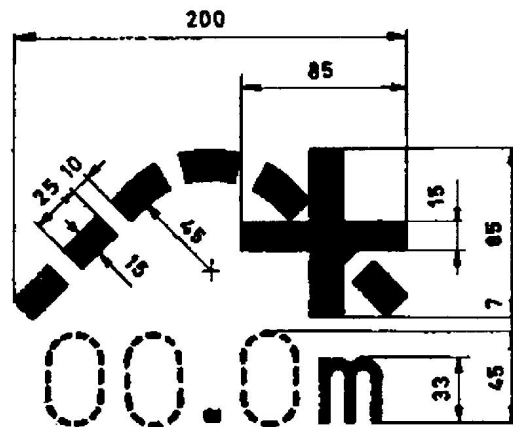
5.1 Signe pour les wagons non autorisés à franchir toutes les bosses de triage



Positionnement : A gauche sur chaque longeron, ou sur les éléments recouvrant le longeron ou sur des panneaux spéciaux implantés à la hauteur des longerons.

Signification : Cette inscription est obligatoire sur les wagons qui, en raison de leur construction, sont susceptibles de subir des avaries en passant sur les bosses de triage ayant un rayon de courbure de 250 m. Est inscrit le plus petit rayon de courbure franchissable.

5.2 Signe pour les wagons à bogies dont l'écartement entre les deux essieux intérieurs est supérieur à 14,0 m admis sur les bosses de triage



Positionnement : A gauche sur chaque longeron, ou sur les éléments recouvrant le longeron ou sur des panneaux spéciaux implantés à la hauteur des longerons.

Signification : Cette inscription est obligatoire sur les wagons à bogies aptes à franchir les bosses de triage alors que leurs essieux intérieurs ont un écartement de plus de 14,0 m. Est inscrit l'indication de la plus grande distance entre essieux intérieurs.

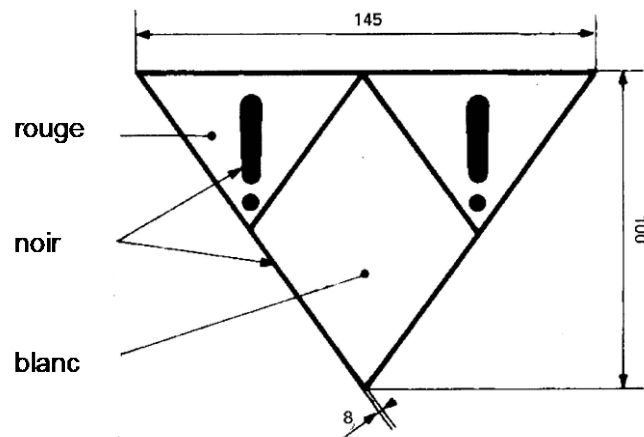
5.3 Signe pour les wagons non autorisés à franchir les freins de voie et autres dispositifs de triage et d'arrêt en position active



Positionnement : A gauche sur chaque longeron, ou sur les éléments recouvrant le longeron ou sur des panneaux spéciaux implantés à la hauteur des longerons.

Signification : Compte tenu de leur type, ces wagons ne doivent pas passer sur les freins de voie et autres dispositifs de triage et d'arrêt en position active.

5.4 Signe pour les wagons interdits de tamponnement

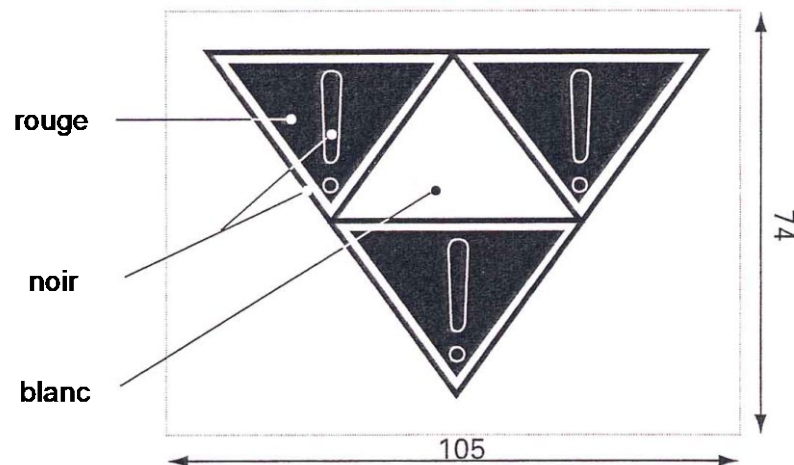


Positionnement : A gauche sur chaque longeron, ou sur les éléments recouvrant le longeron ou sur des panneaux spéciaux implantés à la hauteur des longerons.

Signification : Prendre des précautions particulières lors du débranchement des trains afin de ne pas endommager le wagon. Celui-ci ne doit pas tamponner ni être tamponné par d'autres matériels sans prendre des précautions particulières.

Remarque : Cette inscription est obligatoire sur les wagons pourvus de dispositifs spéciaux (électroniques, frigorifiques, etc.) pour lesquels un tamponnement normal n'est pas autorisé car susceptible d'entraîner la détérioration de ces équipements. Ces wagons ne peuvent porter le signe RIV, mais peuvent faire l'objet d'accords bilatéraux.

5.5 Signe pour l'interdiction de manœuvrer par inertie ou au lancer



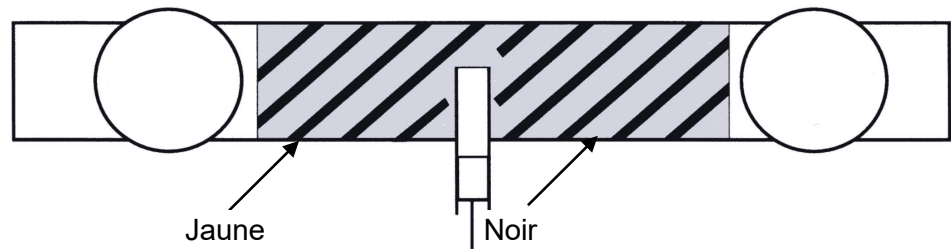
Positionnement : A gauche sur chaque longeron, ou sur les éléments recouvrant le longeron ou sur des panneaux spéciaux implantés à la hauteur des longerons.

Signification :

- Tamponnement et triage au lancer ou par gravité interdits,
- Doit être accompagné par un engin moteur,
- Ne doit pas tamponner, et doit être protégé contre les tamponnements par d'autres matériels.

Remarque : Le RID mentionne dans le point 5.3.4.1 qu'en remplacement de l'étiquette de manœuvre (modèle 15) il est également possible d'apposer des inscriptions permanentes (marquage wagon) qui respectent scrupuleusement le modèle prescrit.

5.6 Marquage des wagons équipés d'éléments anti-crash

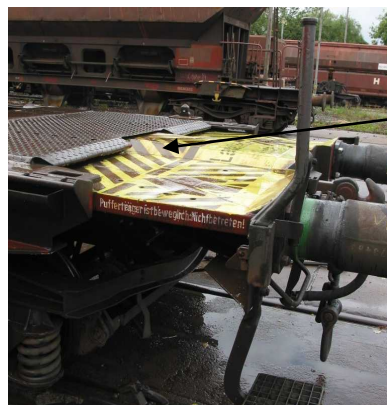


Positionnement : Sur les traverses de tête, entre les tampons.

Apparence : Peinture : bande diagonale noire sur fond jaune.

Signification : Le wagon est équipé d'éléments anti-crash. Le rectangle de Berne risque de ne plus être garanti. Respecter les directives de manœuvre.

5.7 Marquage des wagons équipés d'amortisseurs antichoc à longue course (dispositif d'absorption des chocs)

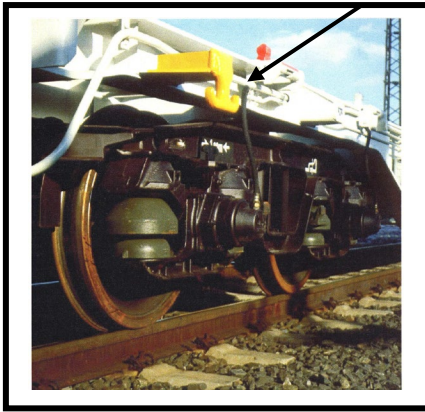


Surfaces zébrées jaunes et noires d'accès interdit

Positionnement : Une couche de peinture (bandes diagonales noires sur fond jaune) sur les surfaces à risque des wagons à dispositifs d'absorption des chocs.

Signification : En cas de choc, les éléments rapportés se déplacent par rapport au châssis, les écartements et les espaces disponibles s'en trouvent réduits. Prudence donc lors des manœuvres.

5.8 Marquage pour les wagons munis de crochets de halage saillants



Positionnement : Marquage de couleur sur plus de 150 mm des crochets de halage saillants, de leurs protections, ainsi que de leurs supports et de leurs consoles.

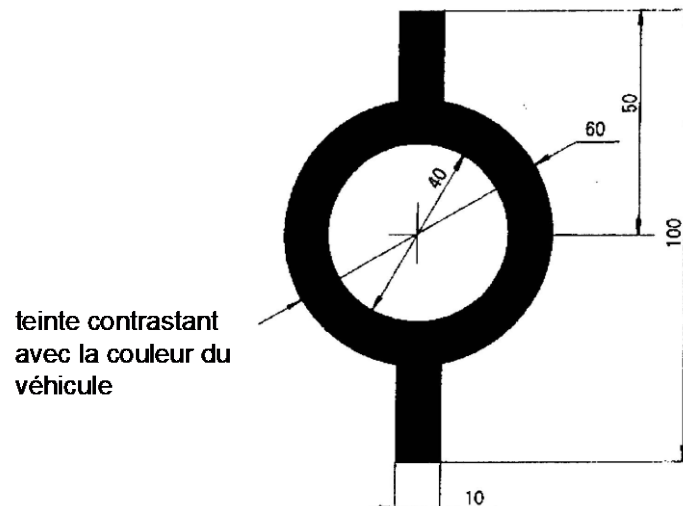
- Crochets de halage et protections : en jaune.

Marquage de couleur des supports et des consoles des crochets de halage :

- jusqu'à 250 mm de saillie : en jaune,
- au-delà de 250 mm de saillie : bande diagonale noire sur fond jaune.

Signification : Marquage servant à la prévention des risques d'accidents.

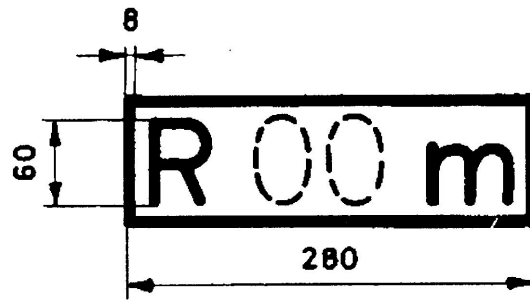
5.9 Signe pour wagons attelés en permanence



Positionnement : Sur chaque traverse de tête, à côté du tampon droit.

Signification : Dételage interdit en service. A n'utiliser que sur des wagons multiples, composés de plusieurs éléments attelés en permanence.

5.10 Signe destiné aux wagons à bogie ne pouvant franchir que les courbes de rayon supérieur à 35 m

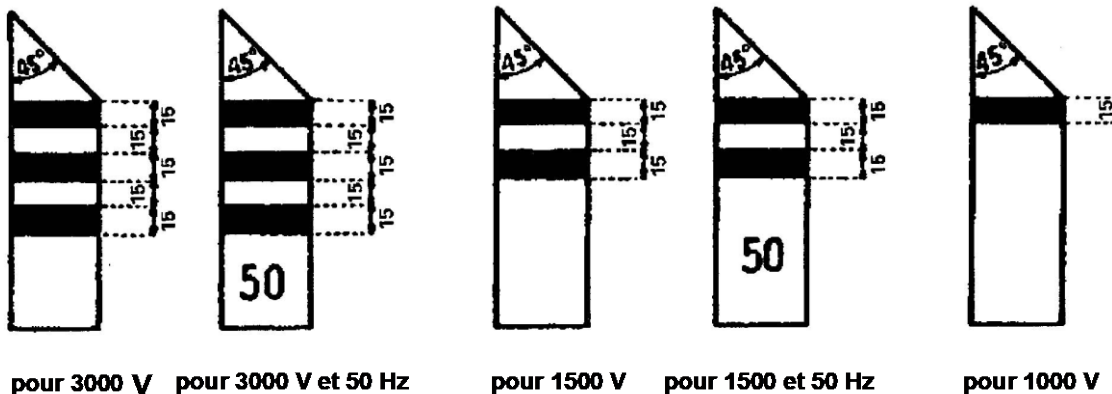


Positionnement : A gauche sur chaque longeron, ou sur les éléments recouvrant le longeron ou sur des panneaux spéciaux implantés à la hauteur des longerons.

Signification : Est indiqué le rayon minimal d'inscription en courbe.

Remarque : Ces données se rapportent aux wagons pourvus de dispositifs spéciaux, par exemple aux wagons à plancher surbaissé, à la position médiane du dispositif de déplacement latéral et/ou à l'écartement maximal des pivots de bogies.

5.11 Signes indiquant les wagons munis de la ligne de train

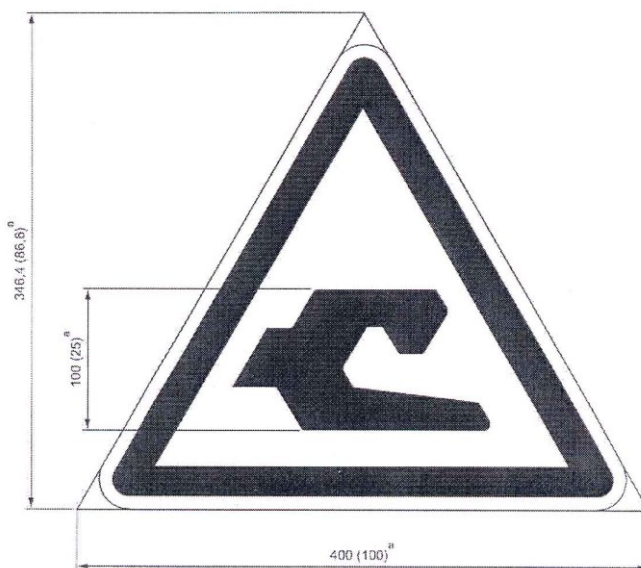


Positionnement : Sur la partie inférieure des montants d'angle et sur chaque face de ces montants. Pour les wagons dépourvus de montants d'angle, il est recommandé d'apposer ces marquages prescrits sur des tôles.

Apparence : Rectangle jaune clair d'environ 200 mm de hauteur, ayant la largeur du montant d'angle et à la partie supérieure duquel on aura ménagé sur toute sa largeur, un pan coupé incliné d'environ 45°, descendant vers le centre du wagon. Le rectangle jaune comporte des bandes noires horizontales d'environ 15 mm de hauteur et espacées d'autant.

Signification : Ce wagon est équipé d'une ligne de train. Une bande noire correspond à un câble continu de 1 000 V, deux à 1 500 V et trois à 3 000 V. L'homologation pour les réseaux électrifiés à courant alternatif 50 Hz est signalée par le nombre « 50 ».

5.12 Signe pour les wagons équipés de l'attelage automatique



Signe selon le standard OSJD*

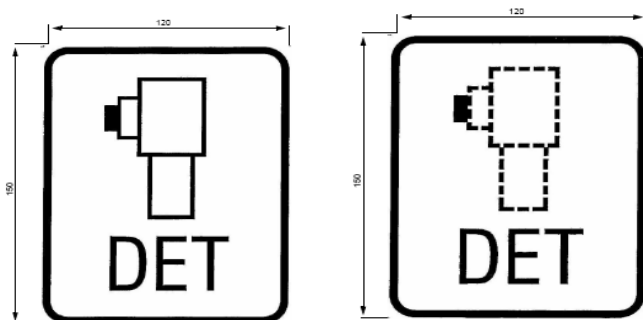
Positionnement : A chaque extrémité du wagon ou sur le longeron ainsi que sur chaque paroi de bout.

Signification : Le wagon est équipé de l'attelage automatique.

Remarque : Sur les wagons équipés de l'attelage automatique, le rectangle de berne peut être partiellement engagé.

***OSJD :** Organisation pour la collaboration des chemins de fer dont le siège est à Varsovie.

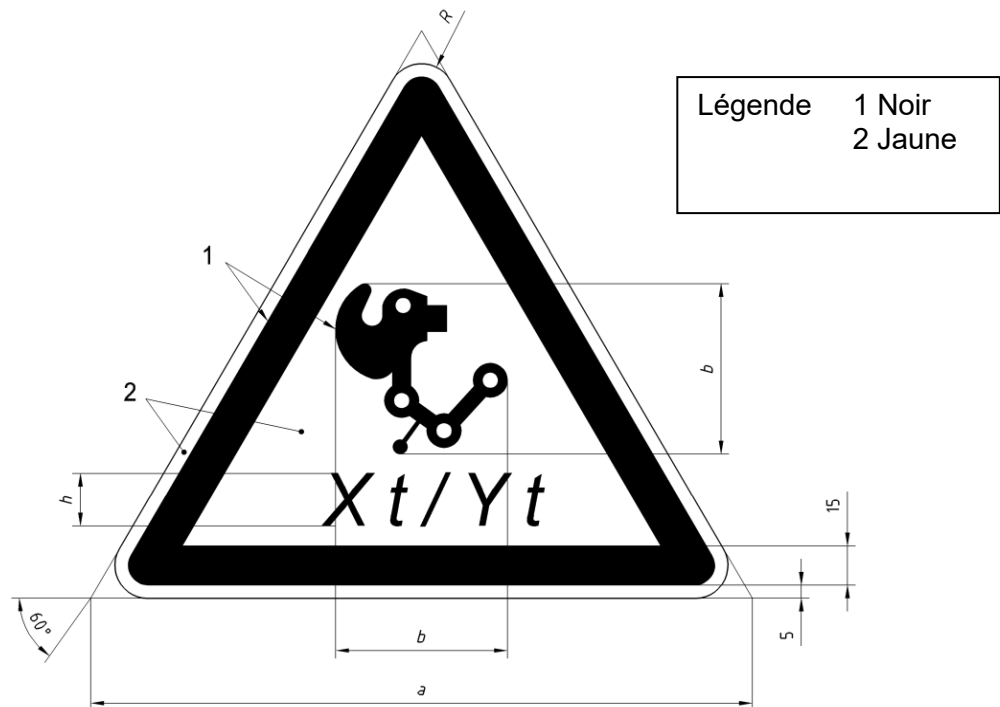
5.13 Signe indiquant un détecteur de déraillement



Positionnement : Sur les deux côtés du wagon si le détecteur de déraillement est visible. Le signe indiquant les détecteurs de déraillement est représenté en pointillé si le détecteur de déraillement n'est pas visible.

Signification : Les détecteurs de déraillement pour wagons sont des appareils qui diagnostiquent des accélérations verticales élevées non plausibles sur le véhicule et présupposent un déraillement. Il s'ensuit un serrage d'urgence déclenché par des automatismes ou le déclenchement d'une alarme. Le déraillement lui-même ne peut pas être évité.

5.14 Signe pour attelage à très haute résistance



Taille	Dimensions			
	a	b	h	R
1	400	130	30	22
2	200	65	20	11

Positionnement : En alternance à chaque extrémité des faces latérales du wagon ou sur le longeron. Le modèle de marquage doit être choisi de telle sorte que celui-ci s'inscrive dans l'espace réservé à cet effet.

Signification : Wagon équipé d'un attelage à haute résistance – X t est relatif à la résistance de l'attelage, Y t au crochet d'attelage. Un attelage, à très haute résistance, est défini dans l'EN 15566 :2009, paragraphe 4.1, tableau 1, où la désignation du système est supérieure à 1 MN.

– réservé –

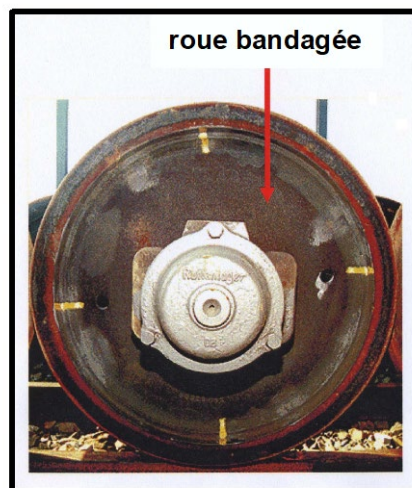
6.1 Signe pour les roues aptes à tolérer de fortes sollicitations thermiques



Positionnement : Sur le couvercle de la boîte d'essieu.

Signification : Les essieux sont pourvus de roues aptes à tolérer de fortes sollicitations thermiques, conformément aux **fiches UIC 510-5 et 510-2**, annexe H.

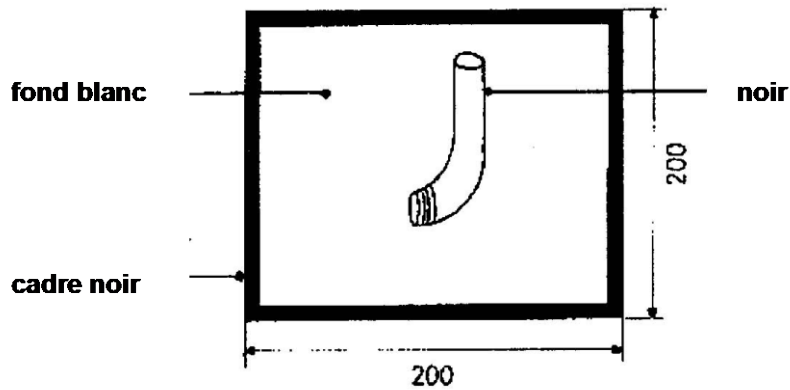
6.2 Marquage des roues bandagées



Positionnement : Quatre bandes de couleurs, positionnées à 90° l'une de l'autre, apposées sur la face extérieure du bandage et de la jante.

Signification : Marque de contrôle de l'assise du bandage sur la jante.

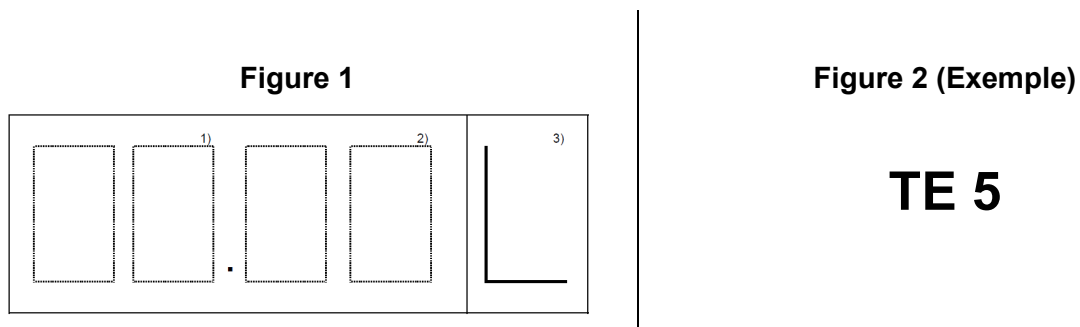
6.3 Signe pour les raccords d'aération



Positionnement : Sur les réservoirs, à côté des piquages concernés.

Signification : Les raccords d'aération ainsi marqués ne doivent pas nécessairement être fermés hermétiquement.

6.4 Signe pour l'épreuve des wagons citerne, codification des réservoirs et prescriptions particulières



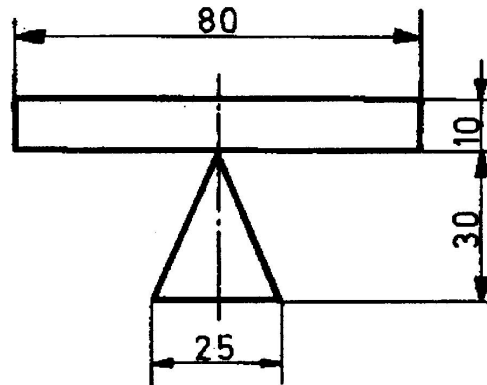
Positionnement : A droite, sur chaque paroi de la citerne.

Signification figure 1 : Indication de la prochaine épreuve de la citerne (fin du mois) pour le transport des matières dangereuses selon le RID. Sont inscrits le mois (1) et l'année (2) et le cas échéant le marquage « L » selon point 6.8.4.3 RID 3) de la prochaine inspection de la citerne avec une prorogation de 3 mois.

Signification figure 2 : Exemple de code alphanumérique de toutes les prescriptions* spéciales applicables : ici le wagon est équipé d'une isolation difficilement inflammable.

***NB :** A proximité de la date de la prochaine épreuve de la citerne, il est indiqué le code-citerne en caractères d'au moins 90 mm De plus, sont indiqués en caractères de 50 mm de hauteur sous la codification de la citerne ou à proximité immédiate de celui-ci, les codes alphanumériques de toutes les dispositions particulières applicables selon le RID. Ce marquage est à réaliser au plus tard pour le 01.01.2011.

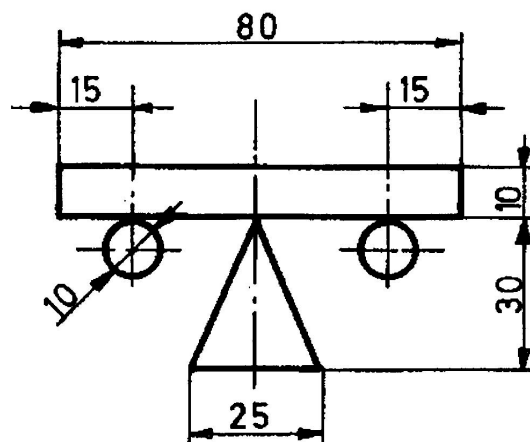
7.1 Signe indiquant les points de levage des wagons en atelier



Positionnement : Aux endroits prévus à cet effet sur les longerons

Signification : Marquage des endroits où il y a lieu de placer des vérins, des chevalets de levage, etc. pour soulever l'ensemble de la caisse du wagon.

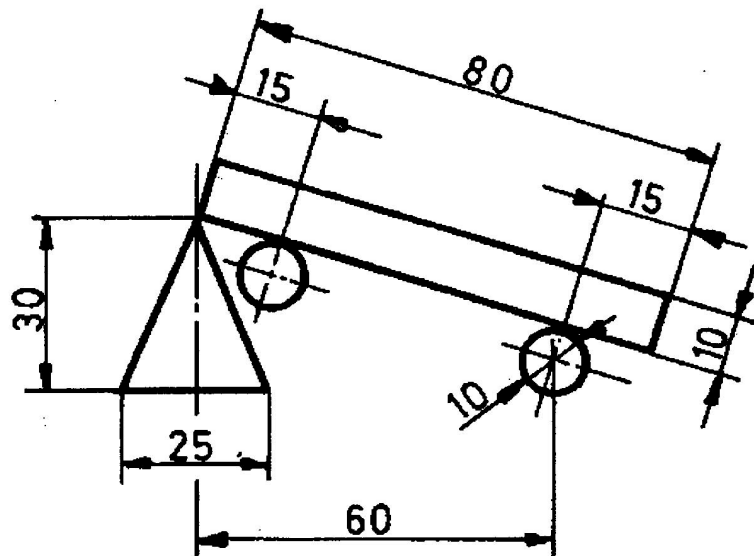
7.2 Signe indiquant le levage par 4 points avec ou sans organes de roulement



Positionnement : Aux endroits prévus à cet effet sur les longerons

Signification : Marquage des endroits où il y a lieu de placer des vérins, des chevalets de levage, etc. pour soulever l'ensemble de la caisse du wagon, y compris les organes de roulement, le cas échéant.

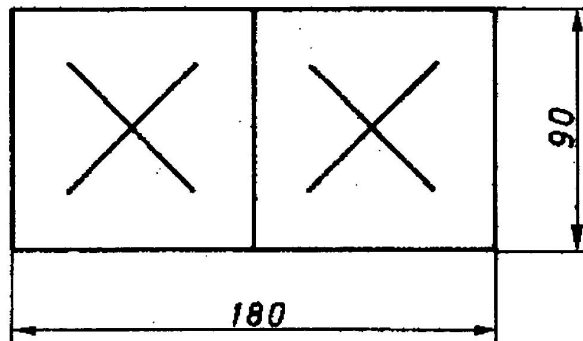
7.3 Signe pour le levage ou le relevage du wagon avec ou sans organes de roulement par une seule extrémité ou à proximité de celle-ci



Positionnement : Aux endroits prévus à cet effet aux extrémités du wagon ou à proximité.

Signification : Marquage des endroits où il y a lieu de placer des vérins, des chevalets de levage, etc. pour soulever l'ensemble de la caisse par une extrémité ou à proximité, y compris les organes de roulement, le cas échéant.

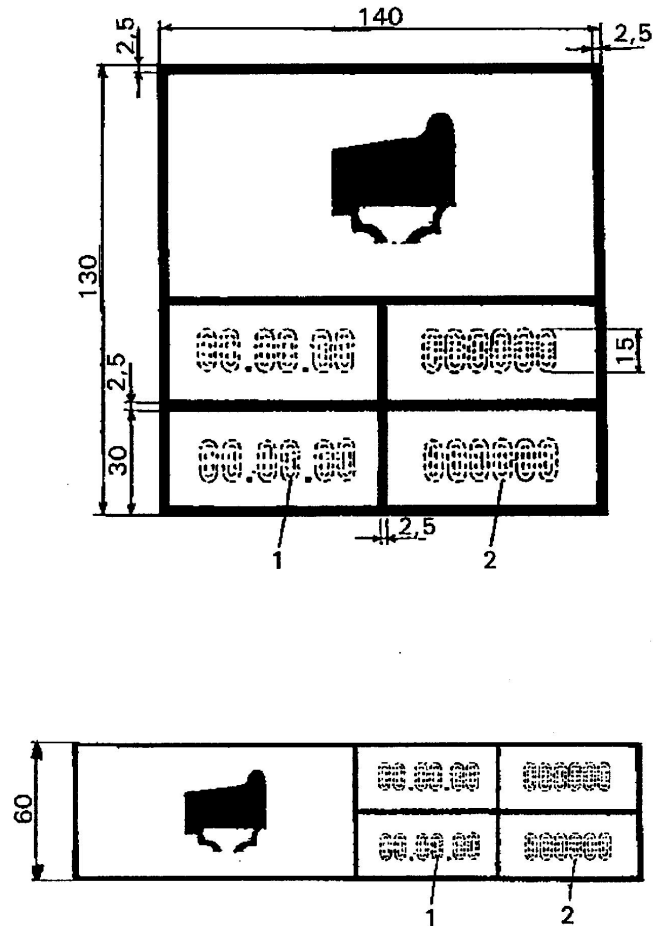
7.4 Signe pour le remplacement des ressorts



Positionnement : A droite sur chaque longeron, ou sur les éléments recouvrant le longeron ou sur des panneaux spéciaux implantés à la hauteur des longerons.

Signification : Pour les wagons à châssis rigide (wagons citernes, wagons trémies, etc.), il est nécessaire, en cas d'avarie d'un ressort, de changer les deux ressorts. Ceci ne s'applique pas aux ressorts à courbe caractéristique progressive (p. ex. ressorts paraboliques). Voir à ce sujet l'Annexe 10, point 2.10 du chapitre A.

7.5 Signe pour examen du bandage



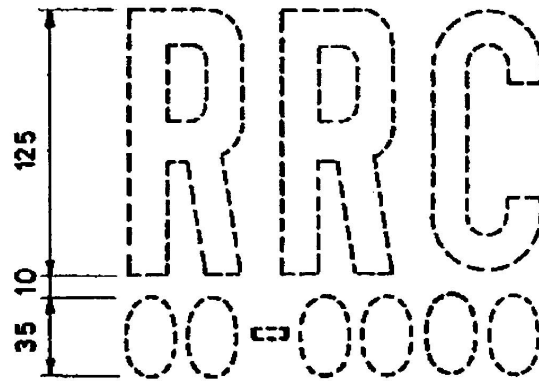
Positionnement

A droite sur chaque longeron, ou sur les éléments recouvrant le longeron ou sur des panneaux spéciaux implantés à la hauteur des longerons.

Signification

Ce cartouche permet d'indiquer la date (jour, mois, année) (1) des deux dernières vérifications de l'assemblage corps de roue - bandage. En plus de la date, sont inscrits le sigle de l'EF et le code de l'atelier (2).

7.6 Signe pour le délai de contrôle des installations frigorifiques

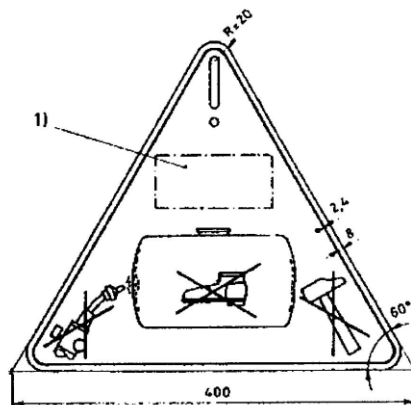


(Caractères en bleu sur fond blanc)

Positionnement : A droite sur chaque paroi latérale, sous le signe UIC ou UIC St.

Signification : Pour les wagons destinés au transport de denrées périssables, le signe distinctif, selon l'accord ATP, du système de température dirigée, ainsi que la date d'échéance (mois et année) du certificat établi pour le wagon.

7.7 Signe de protection pour wagons citerne à revêtement intérieur



Peinture : Contours et inscriptions noirs sur fond jaune

Positionnement : Sur la citerne à des endroits bien visibles

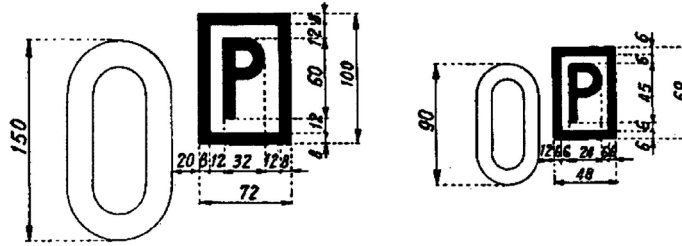
Signification : Sert à protéger le revêtement intérieur (émail, couche de peinture ...).

Remarque : Ce pictogramme pourra être complété par la mention « revêtement intérieur », en une ou plusieurs langues.

7.8 Signes pour wagons de particuliers, wagons unifiés, wagons standards

Figure 1

Signe pour les wagons de particuliers (qui étaient immatriculés auprès d'une EF avant l'application du CUU)



Positionnement :

A gauche sur chaque paroi latérale, derrière le chiffre d'autocontrôle du wagon.

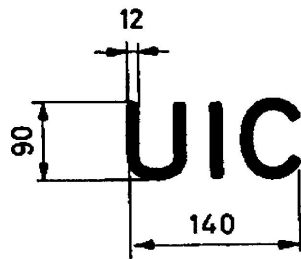
Inscription : S'il n'y a pas de place du côté gauche, on pourra apposer le nom ou la société et le sigle du détenteur du côté droit.

Signification :

Wagons de particuliers, que leur détenteur a fait immatriculer par une EF. Indiquer également le nom ou la société et le sigle du titulaire (ainsi que son numéro de fax). Ce marquage sera supprimé à l'avenir.

Figure 2

Signe pour les wagons unifiés



Positionnement :

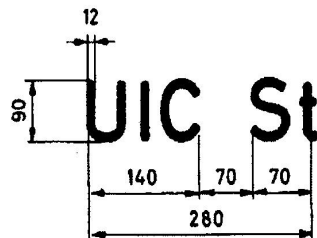
A droite sur chaque paroi latérale.

Signification :

Ces wagons satisfont aux prescriptions internationales unifiées (wagons unifiés).

Figure 3

Signe pour les wagons standard




Positionnement :

A droite sur chaque paroi latérale.

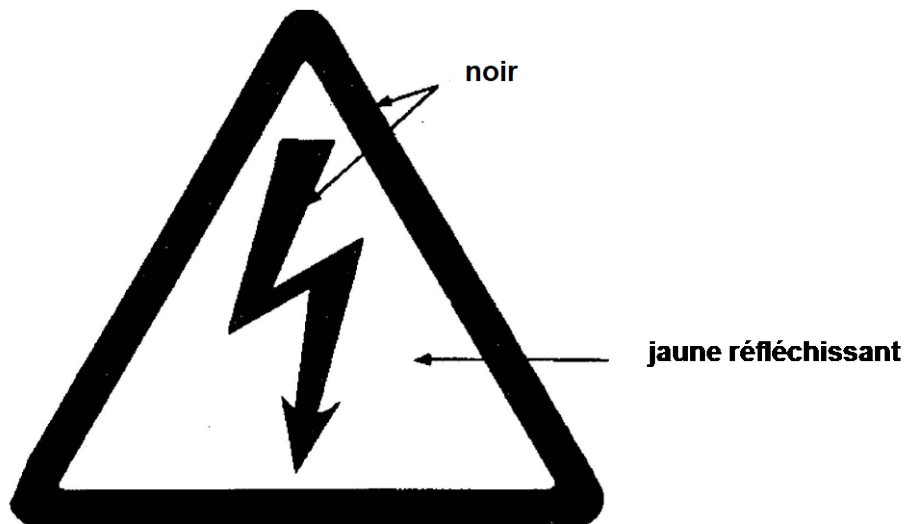
Signification :

Seuls reçoivent cette inscription les wagons unifiés (wagons standards), construits conformément aux dessins de l'ERRI.

7.9 Marquages spéciaux de certaines pièces de re- change

- 7.9.1 Les attelages de type standard portent la marque « St ».
- 7.9.2 Les essieux montés aptes à une masse par essieu supérieure à 20,0 t portent le signe 2Q = 00,0 t indiquant la masse par essieu admissible .
- sur le collier d'identification pour les essieux montés dotés d'un collier autour de l'essieu axe
 - sur la face intérieure du moyeu de la toile de roue pour les essieux montés dépourvus de collier d'identification
- 7.9.3 Les ressorts de suspension à lames aptes à une masse par essieu supérieure à 20,0 t portent sur la bride le signe 2Q = 00,0 t indiquant la masse par essieu admissible.
- 7.9.4 Pour les wagons équipés de tampons sur lesquels ou à proximité immédiate desquelles les travaux de soudage ou de chauffe présentent un risque d'accident pour les personnes, un disque de couleur jaune de 50 mm de diamètre doit être peint sur le boisseau.
- 7.9.5 Les tampons unifiés à course de 105 mm portent sur le boisseau, au-dessous de la marque de propriété, le signe 105 – X indiquant la course et la catégorie de tampon (A, B ou C) suivant le code UIC. Pour les tampons construits avant la 01.01.1981 et ne satisfaisant pas aux conditions de la catégorie A, la lettre de catégorie est supprimée.

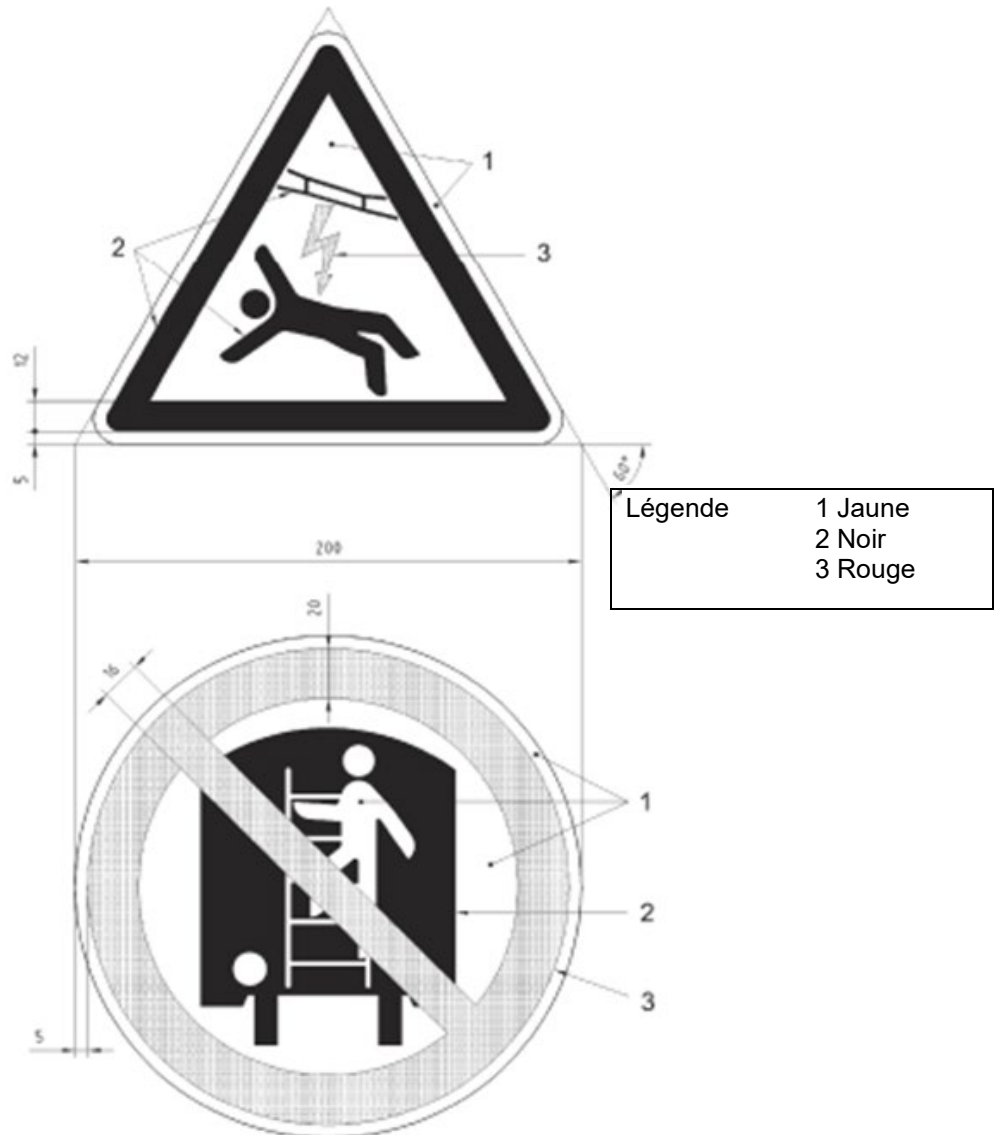
8.1 Signes d'avertissement pour haute tension (éclair)



Positionnement : Sur les wagons munis de marchepieds ou d'échelles, à leur proximité immédiate et à une hauteur telle qu'il soit visible avant que la zone dangereuse ne soit atteinte ; wagons pour lesquels la marche supérieure du marchepied ou la partie supérieure de l'échelle est située à plus de 2 000 mm au-dessus du sommet du rail.

Signification : Mise en garde contre la haute tension : « Halte ! Vous pénétrez dans une zone particulièrement dangereuse. Seules les personnes dûment autorisées peuvent y travailler ou y séjourner, sous réserve des précautions appropriées. »

Remarque : La taille du signe est fonction de l'endroit où il est apposé.

**Positionnement :**

Sur les wagons munis de marchepieds ou d'échelles, à proximité immédiate de ceux-ci, et à la hauteur des yeux. A utiliser sur les wagons pour lesquels le marchepied supérieur ou la partie la plus élevée de l'échelle se trouve à plus de 2 m au-dessus du niveau du rail ou sur les wagons dont la structure permet de monter sur celui-ci.

La figure peut être contenue sur un rectangle de fond bleu de 400 mm par 220 mm.

Signification :

Avertissement de la présence de haute tension. Arrêtez ! Vous pénétrez dans une zone particulièrement dangereuse. Seul le personnel dûment autorisé peut travailler dans cette zone en ayant pris toutes les précautions nécessaires au préalable.

Remarque :

Cette inscription est obligatoire à partir du 01.01.2021.