

ALLGEMEINER VERTRAG FÜR DIE VERWENDUNG VON GÜTERWAGEN

AVV

Ausgabe vom 1. Januar 2023

INHALTSVERZEICHNIS

PRÄAMBEL

KAPITEL I GEGENSTAND, ANWENDUNGSBEREICH, KÜNDIGUNG, WEITERENTWICKLUNG DES VERTRAGES, AUSSCHIEDEN ALS VERTRAGSPARTEI

- Artikel 1 Gegenstand
- Artikel 2 Anwendungsbereich
- Artikel 3 Kündigung .
- Artikel 4 Weiterentwicklung des Vertrages
- Artikel 5 Ausscheiden als Vertragspartei
- Artikel 6 bleibt frei

KAPITEL II PFLICHTEN UND RECHTE DES HALTERS

- Artikel 7 Technische Zulassung und Instandhaltung der Wagen
- Artikel 8 Wagenanschriften. Identifizierung der Wagen
- Artikel 9 Zugriffsrecht des Halters

KAPITEL III PFLICHTEN UND RECHTE DES EVU

- Artikel 10 Übernahme der Wagen
- Artikel 11 Zurückweisung der Wagen
- Artikel 12 Behandlung der Wagen
- Artikel 13 Beförderungsfrist der Wagen und Haftung
- Artikel 14 Disposition leerer Wagen
- Artikel 15 Informationen an den Halter
- Artikel 16 Übergabe eines Wagens an Dritte
- Artikel 17 Übernahme von Wagen dritter Halter

KAPITEL IV FESTSTELLUNG UND BEHANDLUNG DER SCHÄDEN AM WA GEN IM GEWAHRSAM EINES EVU

- Artikel 18 Schadensfeststellung
- Artikel 19 Behandlung der Schäden
- Artikel 20 Behandlung verlorener Wagen und verlorener loser Bestandteile
- Artikel 21 Behandlung der Drehgestelle

KAPITEL V HAFTUNG BEI VERLUST ODER BESCHÄDIGUNG EINES WAGENS

- Artikel 22 Haftung des verwendenden EVU
- Artikel 23 Entschädigungsbetrag
- Artikel 24 Haftung von Vorverwendern
- Artikel 25 Schadensminderungspflicht
- Artikel 26 Schadensregulierung.

KAPITEL VI HAFTUNG FÜR SCHÄDEN, DIE DURCH EINEN WAGEN VERURSACHT WERDEN	17
Artikel 27 Haftungsprinzip	
KAPITEL VII HAFTUNG FÜR BEDIENSTETE UND ANDERE PERSONEN	19
Artikel 28 Haftungsprinzip	
KAPITEL VIII SONSTIGE BESTIMMUNGEN	21
Artikel 29 Verladerichtlinien	
Artikel 30 Abrechnungen und Zahlungen	
Artikel 31 Schadensersatzpflicht	
Artikel 32 Gerichtsstand	
Artikel 33 Verjährung	
Artikel 34 Sprachen	
Artikel 35 Inkrafttreten	

ANLAGEN

Anlage 1	Verzeichnis der teilnehmenden Halter und EVU
Anlage 2	Begriffsbestimmungen
Anlage 3	Dokumente für die Beförderung leerer Wagen
Anlage 4	Schadensprotokoll für Güterwagen
Anlage 5	Berechnung der Entschädigung eines Güterwagens oder eines Drehgestells im Fall von Verlust oder Beschädigung
Anlage 6	Entschädigungen bei Nutzungsausfall
Anlage 7	Ersatzteile
Anlage 8	Geschäftsordnung zur Anwendung und Weiterentwicklung des AVV
Anlage 9	Bedingungen für die technische Übergangsuntersuchung an Güterwagen
Anlage 10	Mindestzustand und Maßnahmen zur Wiederherstellung der Lauffähigkeit von Güterwagen
Anlage 11	Anschriften und Kennzeichen an Güterwagen
Anlage 12	Schadenskatalog für Güterwagen
Anlage 13	Liste für die Behebung von Schäden durch EVU am Ort der Aussetzung des Wagens oder in unmittelbarer Nähe
Anlage 14	Zusätzliche Bedingungen für die Verwendung von Wagen im Fährverkehr und im Austausch mit Breit- und Normalspurbahnen
Anlage 15	Laufleistungsmeldung
Anlage 16	Technische Wagendaten

PRÄAMBEL

Die Verwendung von Güterwagen als Beförderungsmittel durch Eisenbahnverkehrsunternehmen (EVU)*¹ erfordert die Schaffung von Vertragsbestimmungen, die die Rechte und Pflichten der Vertragspartner fest- legen.

Zur Gewährleistung der Sicherheit sowie zur Steigerung der Effizienz und der Wettbewerbsfähigkeit des Schienengüterverkehrs vereinbaren die in der Anlage 1 genannten Halter und EVU die Anwendung der Bestimmungen des nachstehenden ALLGEMEINEN VERTRAGES FÜR DIE VERWENDUNG VON GÜTERWAGEN (AVV).

¹ im vorliegenden Text verweist das Zeichen * auf die Anlage 2 "Begriffsbestimmungen".

KAPITEL I GEGENSTAND, ANWENDUNGSBEREICH, KÜNDIGUNG, WEITERENTWICKLUNG DES VERTRAGES, AUSSCHIEDEN ALS VERTRAGSPARTEI

Artikel 1: Gegenstand

- 1.1 Dieser Vertrag einschließlich seiner Anlagen regelt die Bedingungen der Überlassung von Güterwagen zur Verwendung als Beförderungsmittel durch EVU in nationalen und internationalen Eisenbahngüterverkehren im Anwendungsbereich des geltenden COTIF.
Die kommerziellen Bedingungen der Wagenverwendung sind nicht Gegenstand dieses Vertrages.
- 1.2 Die Bestimmungen dieses Vertrages gelten zwischen Haltern von Wagen und EVU als Wagenverwendern.
- 1.3 Die Verwendung umfasst den Lastlauf und den Leerlauf sowie die Fälle, in denen sich der Wagen im Gewahrsam eines vertraglichen EVU befindet.
- 1.4 Die Verwendung und der Gewahrsam beginnen mit der Übernahme des Wagens durch das EVU und enden mit der Übergabe des Wagens an den Halter oder an einen sonstigen Berechtigten, z.B. ein anderes vertragliches EVU, an den vertraglichen Empfänger des beförderten Gutes oder an einen zur Entgegennahme des Wagens berechtigten Gleisanschließer.

Artikel 2: Anwendungsbereich

- 2.1 Der Vertrag geht im internationalen Eisenbahnverkehr den Einheitlichen Rechtsvorschriften CUV (Anhang D zum COTIF 1999) und in nationalen Eisenbahnverkehren den gegebenenfalls anwendbaren nationalen Vorschriften vor, soweit dies jeweils zulässig ist.
- 2.2 Ein Beitritt wird zum ersten Tag des nächsten Monats wirksam, wenn die Beitrittserklärung dem AVV-Büro mindestens 15 Tage vorher zugegangen ist.
- 2.3 Die Bestimmungen dieses multilateralen Vertrags gelten zwischen den Vertragsparteien, soweit sie untereinander nichts anderes vereinbart haben.
- 2.4 Das AVV-Büro erstellt ein Verzeichnis der Vertragsparteien (Anlage 1 auf der Webseite www.gcubureau.org) und aktualisiert es monatlich, jeweils zum 01. des betreffenden Monats.

Artikel 3: Kündigung

- 3.1. Jede Vertragspartei kann ihre Teilnahme an dem Vertrag durch schriftliche Erklärung gegenüber dem AVV-Büro mit einer Frist von mindestens sechs Monaten zum Ende eines Kalenderjahres kündigen. Das AVV-Büro veröffentlicht eine eingegangene Kündigung und das Datum ihres Wirksamwerdens für die Vertragsparteien in der Liste aus Artikel 2.4, die monatlich vom AVV-Büro herausgegeben wird.
- 3.2. Darüber hinaus kann jede Vertragspartei, die einem Antrag auf Änderung des Vertrages widersprochen hat, mit einer Frist von sechs Wochen seit Annahme des Änderungsantrages durch die Mehrheit der Vertragsparteien durch schriftliche Erklärung gegenüber dem AVV-Büro ihre Teilnahme an dem Vertrag mit Wirkung zum Inkrafttreten der Änderung kündigen.

Artikel 4: Weiterentwicklung des Vertrages

Die Vertragsparteien des AVV geben sich zur Weiterentwicklung des Vertrages eine Geschäftsordnung (Anlage 8). Das AVV-Büro erhält die redaktionelle und koordinierende Aufgabe der Weiterentwicklung des AVV-Vertrages.

Artikel 5: Ausscheiden als Vertragspartei

Wenn eine Vertragspartei mit der Bezahlung der nach Anlage 8, Abschnitt I Ziffer 12, auf sie entfallenden Kosten des AVV-Büros mit einem Betrag von mehr als 100 EUR trotz Zahlungsaufforderung länger als sechs Monate im Rückstand ist und nach einer erneuten Zahlungsaufforderung den ausstehenden Betrag nicht binnen zwei Monaten nach Absendung dieser Aufforderung ausgleicht, wird ihr Ausscheiden aus dem Kreis der Vertragsparteien im monatlichen Verzeichnis gemäß Artikel 2.4 bekannt gegeben. Damit ist sie Dritter im Sinne der Artikel 16 und 17.

Artikel 6: bleibt frei

KAPITEL II

PFLICHTEN UND RECHTE DES HALTERS

Artikel 7: Technische Zulassung und Instandhaltung der Wagen

- 7.1 Der Halter hat dafür zu sorgen, dass seine Wagen gemäß den zum Zeitpunkt der Zulassung geltenden nationalen und internationalen Gesetzen und Vorschriften technisch zugelassen* sind und während ihrer Einsatzzeit technisch zugelassen bleiben.
- 7.2 Der Halter hat dafür zu sorgen, dass seine Wagen entsprechend den geltenden Gesetzen, Vorschriften und verbindlichen Normen instand gehalten werden. Er hat insbesondere eine zertifizierte für die Instandhaltung zuständige Stelle (ECM) zu bestimmen und sicherzustellen, dass die ECM alle ihr obliegenden Aufgaben erledigt.
Der Halter stellt den verwendenden EVU auf Verlangen unverzüglich verlässliche Informationen über Instandhaltung (einschließlich Instandhaltungsunterlagen und Instandhaltungsnachweis) und Betriebsbeschränkungen zur Verfügung, die für den sicheren Betrieb notwendig und ausreichend sind.
Für die Zwecke dieses Vertrages und gegenüber den übrigen Vertragsparteien wird der Halter als die ECM für seine Wagen angesehen und hat deren Verantwortlichkeiten.
- 7.3 Der Halter gestattet den EVU, alle erforderlichen Kontrollen, insbesondere die in Anlage 9 vorgesehenen, an seinen Wagen vorzunehmen.
- 7.4 Der Halter muss den Eisenbahnverkehrsunternehmen rechtzeitig die für den sicheren Eisenbahnbetrieb nötigen Informationen seiner Wagen in elektronischer Form bereitstellen. Die Bereitstellung dieser Informationen und ggf. zusätzlicher Daten ist in der Anlage 16 geregelt.

Artikel 8: Wagenanschriften. Identifizierung der Wagen

Unbeschadet der geltenden Vorschriften tragen die Wagen folgende Anschriften:

- die Angabe des Halters
- die Anschriften und Zeichen an Güterwagen gemäß Anlage 11
- gegebenenfalls den Heimatbahnhof oder eine geographische Zone*.

Artikel 9: Zugriffsrecht des Halters

- 9.1 Der Halter hat das Zugriffsrecht auf seine Wagen. Der Halter kann im Rahmen dieses Vertrages durch von ihm hierzu befugte Dritte handeln. Im Zweifel gehen die Anweisungen des Halters jeder Anweisung eines Dritten vor, der behauptet, vom Halter hierzu befugt worden zu sein.
- 9.2 Außer bei Sicherheitserfordernissen ist allein der Halter berechtigt, den EVU Anweisungen für die Verwendung seiner Wagen zu erteilen.
- 9.3 Der Halter erteilt den EVU rechtzeitig die für die Beförderung leerer Wagen erforderlichen Anweisungen.
- 9.4 Dem Ersuchen eines Halters, bestimmten vertraglichen oder dritten EVU seine Wagen nicht zu übergeben, ist zu entsprechen.

KAPITEL III

PFLICHTEN UND RECHTE DES EVU

Artikel 10: Übernahme der Wagen

Unter dem Vorbehalt, dass der Halter seine Pflichten gemäß Kapitel II einhält, übernehmen die EVU die Wagen im Rahmen ihres kommerziellen Angebots*.

Artikel 11: Zurückweisung der Wagen

Ein EVU kann Wagen zurückweisen, wenn

- eine zuständige Behörde die Übernahme verboten hat
- es dem EVU aus betrieblichen Gründen vorübergehend unmöglich ist, sie zu übernehmen
- außergewöhnliche Umstände, die vom EVU unabhängig sind (insbesondere im Falle höherer Gewalt), ihrer Übernahme vorübergehend entgegenstehen
- der Zustand des Wagens nicht den technischen und Instandhaltungsvorschriften sowie den geltenden Verladerichtlinien entspricht.
- andere substantielle Gründe den sicheren Betrieb der Wagen gefährden können; diese Gründe sind dem Halter mitzuteilen.

Seine eigenen Wagen darf ein EVU nicht zurückweisen, wenn diese leer und lauffähig sind.

Artikel 12: Behandlung der Wagen

Jedes EVU hat die Wagen sorgfältig und pfleglich zu behandeln und die vorgeschriebenen Kontrollen gemäß Anlage 9 vorzunehmen. Es hat insbesondere sicherheitsrelevante Kontrollen in demselben Umfang an allen Wagen, unabhängig von deren Halter, durchzuführen. Die Kosten dieser üblichen Kontrollen werden dem Halter nicht gesondert in Rechnung gestellt.

Artikel 13: Beförderungsfrist der Wagen und Haftung

13.1 Die Beförderungsfristen für die beladenen Wagen hängen von der Lieferfrist des beförderten Ladeguts ab. Die Beförderungsfristen für die leeren Wagen sind Gegenstand einer Vereinbarung. Fehlt eine solche Vereinbarung, gelten die Fristen des Artikels 16 der CIM für Wagenladungen.

13.2 Das verwendende EVU haftet für Fristüberschreitungen nicht, wenn diese zurückzuführen sind auf:

- ein Verschulden des Halters
- einen Auftrag des Halters, der nicht infolge eines Verschuldens des verwendenden EVU erteilt wurde
- einen Mangel am Wagen oder an der Ladung
- Umstände, welche das verwendende EVU nicht vermeiden und deren Folgen es nicht abwenden konnte
- eine berechtigte Zurückweisung des Wagens oder der Sendung gemäß Artikel 11.

13.3 Werden diese Fristen überschritten, so kann der Halter von dem dafür verantwortlichen EVU Ersatz für den Nutzungsausfall des Wagens verlangen. Sofern nichts anderes vereinbart ist, ergibt sich die Höhe der Nutzungsausfallentschädigung aus Anlage 6. Diese Entschädigung zusammen mit der Entschädigung wegen Beschädigung nach Artikel 23.2 darf den Betrag nicht übersteigen, der im Falle des Verlustes zu tragen wäre. Die Entschädigung wird auf eine nach Art. 20.3 oder Art. 23.1 gewährte Verlustentschädigung angerechnet.

Artikel 14: Disposition leerer Wagen

- 14.1 Das EVU führt im Rahmen seines kommerziellen Angebots die Anweisungen des Halters für die Beförderung leerer Wagen aus.
- 14.2 Für die Beförderung leerer Wagen werden folgende Dokumente nach Anlage 3 verwendet:
- Wagenbrief,
 - Frankaturrechnung,
 - Nachträgliche Verfügung,
 - Benachrichtigung über ein Beförderungshindernis,
 - Benachrichtigung über ein Übergabehindernis

Diese Dokumente können in Papierform oder elektronischer Form erstellt werden.

Das Verfahren, das zwischen den Parteien des Beförderungsvertrages vereinbart wird, um den elektronischen Wagenbrief und die beigegebenen elektronischen Begleitdokumente zu erstellen, muss gewährleisten, dass die darin enthaltenen Angaben vom Zeitpunkt der Ausstellung vollständig und unversehrt sind. Das Verfahren, das zwischen den Parteien des Beförderungsvertrages vereinbart wird, um den elektronischen Wagenbrief zu ergänzen oder zu ändern, muss die vorgenommenen Veränderungen erkenntlich machen. Desgleichen muss es auch die ursprünglichen Angaben, die im elektronischen Wagenbrief enthalten sind, erhalten können. Der elektronische Wagenbrief ist zu authentifizieren. Die Authentifizierung kann durch die elektronische Signatur oder ein anderes geeignetes Verfahren erfolgen.

Die Behandlungsmodalitäten dieser Dokumente in Papierform oder in elektronischer Form sind in dem vom Internationalen Eisenbahntransportkomitee (CIT) herausgegebenen Handbuch CUV-Wagenbrief (GLW-CUV) enthalten.

- 14.3 Hat der Halter nicht spätestens bis zur Rücknahme eines entladenen Wagens durch das EVU Anweisungen erteilt, ist das EVU verpflichtet, den Wagen an seinen Heimatbahnhof oder eine geographische Zone oder an einen im Voraus vereinbarten Bahnhof zurückzusenden.

Artikel 15: Informationen an den Halter

Die verwendenden EVU übermitteln dem Halter rechtzeitig die Informationen zum Betrieb seiner Wagen, gemäß den geltenden nationalen und internationalen Gesetzen und Vorschriften.

Artikel 16: Übergabe eines Wagens an Dritte

Das EVU, das einem Dritten einen Wagen ohne Zustimmung des Halters zur Verfügung stellt, haftet dem Halter für daraus entstandene Schäden. Die Haftung des Dritten bleibt unberührt.

Artikel 17: Übernahme von Wagen dritter Halter

Dieser Vertrag gilt für Wagen, deren Halter nicht dem AVV angehören, sofern diese von einem ersten, dem AVV angehörenden vertraglichen EVU (für Übernahme oder Austausch) akzeptiert wurden.

In diesem Falle gilt das EVU, das den Wagen übernommen hat, für diesen Lauf und die anschließende leere Rückführung den anderen AVV-Parteien gegenüber als Halter des Wagens. Dies wird im CUV-Wagenbrief entsprechend vermerkt.

KAPITEL IV FESTSTELLUNG UND BEHANDLUNG DER SCHÄDEN AM WAGEN IM GEWAHRSAM EINES EVU

Artikel 18: Schadensfeststellung

- 18.1 Wird die Beschädigung eines Wagens oder der Verlust bzw. die Beschädigung von am Wagen angeschriebenen losen Wagenbestandteilen von einem EVU entdeckt oder vermutet oder vom Halter behauptet, so hat das EVU die Art der Beschädigung oder des Verlustes und, soweit möglich, die Ursache des Schadens sowie den Zeitpunkt seines Entstehens unverzüglich und nach Möglichkeit in Gegenwart des Halters in einem Schadensprotokoll (Anlage 4) festzuhalten.
- 18.2 Kann der Wagen trotz der Beschädigung bzw. des Verlusts von Teilen weiterhin genutzt werden, so kann auf die Anwesenheit des Halters bei den Feststellungen verzichtet werden.
- 18.3 Dem Halter ist unverzüglich eine Kopie des Schadensprotokolls zu übermitteln.
- 18.4 Wenn der Halter die Feststellungen im Schadensprotokoll nicht anerkennt, kann er verlangen, dass Art, Ursache und Ausmaß des Schadens von einem durch die Vertragsparteien oder durch ein Gericht bestellten Sachverständigen festgestellt werden. Das Verfahren richtet sich nach dem Recht des Staates, in dem die Feststellung erfolgt.
- 18.5 Kann der Wagen aufgrund seiner Beschädigung bzw. des Verlusts von Teilen nicht weiterbefördert oder -verwendet werden, übermittelt das EVU ferner dem Halter unverzüglich zumindest folgende Angaben:
- Wagennummer
 - Zustand des Wagens (beladen oder leer)
 - Datum und Ort der Aussetzung
 - Aussetzungsgrund
 - Angabe der bearbeitenden Stelle
 - voraussichtliche Dauer der Nichtverfügbarkeit des Wagens (bis zu sechs Werktagen; mehr als sechs Werktagen).

Artikel 19: Behandlung der Schäden

- 19.1 Das EVU sorgt für die Herstellung der Lauffähigkeit des Wagens nach den Bestimmungen der Anlage 10. Wenn die Kosten den Betrag von 850 EUR übersteigen, ist vorher, außer bei Bremssohlenwechsel oder bei Anwendung von Anlage 13 durch das EVU, die Zustimmung des Halters einzuholen. Äußert sich der Halter nicht innerhalb von 2 Werktagen (ausgenommen Samstage), wird die Reparatur durchgeführt.
- 19.2 Wenn die Reparaturkosten die nach Anlage 5 berechnete Entschädigung überschreiten, gilt der Wagen als wirtschaftlich nicht reparabel.
- 19.3 Wenn die Schäden die Lauffähigkeit des Wagens nicht beeinträchtigen, aber seine Verwendung erschweren, kann das EVU Arbeiten zur Wiederherstellung der Verwendungsfähigkeit bis zu einem Höchstbetrag von 850 EUR ohne Zustimmung des Halters ausführen.

Das EVU kann durch Vereinbarung mit dem Halter ermächtigt werden, zusätzliche Arbeiten auszuführen.

19.4 Das EVU, welches die Instandsetzung gemäß Anlage 10 veranlasst hat, prüft anhand der Rückmeldung der Werkstatt, ob und inwieweit die beauftragten Arbeiten durchgeführt worden sind.

Sollten sich nach der Instandsetzung Nutzungseinschränkungen (z.B. Lauffähigkeit, Betriebstauglichkeit) ergeben, so sind diese vom EVU zu dokumentieren.

Nach Beendigung der Instandsetzungsarbeiten und sofern der Halter keine besonderen Anweisungen erteilt hat, sendet das EVU den Wagen an seinen ursprünglich vorgesehenen Bestimmungsbahnhof.

19.5 In den Fällen, in denen das EVU Maßnahmen in Anwendung der Bestimmungen der Anlage 9 selbst ausführt, muss es dies mit qualifiziertem Personal und der gebotenen Sorgfalt tun. Qualifiziertes Personal (Betriebspersonal) im Sinne der vorstehenden Bestimmung ist Personal, das über die im Sicherheitsmanagementsystem des EVU hinterlegten Befähigungen und Befugnisse verfügt, um die Abhilfemaßnahmen ausführen zu können.

Die Instandsetzungsarbeiten in Anwendung der Bestimmungen der Anlage 10 dürfen nur durch zugelassene Werkstätten ausgeführt werden.

Zugelassene Werkstätten sind Werkstätten, die

a) über eine gültige Instandhaltungsstellen-Bescheinigung verfügen, die mindestens die Instandhaltungserbringungsfunktion beinhaltet,

und

b) in der Datenbank für Interoperabilität und Sicherheit der Europäischen Agentur für Eisenbahnen (ERADIS) verzeichnet sind

und

c) in den Bestimmungen des AVVs Anlagen 7, 9, 10 und 13 unterwiesen sind und ihre Mitarbeiter regelmäßig über die Änderungen im AVV unterweisen.

Das EVU oder sein Erfüllungsgehilfe muss den Halter über die ausgeführten Arbeiten, unter Verwendung der Codierung laut Anlage 10, Anhang 6, unterrichten.

19.6 Das Ersatzteilmanagement ist in Anlage 7 geregelt.

19.7 Die Kostentragung richtet sich nach Kapitel V.

Artikel 20: Behandlung verlorener Wagen und verlorener loser Bestandteile

20.1 Ein Wagen gilt als verloren, wenn er dem Halter nicht innerhalb von drei Monaten nach Eingang seines Nachforschungsverlangens bei dem EVU, dem er den Wagen zur Verfügung gestellt hat, bereitgestellt wird oder wenn er keinen Hinweis auf den Standort des Wagens erhält. Diese Frist verlängert sich um die Dauer der Stilllegung des Wagens, die durch einen vom EVU nicht zu vertretenden Umstand oder durch Beschädigung entstanden ist.

20.2 Ein am Wagen angeschriebenes, loses Bestandteil gilt als verloren, wenn es nicht mit dem Wagen zurückgegeben wird.

20.3 Ist ein EVU haftbar, zahlt es dem Halter

- für einen verlorenen Wagen eine Entschädigung, die sich gemäß Anlage 5 berechnet

- für verlorene Bestandteile eine Entschädigung in Höhe ihres Wertes.

20.4 Der Halter kann bei Empfang der Entschädigung schriftlich verlangen, dass er unverzüglich benachrichtigt wird, wenn der Wagen (oder das Bestandteil) wieder aufgefunden wird. In diesem Fall kann der Halter innerhalb von sechs Monaten nach seiner Benachrichtigung verlangen, dass ihm der Wagen (oder das Bestandteil) gegen Rückzahlung der Entschädigung übergeben wird. Der Zeitraum zwischen der Zahlung der Entschädigung für den Verlust des Wagens und deren Rückerstattung durch den Halter gibt kein Anrecht auf Zahlung einer Entschädigung für Nutzungsausfall.

Artikel 21: Behandlung der Drehgestelle

Die Bestimmungen dieses Kapitels gelten entsprechend für die Behandlung der Drehgestelle.

KAPITEL V

HAFTUNG BEI VERLUST ODER BESCHÄDIGUNG EINES WAGENS

Artikel 22: Haftung des verwendenden EVU

22.1 Das EVU, in dessen Gewahrsam sich ein Wagen befindet, haftet dem Halter für den Schaden, der durch Verlust oder Beschädigung des Wagens oder seiner Bestandteile entstanden ist, sofern es nicht beweist, dass der Schaden nicht durch sein Verschulden verursacht worden ist.

22.2 Ein Verschulden des EVU liegt insbesondere dann nicht vor, wenn es beweist, dass einer der folgenden Gründe gegeben ist:

- Umstände, welche das EVU nicht vermeiden und deren Folgen es nicht abwenden konnte
- Verschulden eines Dritten
- mangelnde Instandhaltung durch den Halter, wenn das EVU nachweist, dass es den Wagen fehlerlos betrieben und überwacht hat
- Verschulden des Halters.

Bei Mitverschulden des EVU wird der Schaden von den Verantwortlichen gemäß ihrem jeweiligen Anteil an der Schadensentstehung getragen.

Ein Halter kann sich nicht auf den versteckten Mangel eines eigenen Wagens berufen, um zu beweisen, dass er den Schaden nicht verschuldet hat.

22.3 Das EVU haftet nicht

- für Verlust und Beschädigung loser Bestandteile, die an den Wagenlängsseiten nicht angeschrieben sind
- für Verlust und Beschädigung von Zubehör (Abfüllschläuche, Werkzeuge etc.) sofern ihm nicht Verschulden nachgewiesen wird.

22.4 Zur Erleichterung der Schadensabwicklung und um dem normalen Verschleiß der Güterwagen, der Qualität ihrer Instandhaltung und ihrer Verwendung durch Dritte Rechnung zu tragen, wird der Schadenskatalog für Güterwagen gemäß Anlage 12 wie folgt angewendet:

- Schäden, die dem Halter zugeordnet sind, werden vom Halter getragen; unabhängig davon ist der Halter berechtigt, bei Schäden, die den Betrag von 850 EUR übersteigen, ein EVU in Regress zu nehmen, wenn er dem EVU ein Verschulden an dem Schaden nachweisen kann,
- Schäden, die den EVU zugeordnet sind und den Betrag von 850 EUR nicht übersteigen, werden vom verwendenden EVU getragen,
- Schäden, die den EVU zugeordnet sind und den Betrag von 850 EUR übersteigen, werden nach Artikel 22.1 abgewickelt.

Artikel 23: Entschädigungsbetrag

- 23.1 Im Falle des Verlustes des Wagens oder seiner Bestandteile wird der Entschädigungsbetrag gemäß Anlage 5 berechnet.
- 23.2 Bei Beschädigung des Wagens oder seiner Bestandteile ist die Entschädigung auf die Instandsetzungskosten beschränkt. Ersatz für den Nutzungsausfall wird nach Artikel 13.3 und Ersatz für den Betriebswertverlust bei beschädigtem Radsatz nach Anlage 6, Teil II, gewährt. Werden für Instandsetzungsarbeiten Ersatzteile beim Halter angefordert, so wird der Nutzungsausfall zwischen dem Tag der Anforderung und dem Tag des Eintreffens der Teile unterbrochen. Die Gesamtentschädigung (für Nutzungsausfall und für Reprofilierung eines Radsatzes) kann nicht höher sein als der Betrag, der im Falle des Verlustes des Wagens zu zahlen wäre.

Artikel 24: Haftung von Vorverwendern

- 24.1 Ist das EVU, in dessen Gewahrsam sich der Wagen befindet, von der Haftung frei, so haftet dem Halter für Beschädigung des Wagens sowie für Verlust oder Beschädigung von Bestandteilen jeder Vorverwender in der letzten noch nicht abgeschlossenen Verwendungskette (Lastlauf oder Leerlauf) nach Art. 22, wenn die ihm in der Verwendungskette nachgefolgten EVU sich nach Art. 22 entlasten konnten.
- 24.2 Ein früherer Vorverwender außerhalb der letzten Verwendungskette haftet dem Halter nur, wenn dieser ihm die Verursachung des Schadens nachweist und er sich nicht nach Art. 22 entlasten kann.

Artikel 25: Schadensminderungspflicht

Bei der Behandlung von Schäden an Wagen werden die Vertragspartner die allgemeinen Grundsätze der Schadensminderungspflicht beachten.

Artikel 26: Schadensregulierung

Das verwendende EVU oder die Werkstatt als sein Erfüllungsgehilfe stellt dem Halter die Kosten für die Instandsetzung des Wagens in Rechnung - ausgenommen jene Kosten, für die das verwendende EVU nach Art. 22 haftet. Wenn der Vorverwender für den Schaden haftet, richtet der Halter an ihn eine Rechnung in Höhe der Instandsetzungskosten, die ihm von dem verwendenden EVU oder der Werkstatt in Rechnung gestellt wurden. Der Halter kann gemäß Artikel 13 Ersatz für den Nutzungsausfall verlangen.

KAPITEL VI

HAFTUNG FÜR SCHÄDEN, DIE DURCH EINEN WAGEN VERURSACHT WERDEN

Artikel 27: Haftungsprinzip

- 27.1 Der Halter oder ein diesem Vertrag unterliegender Vorverwender des Wagens haftet für die durch den Wagen verursachten Schäden, sofern ihn ein Verschulden trifft. Ein Verschulden des Halters wird vermutet, wenn er seine Pflichten aus Artikel 7 nicht ordnungsgemäß erfüllt hat, es sei denn, dass die Pflichtverletzung den Schaden nicht verursacht oder nicht mitverursacht hat.
- 27.2 Der Schuldige stellt das verwendende EVU von Ansprüchen Dritter frei, wenn das verwendende EVU kein Verschulden trifft.
- 27.3 Bei Mitverschulden des verwendenden EVU wird die Entschädigung von den Verantwortlichen gemäß ihrem jeweiligen Anteil an der Schadensverursachung getragen.
- 27.4 Ist ein Dritter für den Schaden allein oder mitverantwortlich, so werden die Vertragsparteien sich bei der Regulierung des Schadensfalles in erster Linie an den Dritten halten. Insbesondere wird die Vertragspartei, die einen Vertrag mit dem Dritten hat, Schadensersatzansprüche vorrangig gegenüber dem Dritten geltend machen.
- 27.5 Der Halter ist verpflichtet, auf Verlangen das Bestehen einer Haftpflichtversicherung entsprechend den geltenden Gesetzen nachzuweisen.

KAPITEL VII

HAFTUNG FÜR BEDIENSTETE UND ANDERE PERSONEN

Artikel 28: Haftungsprinzip

Die Vertragsparteien haften für ihre Bediensteten und für andere Personen, deren sie sich zur Erfüllung des Vertrages bedienen, soweit diese Bediensteten und anderen Personen in Ausübung ihrer Verrichtungen handeln.

KAPITEL VIII SONSTIGE BESTIMMUNGEN

Artikel 29: Verladerichtlinien

Die EVU sind verpflichtet dafür zu sorgen, dass Verlager die geltenden UIC-Verladerichtlinien einhalten.

Artikel 30: Rechnungslegung, Zahlung und Verzugszinsen

- 30.1 Für alle Abrechnungen und Zahlungen ist der EURO (ISO-Kode: EUR) als Währungseinheit zu verwenden.
- 30.2 Die Zahlungsfrist beträgt längstens sechzig (60) Kalendertage nach Erhalt der Rechnung einschließlich der entsprechenden Belege. Eine Rechnung gilt vom Schuldner als bezahlt an dem Tage der Gutschrift des vollständigen geschuldeten Betrages auf dem angegebenen Konto des Gläubigers.
- 30.3 Bei Überschreitung der Zahlungsfrist wird dem Gläubiger das Recht eingeräumt, dem säumigen Schuldner Verzugszinsen ab dem einundsechzigsten (61.) Tag für den nicht bezahlten Betrag zu berechnen.
- 30.4 Der Zinssatz per annum berechnet sich wie folgt: von der Europäischen Zentralbank auf ihre jüngsten Hauptrefinanzierungsoperationen angewendeter Zinssatz (MRO) zuzüglich acht Prozentpunkte. Als Berechnungsgrundlage gilt der jeweils am 1. Januar des Kalenderjahres, in dem die Rechnungsstellung erfolgte, gültige Zinssatz.

Artikel 31: Schadensersatzpflicht

Verletzt eine Vertragspartei schuldhaft eine ihr nach diesem Vertrag obliegende Pflicht, so hat sie einem dadurch geschädigten Vertragspartner den entstandenen unmittelbaren Schaden zu ersetzen.

Artikel 32: Gerichtsstand

Haben die Parteien nichts anderes vereinbart, sind die Gerichte am Sitz des Beklagten zuständig.

Artikel 33: Verjährung

- 33.1 Ansprüche nach Kapitel III verjähren in einem Jahr. Ansprüche nach den Kapiteln V und VI verjähren in drei Jahren.
- 33.2 Die Verjährung beginnt
- a) für Ansprüche nach Kapitel III mit dem Tag des Ablaufs der vereinbarten oder entsprechend CIM berechneten Fristen
 - b) für Ansprüche nach Kapitel V mit dem Tag, an dem der Verlust oder die Beschädigung festgestellt worden ist, oder mit dem Tag, an dem der Berechtigte den Wagen oder Bestandteile gemäß Artikel 20 als verloren betrachten darf
 - c) für Ansprüche nach Kapitel VI mit dem Tag, an dem der Schaden eingetreten ist.

Artikel 34: Sprachen

Der vorliegende Vertrag ist in Englisch, Deutsch und Französisch abgefasst, wobei jede Fassung gleichermaßen verbindlich ist.

Die Korrespondenz zwischen zwei AVV-Parteien mit unterschiedlichen Landessprachen muss in einer der offiziellen AVV-Sprachen erstellt werden. Die Felder des Formulars aus Anlage 4 müssen daher in mindestens einer der drei o.g. Sprachen abgefasst sein. Rechnungen können in der Landessprache des Ausgabeortes erstellt werden. Die Bestimmungen des Anhangs 6 der Anlage 10 (Codierung der Instandsetzungsschritte) bleiben unberührt.

Artikel 35: Inkrafttreten

Dieser Vertrag tritt am 01.07.2006 in Kraft.

ANLAGE 1

ZUM ALLGEMEINEN VERTRAG FÜR DIE VERWENDUNG VON GÜTERWAGEN

VERZEICHNIS DER TEILNEHMENDEN WAGENHALTER UND EVU
--

Die aktualisierte Liste der Vertragsparteien und ihre in Artikel 2.4 des AVV definierten Adressangaben können der Datenbank auf der Webseite des AVV-Büros entnommen werden:

www.gcubureau.org/signatories

Jede Vertragspartei ist verpflichtet, je nach ihrer eigenen Organisation, die sie betreffenden Informationen entsprechend dem dort angegebenen Format direkt über die o.g. Webseite einzugeben und zu aktualisieren.

ANLAGE 2

ZUM ALLGEMEINEN VERTRAG FÜR DIE VERWENDUNG VON GÜTERWAGEN

BEGRIFFSBESTIMMUNGEN

EIGENGEWICHT DES WAGENS

Die Auslegungsmasse des betriebsbereiten Fahrzeugs ist in kg an beiden Seite des Wagens angeschrieben (siehe Kennzeichnung Anlage 11). Das angeschriebene Eigengewicht darf nicht um mehr als ± 100 kg pro Radsatz von der tatsächlichen Masse des Wagens abweichen.

EISENBAHNVERKEHRSUNTERNEHMEN (EVU)

Jedes private oder öffentlich-rechtliche Unternehmen, das über eine Lizenz entsprechend der geltenden EU-Gesetzgebung verfügt und dessen Haupttätigkeit im Erbringen von Eisenbahnverkehrsleistungen zur Beförderung von Gütern und / oder Personen besteht, wobei dieses Unternehmen verbindlich die Traktion sicherstellen muss; dieser Begriff umfasst auch die Unternehmen, die nur die Traktion sicherstellen.

HEIMATBAHNHOF; GEOGRAPHISCHE ZONE

Heimatbahnhof: bezeichneter Bahnhof, der am Wagen angeschrieben ist und an den ein leerer Wagen zurückzusenden ist, wenn der Halter keine Anweisungen erteilt hat.

Geographische Zone: umfasst mehrere Bahnhöfe in einer bekannt gegebenen Region; ein leerer Wagen ist an einen dieser regionalen Bahnhöfe zurückzusenden, wenn der Halter keine Anweisungen erteilt hat.

INFRASTRUKTURBETREIBER

Jede Organisation oder jedes Unternehmen, das insbesondere mit der Anlage und der Instandhaltung der Eisenbahninfrastruktur beauftragt ist. Dies kann auch die Verwaltung der Kontroll- und Sicherheitssysteme der Infrastruktur beinhalten. Die Funktionen des Infrastrukturbetreibers können auf dem gesamten Netz oder einem Teil des Netzes mehreren Organisationen oder Unternehmen gewährt werden.

KOMMERZIELLES ANGEBOT

Bezeichnung der Leistungen und Konditionen, die ein EVU Haltern und anderen EVU anbietet, insbesondere die bedienten Relationen, die in den Zügen akzeptierten Produktarten, die angebotenen Beförderungsvarianten und die Preise der erbrachten Leistungen.

LAUFFÄHIGKEIT (betrieblicher Begriff)

Ein Wagen ist dann lauffähig, wenn er auf eigenen Rädern mit der im Normalregime zulässigen Höchstgeschwindigkeit, ggf. als Schlussläufer, betriebssicher laufen kann.

TECHNISCHE ZULASSUNG

Das von der zuständigen nationalen Stelle für ein Eisenbahnfahrzeug durchgeführte Verfahren, damit es verkehren darf.

TSI

„Technische Spezifikationen Interoperabilität“ für das konventionelle transeuropäische Eisenbahnsystem.

VORVERWENDER

Ein EVU, das einen fremden Wagen verwendet hat und diesen einem anderen EVU zur Verwendung übergeben hat.

WAGENBRIEF

Beförderungs- und Dispositionsdocument, das jedem Leerlauf eines Wagens beizugeben ist (Muster in Anlage 3).

WAGENHALTER oder HALTER

bezeichnet die natürliche oder juristische Person, die als Eigentümer oder Verfügungsberechtigter einen Wagen als Beförderungsmittel nutzt und als Halter des Wagens in dem zuständigen offiziellen Fahrzeugregister eingetragen ist, oder, wenn der Wagen nicht in dem zuständigen offiziellen Fahrzeugregister registriert ist oder ein solches Register nicht existiert, die natürliche oder juristische Person, die dem AVV-Büro gegenüber erklärt hat, Halter des Wagens zu sein.

ZUSTÄNDIGE NATIONALE STELLE

Nationale Behörde, in deren Zuständigkeit die technische Zulassung nach den geltenden Gesetzen und Vorschriften des jeweiligen Staates fällt.

ANLAGE 3

ZUM ALLGEMEINEN VERTRAG FÜR DIE VERWENDUNG VON GÜTERWAGEN

DOKUMENTE FÜR DIE BEFÖRDERUNG LEERER WAGEN.
--

- 3.1 Wagenbrief
- 3.2 Wagenbrief Kombierter Verkehr
- 3.3 Frankaturrechnung
- 3.4 Nachträgliche Verfügung
- 3.5 Benachrichtigung über ein Beförderungshindernis
- 3.6 Benachrichtigung über ein Übergabehindernis

3.1 Wagenbrief

1-30 A remplir par l'expéditeur / Vom Absender auszufüllen Désigner par une croix ce qui convient - Zutreffendes ankreuzen (Cases - Felder 20, 22, 23, 30, 52, 58)

<p>Nonobstant toute clause contraire, le transport des marchandises est soumis aux Règles uniformes CIM. Sont en outre applicables les conditions générales de transport du transporteur. Die Beförderung von Gütern unterliegt auch bei einer gegenseitigen Abstimmung den Einheitlichen Rechtsvorschriften CIM. Ausserdem sind die Allgemeinen Beförderungsbedingungen des Beförderers anzuwenden.</p> <p>Sauf convention contraire, l'acheminement des wagons vides est soumis aux Règles uniformes CUV. Sont en outre applicables les conditions contractuelles des topiques de l'entreprise de transport ferroviaire. Die Beförderung von Leerwagen unterliegt unter Vorbehalt gegenseitiger Abstimmung den Einheitlichen Rechtsvorschriften CUV. Im Übrigen gelten die einschlägigen Vertragsbedingungen des Eisenbahnverkehrsunternehmens.</p>		<p>30 Lettre de voiture CIM Frachtbrief CIM <input type="checkbox"/></p>		<p>Lettre wagon CUV Wagenbrief CUV <input type="checkbox"/></p>		<p>40 41 42 43 44 45 46 47</p>	
<p>1 Expéditeur (nom, adresse) – Absender (Name, Anschrift)</p>		<p>2</p>		<p>7 Déclarations de l'expéditeur Erklärungen des Absenders</p>		<p>8 Référence expéditeur – Absender Referenz</p>	
<p>Signature Unterschrift</p>		<p>E-Mail</p>		<p>9 Annexes – Beilagen</p>			
<p>N° TVA MWST.-Nr.</p>		<p>3</p>		<p>Tel.</p>			
<p>4 Destinataire (nom, adresse, pays) Empfänger (Name, Anschrift, Land)</p>		<p>5</p>		<p>16 Prise en charge Übernahme</p>		<p>17</p>	
<p>N° TVA MWST.-Nr.</p>		<p>6</p>		<p>mois – jour – heure Monat – Tag – Stunde</p>			
<p>10 Lieu de livraison Ablieferungsort</p>		<p>11</p>		<p>Lieu – Ort</p>			
<p>Gare – Bahnhof</p>		<p>Pays – Land</p>		<p>18 Wagon N° – Wagen Nr.</p>		<p>19 Parcours – Strecke</p>	
<p>13 Conditions commerciales – Kommerzielle Bedingungen</p>		<p>14</p>		<p>par – durch</p>		<p>Facturation transit Transitabrechnung</p>	
<p>15 Informations pour le destinataire – Vermerke für den Empfänger</p>				<p>20 Paiement des frais Zahlung der Kosten</p>		<p>y compris – einschliesslich</p>	
				<p><input type="checkbox"/> Franco de port Franko Fracht</p>		<p>jusqu'à – bis</p>	
				<p><input type="checkbox"/> Incoterms</p>			
<p>21 Désignation de la marchandise Bezeichnung des Gutes</p>		<p>22 Transport exceptionnel Aussergewöhnliche Sendung</p>		<p>oui ja <input type="checkbox"/></p>		<p>23 RID</p>	
				<p>oui ja <input type="checkbox"/></p>		<p>24 NIM Code</p>	
				<p>25 Masse</p>		<p>26 Déclaration de valeur Wert des Gutes</p>	
						<p>Monnaie</p>	
						<p>27 Intérêt à la livraison Interesse an der Lieferung</p>	
						<p>Währung</p>	
						<p>28 Remboursement Nachnahme</p>	
						<p>Monnaie</p>	
						<p>48 Vérification Überprüfung</p>	
						<p>par – durch</p>	
<p>39 Indications d'ouaniers Zollamtliche Vermerke</p>							
<p>70 Parcours – Strecke</p>		<p>71</p>		<p>72</p>		<p>73</p>	
<p>75</p>		<p>76</p>		<p>77</p>		<p>78</p>	
<p>70 Parcours – Strecke</p>		<p>71</p>		<p>72</p>		<p>73</p>	
<p>75</p>		<p>76</p>		<p>77</p>		<p>78</p>	
<p>70 Parcours – Strecke</p>		<p>71</p>		<p>72</p>		<p>73</p>	
<p>75</p>		<p>76</p>		<p>77</p>		<p>78</p>	
<p>56 Déclarations du transporteur – Erklärungen des Beförderers</p>		<p>57 Autres transporteurs – Andere Beförderer</p>		<p>Nom, adresse – Name, Anschrift</p>		<p>Parcours – Strecke</p>	
						<p>Qualité Eigenschaft</p>	
<p>58 a) Transporteur contractuel – Vertraglicher Beförderer</p>		<p>59 Date d'arrivée – Ankunftsdatum</p>		<p>60 Mise à disposition Bereitgestellt</p>		<p>62 Identification de l'envoi Sendungs-Identifikation</p>	
<p>Signature – Unterschrift</p>		<p>Arrivée N° – Empfangs-Nr.</p>		<p>mois – jour – heure Monat – Tag – Stunde</p>		<p>Pays – Land</p>	
<p>b) Procédure simplifiée de transit ferroviaire Vereinfachtes Eisenbahnversandverfahren</p>		<p>Original</p>		<p>61 Quittance du destinataire Empfangsbescheinigung</p>		<p>Gare – Bahnhof</p>	
<p>Code principal obligé Code Hauptverpflichteter</p>		<p>1</p>		<p>Date, signature – Datum, Unterschrift</p>		<p>Entreprise Unternehmen</p>	
						<p>Exp. N° Versand Nr.</p>	
						<p>29 Lieu et date d'établissement – Ort und Datum der Ausfertigung</p>	

Print - Page 6 of 8

© 2008 CIT

Original

1

Sections de taxation (suite) – Frachtberechnungsabschnitte (Fortsetzung)				Franco – Franko		Port dû – Überweisung	
				Monnaie d'encaissement Erhebungswährung	Monnaie du tarif Tarifwährung	Monnaie du tarif Tarifwährung	Monnaie d'encaissement Erhebungswährung
				Remboursement (Report du recto) Nachnahme (Übertrag von Vorderseite)			80
							80 Cours
							90
							81
							82
				83 Cours	84	85	86 Cours
				87	88	89	90
							81
							82
				83 Cours	84	85	86 Cours
				87	88	89	90
							81
							82
				83 Cours	84	85	86 Cours
				87	88	89	90
							81
							82
				83 Cours	84	85	86 Cours
				87	88	89	90
							81
							82
				Report des feuilles supplémentaires Übertrag von Ergänzungsblättern			92
				Montant général – Gesamtbetrag			94

Report du recto – Übertrag von Vorderseite			
A Frais			
B Gebühren			
C Frais			
D			
70	Parcours Strecke		71
75	76	77	78
E			
70	Parcours Strecke		71
75	76	77	78
F			
70	Parcours Strecke		71
75	76	77	78
G			
70	Parcours Strecke		71
75	76	77	78

1-30 À remplir par l'expéditeur / Vom Absender auszufüllen Désigner par une croix ce qui convient - Zutreffendes ankreuzen (Cases - Felder 20, 22, 23, 30, 52, 58)

<p>30 Lettre de voiture CIM / Frachtbrief CIM <input type="checkbox"/> Lettre wagon CUV / Wagenbrief CUV <input type="checkbox"/></p> <p>1 Expéditeur (nom, adresse) – Absender (Name, Anschrift)</p> <p>Signature / Unterschrift</p> <p>N° TVA / MWST.-Nr.</p> <p>4 Destinataire (nom, adresse, pays) / Empfänger (Name, Anschrift, Land)</p> <p>N° TVA / MWST.-Nr.</p>		<p>2</p> <p>3</p> <p>E-Mail</p> <p>Tel.</p> <p>Fax</p> <p>5</p> <p>6</p> <p>E-Mail</p> <p>Tel.</p> <p>Fax</p>		<p>7 Déclarations de l'expéditeur / Erklärungen des Absenders</p> <p>8 Référence expéditeur – Absender Referenz</p>		<p>9 Annexes – Beilagen</p>		<p>10 Lieu de livraison / Ablieferungsort</p> <p>11</p> <p>Gare – Bahnhof</p> <p>Pays – Land</p>		<p>12</p> <p>13 Conditions commerciales – Kommerzielle Bedingungen</p> <p>14</p> <p>15 Informations pour le destinataire – Vermerke für den Empfänger</p>		<p>16 Prise en charge / Übernahme</p> <p>mois – jour – heure / Monat – Tag – Stunde</p> <p>Lieu – Ort</p> <p>17</p> <p>18 Wagon N° – Wagen Nr.</p> <p>19 Parcours – Strecke</p> <p>par – durch</p>		<p>20 Paiement des frais / Zahlung der Kosten</p> <p>y compris – einschliesslich</p> <p>jusqu'à – bis</p> <p><input type="checkbox"/> Franco de port / Franko Fracht</p> <p><input type="checkbox"/> Incoterms</p>		<p>21 Désignation de la marchandise / Bezeichnung des Gutes</p> <p>22 Transport exceptionnel / Aussergewöhnliche Sendung</p> <p>oui / ja <input type="checkbox"/></p> <p>23 RID</p> <p>oui / ja <input type="checkbox"/></p> <p>24 NHM Code</p> <p>25 Masse</p>		<p>26 Déclaration de valeur / Wert des Gutes</p> <p>Monnaie</p> <p>27 Intérêt à la livraison / Interesse an der Lieferung</p> <p>Währung</p> <p>28 Remboursement / Nachnahme</p> <p>Monnaie</p> <p>48 Vérification / Überprüfung</p>		<p>39 Indications douanières / Zollamtliche Vermerke</p>	
<p>70 Parcours / Strecke</p> <p>71</p> <p>72</p> <p>73</p> <p>74</p> <p>75</p>		<p>76</p> <p>77</p> <p>78</p> <p>79 Frais / Gebühren</p>		<p>40 Code d'affranchissement / Frankaturcode</p> <p>49 Itinéraires – Leitungswege</p>		<p>50 Opérations douanières – Zollbehandlung</p>		<p>51 Bulletin d'affranchissement / Frankaturrechnung</p> <p>oui / ja <input type="checkbox"/></p> <p>renvoyé / zurückgesandt</p> <p>mois – jour / Monat – Tag</p>		<p>52 Avis d'encaissement N° / Nachnahmebegleitschein Nr.</p> <p>renvoyé / zurückgesandt</p> <p>mois – jour / Monat – Tag</p>		<p>53 Procès-verbal N° / Tatbestandsaufnahme Nr.</p> <p>établi par / erstellt durch</p> <p>mois – jour / Monat – Tag</p>		<p>54 Prolongation du délai de livraison – Lieferfristverlängerung</p> <p>Code du – von</p> <p>au – bis</p> <p>lieu – Ort</p>		<p>55 Déclarations du transporteur – Erklärungen des Beförderers</p> <p>57 Autres transporteurs – Andere Beförderer</p> <p>Nom, adresse – Name, Anschrift</p> <p>Parcours – Strecke</p> <p>Qualité / Eigenschaft</p>		<p>58 a) Transporteur contractuel – Vertraglicher Beförderer</p> <p>Signature – Unterschrift</p> <p>59 Date d'arrivée – Ankunftsdatum</p> <p>Arrivée N° – Empfangs-Nr.</p> <p>60 Mise à disposition / Bereitgestellt</p> <p>mois – jour – heure / Monat – Tag – Stunde</p> <p>61 Quitittance du destinataire / Empfangsbescheinigung</p>		<p>62 Identification de l'envoi / Sendungs-Identifikation</p> <p>Pays – Land</p> <p>Gare – Bahnhof</p> <p>Entreprise / Unternehmen</p> <p>Exp. N° / Versand Nr.</p>	
<p>b) Procédure simplifiée de transit ferroviaire / Vereinfachtes Eisenbahnversandverfahren</p> <p>oui / ja <input type="checkbox"/></p> <p>Code principal obligé / Code Hauptverpflichteter</p>		<p>2</p> <p>Feuille de route / Frachtkarte</p> <p>Date, signature – Datum, Unterschrift</p>		<p>29 Lieu et date d'établissement – Ort und Datum der Ausstellung</p>																	

Page - Punkt 6, 7, 8

© 2008 CTT

Feuille de route
Frachtkarte

2

Sections de taxation (suite) – Frachtberechnungsabschnitte (Fortsetzung)		Franco – Franko		Port dû – Überweisung	
		Monnaie d'encaissement Erhebungswährung	Monnaie du tarif Tarifwährung	Monnaie du tarif Tarifwährung	Monnaie d'encaissement Erhebungswährung
		Remboursement (Report du recto) Nachnahme (Übertrag von Vorderseite)			80
					80 Cours
					90
					81
					82
					83 Cours
					84
					85 Cours
					86 Cours
					87
					88
					89
					90
					91
					92
		Report des feuilles supplémentaires Übertrag von Ergänzungsblättern			93
		Montant général – Gesamtbetrag			94

Report du recto – Übertrag von Vorderseite		A		B		C	
		Frais		Gebühren		Frais	
		79		80		81	
		82		83		84	
		85		86		87	
		88		89		90	
		91		92		93	
		94		95		96	
		97		98		99	
		100		101		102	
		103		104		105	
		106		107		108	
		109		110		111	
		112		113		114	
		115		116		117	
		118		119		120	
		121		122		123	
		124		125		126	
		127		128		129	
		130		131		132	
		133		134		135	
		136		137		138	
		139		140		141	
		142		143		144	
		145		146		147	
		148		149		150	
		151		152		153	
		154		155		156	
		157		158		159	
		160		161		162	
		163		164		165	
		166		167		168	
		169		170		171	
		172		173		174	
		175		176		177	
		178		179		180	
		181		182		183	
		184		185		186	
		187		188		189	
		190		191		192	
		193		194		195	
		196		197		198	
		199		200		201	
		202		203		204	
		205		206		207	
		208		209		210	
		211		212		213	
		214		215		216	
		217		218		219	
		220		221		222	
		223		224		225	
		226		227		228	
		229		230		231	
		232		233		234	
		235		236		237	
		238		239		240	
		241		242		243	
		244		245		246	
		247		248		249	
		250		251		252	
		253		254		255	
		256		257		258	
		259		260		261	
		262		263		264	
		265		266		267	
		268		269		270	
		271		272		273	
		274		275		276	
		277		278		279	
		280		281		282	
		283		284		285	
		286		287		288	
		289		290		291	
		292		293		294	
		295		296		297	
		298		299		300	
		301		302		303	
		304		305		306	
		307		308		309	
		310		311		312	
		313		314		315	
		316		317		318	
		319		320		321	
		322		323		324	
		325		326		327	
		328		329		330	
		331		332		333	
		334		335		336	
		337		338		339	
		340		341		342	
		343		344		345	
		346		347		348	
		349		350		351	
		352		353		354	
		355		356		357	
		358		359		360	
		361		362		363	
		364		365		366	
		367		368		369	
		370		371		372	
		373		374		375	
		376		377		378	
		379		380		381	
		382		383		384	
		385		386		387	
		388		389		390	
		391		392		393	
		394		395		396	
		397		398		399	
		400		401		402	
		403		404		405	
		406		407		408	
		409		410		411	
		412		413		414	
		415		416		417	
		418		419		420	
		421		422		423	
		424		425		426	
		427		428		429	
		430		431		432	
		433		434		435	
		436		437		438	
		439		440		441	
		442		443		444	
		445		446		447	
		448		449		450	
		451		452		453	
		454		455		456	
		457		458		459	
		460		461		462	
		463		464		465	
		466		467		468	
		469		470		471	
		472		473		474	
		475		476		477	
		478		479		480	
		481		482		483	
		484		485		486	
		487		488		489	
		490		491		492	
		493		494		495	
		496		497		498	
		499		500		501	
		502		503		504	
		505		506		507	
		508		509		510	
		511		512		513	
		514		515		516	
		517		518		519	
		520		521		522	
		523		524		525	
		526		527		528	
		529		530		531	
		532		533		534	
		535		536		537	
		538		539		540	
		541		542		543	
		544		545		546	
		547		548		549	
		550		551		552	
		553		554		555	
		556		557		558	
		559		560		561	
		562		563		564	
		565		566		567	
		568		569		570	
		571		572		573	
		574		575		576	
		577		578		579	
		580		581		582	
		583		584		585	
		586		587		588	
		589		590		591	
		592		593		594	
		595		596		597	
		598		599		600	
		601		602		603	
		604		605		606	
		607		608		609	
		610		611		612	
		613		614		615	
		616		617		618	
		619		620		621	
		622		623		624	
		625		626		627	
		628		629		630	
		631		632		633	
		634		635		636	
		637		638		639	
		640		641		642	
		643		644		645	
		646		647		648	
		649		650		651	
		652		653		654	
		655		656		657	
		658		659		660	
		661		662		663	
		664		665		666	
		667		668		669	
		670		671		672	
		673		674		675	
		676		677		678	
		679		680		681	
		682		683		684	
		685		686		687	
		688		689		690	
		691		692		693	
		694		695		696	
		697		698		699	
		700		701		702	
		703		704		705	
		706		707		708	
		709		710		711	
		712		713		714	
		715		716		717	
		718		719		720	
		721		722		723	
		724		725		726	
		727		728		729	
		730		731		732	
		733		734		735	
		736		737		738	
		739		740		741	
		742		743		744	

1-30 À remplir par l'expéditeur / Vom Absender auszufüllen Désigner par une croix ce qui convient - Zutreffendes ankreuzen (Cases - Felder 20, 22, 23, 30, 52, 58)

<p>30 Lettre de voiture CIM <input type="checkbox"/> Frachtbrief CIM</p> <p>31 Expéditeur (nom, adresse) - Absender (Name, Anschrift)</p> <p>Signature / Unterschrift</p> <p>N° TVA / MWST.-Nr.</p>		<p>Lettre wagon CUV <input type="checkbox"/> Wagenbrief CUV</p> <p>2</p> <p>3</p> <p>E-Mail</p> <p>Tel.</p> <p>Fax</p>		<p>40</p> <p>41</p> <p>42</p> <p>43</p> <p>44</p> <p>45</p> <p>46</p> <p>47</p>	
<p>4 Destinataire (nom, adresse, pays) / Empfänger (Name, Anschrift, Land)</p> <p>N° TVA / MWST.-Nr.</p>		<p>5</p> <p>6</p> <p>E-Mail</p> <p>Tel.</p> <p>Fax</p>		<p>7 Déclarations de l'expéditeur / Erklärungen des Absenders</p> <p>8 Référence expéditeur - Absender Referenz</p>	
<p>10 Lieu de livraison / Ablieferungsort</p> <p>Gare - Bahnhof</p> <p>Pays - Land</p>		<p>11</p> <p>12</p>		<p>16 Prise en charge / Übernahme</p> <p>mois - jour - heure / Monat - Tag - Stunde</p> <p>Lieu - Ort</p>	
<p>13 Conditions commerciales - Kommerzielle Bedingungen</p>		<p>14</p>		<p>15 Wagon N° - Wagen Nr.</p> <p>19 Parcours - Strecke</p> <p>par - durch</p>	
<p>15 Informations pour le destinataire - Vermerke für den Empfänger</p>		<p>20 Paiement des frais / Zahlung der Kosten</p> <p>y compris - einschliesslich</p> <p>jusqu'à - bis</p> <p><input type="checkbox"/> Franco de port / Franko Fracht</p> <p><input type="checkbox"/> Incoterms</p>		<p>26 Déclaration de valeur / Wert des Gutes</p> <p>Monnaie</p> <p>27 Intérêt à la livraison / Interesse an der Lieferung</p> <p>Währung</p> <p>28 Remboursement / Nachnahme</p> <p>Monnaie</p> <p>48 Vérification / Überprüfung</p>	
<p>21 Désignation de la marchandise / Bezeichnung des Gutes</p>		<p>22 Transport exceptionnel / Aussergewöhnliche Sendung</p> <p>oui / ja <input type="checkbox"/></p>		<p>23 RID</p> <p>oui / ja <input type="checkbox"/></p> <p>24 NHM Code</p> <p>25 Masse</p> <p>39 Indications douanières / Zollamtliche Vermerke</p>	
<p>70 Parcours - Strecke</p> <p>71</p> <p>72</p> <p>73</p> <p>74</p> <p>75</p> <p>76</p> <p>77</p> <p>78</p>		<p>79</p> <p>Frais</p>		<p>49 Code d'affranchissement / Frankaturcode</p> <p>50 Itinéraires - Leitungswege</p>	
<p>70 Parcours - Strecke</p> <p>71</p> <p>72</p> <p>73</p> <p>74</p> <p>75</p> <p>76</p> <p>77</p> <p>78</p>		<p>79</p> <p>Gebühren</p>		<p>51 Opérations douanières - Zollbehandlung</p> <p>52 Bulletin d'affranchissement / Frankaturrechnung</p> <p>renvoyé / zurückgesandt</p> <p>mois - jour / Monat - Tag</p>	
<p>70 Parcours - Strecke</p> <p>71</p> <p>72</p> <p>73</p> <p>74</p> <p>75</p> <p>76</p> <p>77</p> <p>78</p>		<p>79</p> <p>Frais</p>		<p>53 Avis d'encaissement N° / Nachnahmebegleitschein Nr.</p> <p>renvoyé / zurückgesandt</p> <p>mois - jour / Monat - Tag</p> <p>54 Procès-verbal N° / Tatbestandsaufnahme Nr.</p> <p>établi par / erstellt durch</p> <p>mois - jour / Monat - Tag</p>	
<p>56 Déclarations du transporteur - Erklärungen des Beförderers</p>		<p>57 Autres transporteurs - Andere Beförderer</p> <p>Nom, adresse - Name, Anschrift</p> <p>Parcours - Strecke</p> <p>Qualité / Eigenschaft</p>		<p>55 Prolongation du délai de livraison - Lieferfristverlängerung</p> <p>Code du - von</p> <p>au - bis</p> <p>lieu - Ort</p>	
<p>58 a) Transporteur contractuel - Vertraglicher Beförderer</p> <p>Signature - Unterschrift</p>		<p>59 Date d'arrivée - Ankunftsdatum</p> <p>Arrivée N° - Empfangs-Nr.</p>		<p>60 Mise à disposition / Bereitgestellt</p> <p>mois - jour - heure / Monat - Tag - Stunde</p> <p>61 Quitittance du destinataire / Empfangsbcheinigung</p>	
<p>b) Procédure simplifiée de transit ferroviaire / Vereinfachtes Eisenbahnversandverfahren</p> <p>oui / ja <input type="checkbox"/></p> <p>Code principal obligé / Code Hauptverpflichteter</p>		<p>Bulletin d'arrivée / Douane / Empfangsschein / Zoll</p> <p>3</p>		<p>62 Identification de l'envoi / Sendungs-Identifikation</p> <p>Pays - Land</p> <p>Gare - Bahnhof</p> <p>Entreprise / Unternehmen</p> <p>Exp. N° / Versand Nr.</p>	
<p>29 Lieu et date d'établissement - Ort und Datum der Ausstellung</p>					

Page - Punkt 6, 7, 8

© 2008 CTT

1-30 À remplir par l'expéditeur / Vom Absender auszufüllen Désigner par une croix ce qui convient - Zutreffendes ankreuzen (Cases - Felder 20, 22, 23, 30, 52, 58)

<p>30 Lettre de voiture CIM / Frachtbrief CIM <input type="checkbox"/> Lettre wagon CUV / Wagenbrief CUV <input type="checkbox"/></p> <p>1 Expéditeur (nom, adresse) - Absender (Name, Anschrift)</p> <p>Signature / Unterschrift</p> <p>N° TVA / MWST.-Nr.</p> <p>4 Destinataire (nom, adresse, pays) / Empfänger (Name, Anschrift, Land)</p> <p>N° TVA / MWST.-Nr.</p>		<p>2</p> <p>3</p> <p>E-Mail</p> <p>Tel.</p> <p>Fax</p> <p>5</p> <p>6</p> <p>E-Mail</p> <p>Tel.</p> <p>Fax</p>		<p>7 Déclarations de l'expéditeur / Erklärungen des Absenders</p> <p>8 Référence expéditeur - Absender Referenz</p>	
<p>10 Lieu de livraison / Ablieferungsort</p> <p>Gare - Bahnhof</p> <p>13 Conditions commerciales - Kommerzielle Bedingungen</p> <p>15 Informations pour le destinataire - Vermerke für den Empfänger</p>		<p>11</p> <p>12</p> <p>Pays - Land</p> <p>14</p>		<p>16 Prise en charge / Übernahme</p> <p>mois - jour - heure / Monat - Tag - Stunde</p> <p>Lieu - Ort</p> <p>17</p> <p>18 Wagon N° - Wagen Nr.</p> <p>19 Parcours - Strecke</p> <p>par - durch</p> <p>Facturation transit / Transitabrechnung</p>	
<p>21 Désignation de la marchandise / Bezeichnung des Gutes</p>		<p>22 Transport exceptionnel / Aussergewöhnliche Sendung</p> <p>oui / ja <input type="checkbox"/></p>		<p>23 RID</p> <p>oui / ja <input type="checkbox"/></p> <p>24 NHM Code</p> <p>25 Masse</p>	
<p>26 Déclaration de valeur / Wert des Gutes</p> <p>Monnaie</p> <p>27 Intérêt à la livraison / Interesse an der Lieferung</p> <p>Währung</p> <p>28 Remboursement / Nachnahme</p> <p>Monnaie</p> <p>48 Vérification / Überprüfung</p>		<p>39 Indications douanières / Zollamtliche Vermerke</p>		<p>par - durch</p>	
<p>70 Parcours - Strecke</p> <p>71</p> <p>72</p> <p>73</p> <p>74</p> <p>75</p> <p>76</p> <p>77</p> <p>78</p>		<p>79 Frais / Gebühren</p>		<p>49 Code d'affranchissement / Frankaturcode</p> <p>50 Itinéraires - Leitungswege</p>	
<p>56 Déclarations du transporteur - Erklärungen des Beförderers</p>		<p>57 Autres transporteurs - Andere Beförderer</p> <p>Nom, adresse - Name, Anschrift</p> <p>Parcours - Strecke</p> <p>Qualité / Eigenschaft</p>		<p>51 Opérations douanières - Zollbehandlung</p> <p>52 Bulletin d'affranchissement / Frankaturrechnung</p> <p>renvoyé / zurückgesandt</p> <p>mois - jour / Monat - Tag</p> <p>53 Avis d'encaissement N° / Nachnahmebegleitschein Nr.</p> <p>renvoyé / zurückgesandt</p> <p>mois - jour / Monat - Tag</p> <p>54 Procès-verbal N° / Tatbestandsaufnahme Nr.</p> <p>établi par / erstellt durch</p> <p>mois - jour / Monat - Tag</p> <p>55 Prolongation du délai de livraison - Lieferfristverlängerung</p> <p>Code / du - von</p> <p>au - bis</p> <p>lieu - Ort</p>	
<p>58 a) Transporteur contractuel - Vertraglicher Beförderer</p> <p>Signature - Unterschrift</p> <p>b) Procédure simplifiée de transit ferroviaire / Vereinfachtes Eisenbahnversandverfahren</p> <p>oui / ja <input type="checkbox"/></p> <p>Code principal obligé / Code Hauptverpflichteter</p>		<p>59 Date d'arrivée - Ankunftsdatum</p> <p>Arrivée N° - Empfangs-Nr.</p> <p>Duplicata / Doppel</p>		<p>60 Mise à disposition / Bereitgestellt</p> <p>mois - jour - heure / Monat - Tag - Stunde</p> <p>61 Quitittance du destinataire / Empfangsbcheinigung</p> <p>62 Identification de l'envoi / Sendungs-Identifikation</p> <p>Pays - Land</p> <p>Gare - Bahnhof</p> <p>Entreprise / Unternehmen</p> <p>Exp. N° / Versand Nr.</p>	
<p>4</p>		<p>29 Lieu et date d'établissement - Ort und Datum der Ausstellung</p>		<p>Date, signature - Datum, Unterschrift</p>	

Page - Punkt 6, 7, 8

© 2008 CTT

Duplicata
Doppel

4

Sections de taxation (suite) – Frachtberechnungsabschnitte (Fortsetzung)		Franco – Franko		Port dû – Überweisung	
		Monnaie d'encaissement Erhebungswährung	Monnaie du tarif Tarifwährung	Monnaie du tarif Tarifwährung	Monnaie d'encaissement Erhebungswährung
		Remboursement (Report du recto) Nachnahme (Übertrag von Vorderseite)			80
					80 Cours
					90
					81
					82
		83 Cours			84
					85
					86 Cours
					87
					88
					89
		89 Cours			90
					91
					92
		Report des feuilles supplémentaires Übertrag von Ergänzungsblättern			92
		Montant général – Gesamtbetrag			94

Report du recto – Übertrag von Vorderseite		A		B		C	
		Frais	Gebühren	Frais	Gebühren	Frais	Gebühren
70	71	72	73	74	75	76	77
75	76	77	78	79	80	81	82
70	71	72	73	74	75	76	77
75	76	77	78	79	80	81	82
70	71	72	73	74	75	76	77
75	76	77	78	79	80	81	82
70	71	72	73	74	75	76	77
75	76	77	78	79	80	81	82

1-30 À remplir par l'expéditeur / Vom Absender auszufüllen Désigner par une croix ce qui convient - Zutreffendes ankreuzen (Cases - Felder 20, 22, 23, 30, 52, 58)

<p>30 Lettre de voiture CIM / Frachtbrief CIM <input type="checkbox"/> Lettre wagon CUV / Wagenbrief CUV <input type="checkbox"/></p> <p><small>Nonobstant toute clause contraire, le transport des marchandises est soumis aux règles uniformes CIM. Sont en outre applicables les conditions générales de transport du transporteur. Die Beförderung von Gütern unterliegt auch bei einer gegenseitigen Abstimmung den Einheitlichen Rechtsvorschriften CIM. Ausserdem sind die Allgemeinen Beförderungsbedingungen des Beförderers anwendbar.</small></p> <p><small>Sauf convention contraire, l'acheminement des wagons vides est soumis aux règles uniformes CUV. Sont en outre applicables les conditions contractuelles spécifiques de l'entreprise de transport ferroviaire. Die Beförderung von Leerwagen unterliegt unter Vorbehalt gegenseitiger Abstimmung den Einheitlichen Rechtsvorschriften CUV. Im Übrigen gelten die einschlägigen Vertragsbedingungen des Eisenbahnverkehrsunternehmens.</small></p>		<p>40 41 42 43</p> <p>44 45 46 47</p>	
<p>1 Expéditeur (nom, adresse) - Absender (Name, Anschrift)</p> <p>Signature / Unterschrift</p> <p>N° TVA / MWST.-Nr.</p>	<p>2</p> <p>3</p> <p>E-Mail</p> <p>Tel.</p> <p>Fax</p>	<p>7 Déclarations de l'expéditeur / Erklärungen des Absenders</p>	<p>8 Référence expéditeur - Absender Referenz</p>
<p>4 Destinataire (nom, adresse, pays) / Empfänger (Name, Anschrift, Land)</p> <p>N° TVA / MWST.-Nr.</p>	<p>5</p> <p>6</p> <p>E-Mail</p> <p>Tel.</p> <p>Fax</p>	<p>9 Annexes - Beilagen</p>	
<p>10 Lieu de livraison / Ablieferungsort</p> <p>Gare - Bahnhof</p> <p>13 Conditions commerciales - Kommerzielle Bedingungen</p> <p>15 Informations pour le destinataire - Vermerke für den Empfänger</p>	<p>11</p> <p>12</p> <p>Pays - Land</p> <p>14</p>	<p>16 Prise en charge / Übernahme</p> <p>Lieu - Ort</p> <p>18 Wagon N° - Wagen Nr.</p> <p>20 Paiement des frais / Zahlung der Kosten</p> <p>21 Désignation de la marchandise / Bezeichnung des Gutes</p> <p>22 Transport exceptionnel / Aussergewöhnliche Sendung</p> <p>23 RID</p> <p>24 NHM Code</p> <p>25 Masse</p> <p>26 Déclaration de valeur / Wert des Gutes</p> <p>27 Intérêt à la livraison / Interesse an der Lieferung</p> <p>28 Remboursement / Nachnahme</p> <p>29 Vérification / Überprüfung</p>	<p>17</p> <p>19 Parcours - Strecke</p> <p>39 Indications douanières / Zollamtliche Vermerke</p>
<p>70 Parcours - Strecke</p> <p>71</p> <p>72</p> <p>73</p> <p>74</p> <p>75</p> <p>76</p> <p>77</p> <p>78</p>	<p>79</p> <p>Frais</p>	<p>49 Code d'affranchissement / Frankaturcode</p> <p>50 Itinéraires - Leitungswege</p> <p>51 Opérations douanières - Zollbehandlung</p> <p>52 Bulletin d'affranchissement / Frankaturrechnung</p> <p>53 Avis d'encaissement N° / Nachnahmebegleitschein Nr.</p> <p>54 Procès-verbal N° / Tatbestandsaufnahme Nr.</p> <p>55 Prolongation du délai de livraison - Lieferfristverlängerung</p>	<p>par - durch</p> <p>Monnaie</p> <p>Währung</p> <p>Monnaie</p> <p>par - durch</p>
<p>56 Déclarations du transporteur - Erklärungen des Beförderers</p> <p>57 Autres transporteurs - Andere Beförderer</p> <p>Signature - Unterschrift</p> <p>b) Procédure simplifiée de transit ferroviaire / Vereinfachtes Eisenbahnversandverfahren</p> <p>Code principal obligé / Code Hauptverpflichteter</p>	<p>58 a) Transporteur contractuel - Vertraglicher Beförderer</p> <p>59 Date d'arrivée - Ankunftsdatum</p> <p>Arrivée N° - Empfangs-Nr.</p> <p>Souche d'expédition / Versandschein</p>	<p>60 Mise à disposition / Bereitgestellt</p> <p>61 Quittance du destinataire / Empfangsbcheinigung</p> <p>62 Identification de l'envoi / Sendungs-Identifikation</p> <p>63 Lieu et date d'établissement - Ort und Datum der Ausstellung</p>	<p>Qualité / Eigenschaft</p> <p>Pays - Land</p> <p>Gare - Bahnhof</p> <p>Entreprise / Unternehmen</p> <p>Exp. N° / Versand Nr.</p>

Part - Punkt 6, 7, 8

© 2008 CTT

3.2 Wagenbrief Kombiniertes Verkehr



A remplir par l'entreprise de transport combiné ou le client/remettant
Durch das Unternehmen des Kombinierten Verkehrs oder den Kunden/Auflieferer auszufüllen



Désigner par une croix ce qui convient – Zutreffendes ankreuzen
(Cases – Felder 20, 22, 23, 30, 52, 58)

<p>Nonobstant toute clause contraire, le transport des marchandises est soumis aux Règles uniformes CIM. Sont en outre applicables les conditions générales de transport du transporteur. Die Beförderung von Gütern unterliegt auch bei einer gegenseitigen Abstimmung den Einheitlichen Rechtsvorschriften CIM. Ausserdem sind die Allgemeinen Beförderungsbedingungen des Beförderers anwendbar.</p> <p>Sauf convention contraire, l'acheminement des wagons vides est soumis aux Règles uniformes CUV. Sont en outre applicables les conditions contractuelles des topiques de l'entreprise de transport ferroviaire. Die Beförderung von Leerwagen unterliegt unter Vorbehalt gegenseitiger Abstimmung den Einheitlichen Rechtsvorschriften CUV. Im Übrigen gelten die einschlägigen Vertragsbedingungen des Eisenbahnverkehrsunternehmens.</p>		<p>30 Lettre de voiture CIM transport combiné Frachtbrief CIM Kombiniertes Verkehr <input type="checkbox"/></p>	<p>40 Lettre wagon CUV transport combiné Wagenbrief CUV Kombiniertes Verkehr <input type="checkbox"/></p>	<p>40 <input type="checkbox"/></p> <p>41 <input type="checkbox"/></p> <p>42 <input type="checkbox"/></p> <p>43 <input type="checkbox"/></p>
<p>1 Expéditeur (nom, adresse) – Absender (Name, Anschrift)</p> <p>Signature Unterschrift</p> <p>N° TVA MWST.-Nr.</p>	<p>2 <input type="checkbox"/></p> <p>3 <input type="checkbox"/></p> <p>E-Mail</p> <p>Tel.</p> <p>Fax</p>	<p>7 Déclarations de l'expéditeur Erklärungen des Absenders</p>	<p>8 Référence expéditeur – Absender Referenz</p>	<p>44 <input type="checkbox"/></p> <p>45 <input type="checkbox"/></p> <p>46 <input type="checkbox"/></p> <p>47 <input type="checkbox"/></p>
<p>4 Destinataire (nom, adresse, pays) Empfänger (Name, Anschrift, Land)</p> <p>N° TVA MWST.-Nr.</p>	<p>5 <input type="checkbox"/></p> <p>6 <input type="checkbox"/></p> <p>E-Mail</p> <p>Tel.</p> <p>Fax</p>	<p>9 Annexes – Beilagen</p>	<p>10 Lieu de livraison Ablieferungsart</p> <p>11 <input type="checkbox"/></p> <p>Gare – Bahnhof</p> <p>Pays – Land</p>	<p>16 Prise en charge Übernahme</p> <p>mois – jour – heure Monat – Tag – Stunde</p> <p>17 <input type="checkbox"/></p> <p>Lieu – Ort</p>
<p>13 Conditions commerciales – Kommerzielle Bedingungen</p> <p>14 <input type="checkbox"/></p>	<p>15 Informations pour le destinataire – Vermerke für den Empfänger</p>	<p>18 Wagon N° – Wagen Nr.</p> <p>19 Parcours – Strecke</p> <p>par – durch</p> <p>Facturation transport Transitabrechnung</p>	<p>20 Paiement des frais Zahlung der Kosten</p> <p>y compris – einschliesslich</p> <p>jusqu'à – bis</p> <p><input type="checkbox"/> Franco de port Franko Fracht</p> <p><input type="checkbox"/> Incoterms</p>	<p>21 N° UTI / Type UTI / Longueur UTI / Masse nette / Tare UTI / Désignation de la marchandise UTI-Nr. / UTI-Typ / Länge UTI / Nettomasse / Tara UTI / Bezeichnung des Gutes</p> <p>22 Transport exceptionnel Aussergewöhnliche Sendung <input type="checkbox"/></p> <p>23 RID <input type="checkbox"/></p> <p>24 NHM Code UTI 1</p> <p>25 Masse brute UTI 1</p> <p>26 Déclaration de valeur Wert des Gutes</p> <p>Monnaie</p> <p>27 Intérêt à la livraison Interesse an der Lieferung</p> <p>Währung</p> <p>28 Remboursement Nachnahme</p> <p>Monnaie</p>
<p>UTI 1</p> <p>Scellés N° – Verschlüsse Nr.</p> <p>Référence – Referenz</p>	<p>UTI 2</p> <p>Scellés N° – Verschlüsse Nr.</p> <p>Référence – Referenz</p>	<p>29 N° UTI / Type UTI / Longueur UTI / Masse nette / Tare UTI / Désignation de la marchandise UTI-Nr. / UTI-Typ / Länge UTI / Nettomasse / Tara UTI / Bezeichnung des Gutes</p> <p>31 RID <input type="checkbox"/></p> <p>32 Indications douanières Zollamtliche Vermerke</p>	<p>33 <input type="checkbox"/></p> <p>34 <input type="checkbox"/></p> <p>35 <input type="checkbox"/></p> <p>36 <input type="checkbox"/></p> <p>37 <input type="checkbox"/></p> <p>38 <input type="checkbox"/></p> <p>39 <input type="checkbox"/></p>	<p>48 Vérification Überprüfung</p> <p>par – durch</p>
<p>70 Parcours – Strecke</p> <p>71 <input type="checkbox"/></p> <p>72 <input type="checkbox"/></p> <p>73 <input type="checkbox"/></p> <p>74 <input type="checkbox"/></p> <p>75 <input type="checkbox"/></p> <p>76 <input type="checkbox"/></p> <p>77 <input type="checkbox"/></p> <p>78 <input type="checkbox"/></p>	<p>79 Frais Gebühren</p>	<p>49 Code d'affranchissement Frankaturcode</p> <p>50 Itinéraires – Leitungswege</p>	<p>51 Opérations douanières – Zollbehandlung</p> <p>52 Bulletin d'affranchissement Frankaturrechnung</p> <p>renvoyé zurückgesandt</p> <p>mois – jour Monat – Tag</p> <p>53 Avis d'encaissement N° Nachnahmebegleitschein Nr.</p> <p>renvoyé zurückgesandt</p> <p>mois – jour Monat – Tag</p> <p>54 Procès-verbal N° Tatbestandsaufnahme Nr.</p> <p>établi par erstellt durch</p> <p>mois – jour Monat – Tag</p> <p>55 Prolongation du délai de livraison – Lieferfristverlängerung</p> <p>Code du – von</p> <p>au – bis</p> <p>lieu – Ort</p>	<p>56 Déclarations du transporteur – Erklärungen des Beförderers</p> <p>57 Autres transporteurs – Andere Beförderer</p> <p>Nom, adresse – Name, Anschrift</p> <p>Parcours – Strecke</p> <p>Qualité Eigenschaft</p>
<p>58 a) Transporteur contractuel – Vertraglicher Beförderer</p> <p>Signature – Unterschrift</p> <p>b) Procédure simplifiée de transit ferroviaire Vereinfachtes Eisenbahnversandverfahren <input type="checkbox"/></p> <p>Code principal obligé Code Hauptverpflichteter</p>	<p>59 Date d'arrivée – Ankunftsdatum</p> <p>Arrivée N° – Empfangs-Nr.</p> <p>Original</p>	<p>60 Mise à disposition Bereitgestellt</p> <p>mois – jour – heure Monat – Tag – Stunde</p> <p>61 Quittance du destinataire Empfangsbescheinigung</p>	<p>62 Identification de l'envoi Sendungs-Identifikation</p> <p>Pays – Land</p> <p>Gare – Bahnhof</p> <p>Entreprise Unternehmen</p> <p>Exp. N° Versand Nr.</p>	<p>29 Lieu et date d'établissement – Ort und Datum der Ausstellung</p>

Print – Punkt 6, 7, 8

© 2012 COT

Original

1

Sections de taxation (suite) – Frachtberechnungsabschnitte (Fortsetzung)

		Franco – Franko		Port dû – Überweisung	
		Monnaie d'encaissement	Monnaie du tarif	Monnaie du tarif	Monnaie d'encaissement
		Erhebungswährung	Tarifwährung	Tarifwährung	Erhebungswährung
		Remboursement (Report du recto) } Nachnahme (Übertrag von Vorderseite) }			80
					86 Cours
					90
					81
					82
					83 Cours
					84
					85
					86 Cours
					87
					88
					89
					90
					81
					82
					83 Cours
					84
					85
					86 Cours
					87
					88
					89
					90
					81
					82
					83 Cours
					84
					85
					86 Cours
					87
					88
					89
					90
					81
					82
					83 Cours
					84
					85
					86 Cours
					87
					88
					89
					90
					91
		Report des feuilles supplémentaires Übertrag von Ergänzungsblättern			92
		Montant général – Gesamtbetrag			94

D	70	71	72	A	73	74	75
	76	77	78		79	80	81
E	70	71	72	B	73	74	75
	76	77	78		79	80	81
F	70	71	72	C	73	74	75
	76	77	78		79	80	81
G	70	71	72	73	74	75	
	76	77	78	79	80	81	



A remplir par l'entreprise de transport combiné ou le client/remettant
Durch das Unternehmen des Kombinierten Verkehrs oder den Kunden/Außlieferer auszufüllen



Désigner par une croix ce qui convient – Zutreffendes ankreuzen
(Cases – Felder: 20, 22, 23, 30, 52, 58)

<p>Nonobstant toute clause contraire, le transport des marchandises est soumis aux Règles uniformes CIM. Sont en outre applicables les conditions générales de transport du transporteur. Die Beförderung von Gütern unterliegt auch bei einer gegenseitigen Abmachung den Einheitlichen Rechtsvorschriften CIM. Ausserdem sind die Allgemeinen Beförderungsbedingungen des Beförderers anwendbar.</p> <p>Sauf convention contraire, l'acheminement des wagons vides est soumis aux Règles uniformes CUV. Sont en outre applicables les conditions contractuelles topiques de l'entreprise de transport ferroviaire. Die Beförderung von Leerwagen unterliegt unter Vorbehalt gegenseitiger Abmachung des Einheitlichen Rechtsvorschriften CUV. Im Übrigen gelten die einschlägigen Vertragsbedingungen des Eisenbahnverkehrsunternehmens.</p>		<p>30 Lettre de voiture CIM transport combiné Frachtbrief CIM Kombiniertes Verkehr <input type="checkbox"/></p>		<p>Lettre wagon CUV transport combiné Wagenbrief CUV Kombiniertes Verkehr <input type="checkbox"/></p>		<p>40 41 42 43 44 45 46 47</p>	
<p>1 Expéditeur (nom, adresse) – Absender (Name, Anschrift)</p> <p>Signature Unterschrift</p> <p>N° TVA MWS1-Nr.</p>		<p>2</p> <p>3</p> <p>E-Mail</p> <p>Tel.</p> <p>Fax</p>		<p>7 Déclarations de l'expéditeur Erklärungen des Absenders</p>		<p>8 Référence expéditeur – Absender Referenz</p>	
<p>4 Destinataire (nom, adresse, pays) Empfänger (Name, Anschrift, Land)</p> <p>N° TVA MWS1-Nr.</p>		<p>5</p> <p>6</p> <p>E-Mail</p> <p>Tel.</p> <p>Fax</p>		<p>9 Annexes – Beilagen</p>		<p>10 Lieu de livraison Ablieferungsort</p> <p>11</p> <p>Gare – Bahnhof</p> <p>Pays – Land</p>	
<p>13 Conditions commerciales – Kommerzielle Bedingungen</p>		<p>14</p>		<p>16 Prise en charge Übernahme</p> <p>mois – jour – heure Monat – Tag – Stunde</p> <p>17</p> <p>Lieu – Ort</p>		<p>18 Wagon N° – Wagen Nr.</p> <p>19 Parcours – Strecke</p> <p>par – durch</p> <p>Façon de transport Transportart</p>	
<p>15 Informations pour le destinataire – Vermerke für den Empfänger</p>		<p>20 Paiement des frais Zahlung der Kosten</p> <p>y compris – einschliesslich</p> <p>jusqu'à – bis</p> <p><input type="checkbox"/> Franco de port Franko Fracht</p> <p><input type="checkbox"/> Incoterms</p>		<p>21 N° UTI / Type UTI / Longueur UTI / Masse nette / Tare UTI / Désignation de la marchandise UTI-Nr. / UTI-Typ / Länge UTI / Nettomasse / Tara UTI / Bezeichnung des Gutes</p> <p>22 Transport exceptionnel Aussergewöhnliche Sendung</p> <p>oui ja <input type="checkbox"/></p> <p>23 RID oui ja <input type="checkbox"/></p> <p>24 NHM Code UTI 1</p> <p>25 Masse brute UTI 1</p> <p>26 Déclaration de valeur Wert des Gutes</p> <p>Monnaie</p> <p>27 Intérêt à la livraison Interesse an der Lieferung</p> <p>Währung</p> <p>28 Remboursement Nachnahme</p> <p>Monnaie</p>		<p>48 Vérification Überprüfung</p>	
<p>UTI 1</p> <p>Scellés N° – Verschlüsse Nr.</p> <p>Référence – Referenz</p>		<p>UTI 2</p> <p>Scellés N° – Verschlüsse Nr.</p> <p>Référence – Referenz</p>		<p>99 Indications douanières Zollamtliche Vermerke</p>		<p>par – durch</p>	
<p>70 Parcours Strecke</p> <p>71</p> <p>72</p> <p>73</p> <p>74</p> <p>75</p> <p>76</p> <p>77</p> <p>78</p>		<p>79 Frais Gebühren</p>		<p>49 Code d'affranchissement Franchisurcode</p> <p>50 Itinéraires – Leitungswege</p>		<p>51 Opérations douanières – Zollbehandlung</p> <p>52 Bulletin d'affranchissement Franchisurrechnung</p> <p>renvoyé zurückgesandt</p> <p>mois – jour Monat – Tag</p> <p>53 Avis d'encaissement N° Nachnahmebegleitschein Nr.</p> <p>renvoyé zurückgesandt</p> <p>mois – jour Monat – Tag</p> <p>54 Procès-verbal N° Teilbestandsaufnahme Nr.</p> <p>établi par erstellt durch</p> <p>mois – jour Monat – Tag</p> <p>55 Prolongation du délai de livraison – Lieferfristverlängerung</p> <p>Code du – von</p> <p>su – bis</p> <p>lieu – Ort</p>	
<p>56 Déclarations du transporteur – Erklärungen des Beförderers</p>		<p>57 Autres transporteurs – Andere Beförderer</p> <p>Nom, adresse – Name, Anschrift</p> <p>Parcours – Strecke</p> <p>Qualité Eigenschaft</p>		<p>58 a) Transporteur contractuel – Vertraglicher Beförderer</p> <p>Signature – Unterschrift</p> <p>b) Procédure simplifiée de transit ferroviaire Vereinfachtes Eisenbahnversandverfahren</p> <p>oui ja <input type="checkbox"/></p> <p>Code principal obligé Code Hauptverpflichteter</p>		<p>59 Date d'arrivée – Ankunftsdatum</p> <p>Arrivée N° – Empfangs-Nr.</p> <p>60 Mise à disposition Bereitgestellt</p> <p>mois – jour – heure Monat – Tag – Stunde</p> <p>61 Quitittance du destinataire Empfangsbescheinigung</p> <p>62 Identification de l'envoi Sendungs-Identifikation</p> <p>Pays – Land</p> <p>Gare – Bahnhof</p> <p>Entreprise Unternehmen</p> <p>Exp. N° Versand Nr.</p>	
<p>29 Lieu et date d'établissement – Ort und Datum der Ausstellung</p>		<p>2</p> <p>Feuille de route Frachtkarte</p> <p>Date, signature – Datum, Unterschrift</p>		<p>© 2012 C.T.</p>		<p>© 2012 C.T.</p>	

Print – Punkt 6.7.8

© 2012 C.T.

Feuille de route
Frachtkarte

2

Sections de taxation (suite) – Frachtberechnungsabschnitte (Fortsetzung)				Franco – Franko		Port dû – Überweisung	
				Monnaie d'encaissement Erhebungswährung	Monnaie du tarif Tarifwährung	Monnaie du tarif Tarifwährung	Monnaie d'encaissement Erhebungswährung
				Remboursement (Report du recto) } Nachnahme (Übertrag von Vorderseite) }			
						80	
						86 Cours	
						90	
				81		82	
				83 Cours		84	
				87		88	
				81		82	
				83 Cours		84	
				87		88	
				81		82	
				83 Cours		84	
				87		88	
				81		82	
				83 Cours		84	
				87		88	
				81		82	
				83 Cours		84	
				87		88	
				81		82	
				83 Cours		84	
				87		88	
				81		82	
				83 Cours		84	
				87		88	
				81		82	
				83 Cours		84	
				87		88	
				81		82	
				83 Cours		84	
				87		88	
				81		82	
				83 Cours		84	
				87		88	
				81		82	
				83 Cours		84	
				87		88	
				81		82	
				83 Cours		84	
				87		88	
				81		82	
				83 Cours		84	
				87		88	
				81		82	
				83 Cours		84	
				87		88	
				81		82	
				83 Cours		84	
				87		88	
				81		82	
				83 Cours		84	
				87		88	
				81		82	
				83 Cours		84	
				87		88	
				81		82	
				83 Cours		84	
				87		88	
				81		82	
				83 Cours		84	
				87		88	
				81		82	
				83 Cours		84	
				87		88	
				81		82	
				83 Cours		84	
				87		88	
				81		82	
				83 Cours		84	
				87		88	
				81		82	
				83 Cours		84	
				87		88	
				81		82	
				83 Cours		84	
				87		88	
				81		82	
				83 Cours		84	
				87		88	
				81		82	
				83 Cours		84	
				87		88	
				81		82	
				83 Cours		84	
				87		88	
				81		82	
				83 Cours		84	
				87		88	
				81		82	
				83 Cours		84	
				87		88	
				81		82	
				83 Cours		84	
				87		88	
				81		82	
				83 Cours		84	
				87		88	
				81		82	
				83 Cours		84	
				87		88	
				81		82	
				83 Cours		84	
				87		88	
				81		82	
				83 Cours		84	
				87		88	
				81		82	
				83 Cours		84	
				87		88	
				81		82	
				83 Cours		84	
				87		88	
				81		82	
				83 Cours		84	
				87		88	
				81		82	
				83 Cours		84	
				87		88	
				81		82	
				83 Cours		84	
				87		88	
				81		82	
				83 Cours		84	
				87		88	
				81		82	
				83 Cours		84	
				87		88	
				81		82	
				83 Cours		84	
				87		88	
				81		82	
				83 Cours		84	
				87		88	
				81		82	
				83 Cours		84	
				87		88	
				81		82	
				83 Cours		84	
				87		88	
				81		82	
				83 Cours		84	
				87		88	
				81		82	
				83 Cours		84	
				87		88	
				81		82	
				83 Cours		84	
				87		88	
				81		82	
				83 Cours		84	
				87		88	
				81		82	
				83 Cours		84	
				87		88	
				81		82	
				83 Cours		84	
				87		88	
				81		82	
				83 Cours		84	
				87		88	
				81		82	
				83 Cours		84	
				87		88	
				81		82	
				83 Cours		84	
				87		88	
				81		82	
				83 Cours		84	
				87		88	
				81		82	
				83 Cours		84	
				87		88	
				81		82	
				83 Cours		84	
				87		88	
				81		82	
				83 Cours		84	
				87		88	
				81		82	
				83 Cours		84	
				87		88	
				81		82	
				83 Cours		84	
				87		88	
				81		82	
				83 Cours		84	
				87		88	
				81		82	
				83 Cours		84	
				87		88	
				81		82	
				83 Cours		84	
				87		88	
				81		82	
				83 Cours		84	
				87		88	
				81		82	
				83 Cours		84	
				87		88	
				81		82	
				83 Cours		84	
				87		88	
				81		82	
				83 Cours		84	
				87		88	
				81		82	
				83 Cours		84	
				87		88	
				81		82	
				83 Cours		84	
				87		88	
				81		82	
				83 Cours		84	
				87		88	
				81		82	
				83 Cours		84	
				87		88	
				81		82	
				83 Cours		84	
				87		88	
				81		82	
				83 Cours		84	
				87		88	
				81		82	
				83 Cours		84	
				87		88	
				81		82	
				83 Cours		84	
				87		88	
				81		82	
				83 Cours		84	
				87		88	
				81		82	
				83 Cours		84	



A remplir par l'entreprise de transport combiné ou le client/remettant
Durch das Unternehmen des Kombinierten Verkehrs oder den Kunden/Außlieferer auszufüllen



X Désigner par une croix ce qui convient – Zutreffendes ankreuzen
(Cases – Felder 20, 22, 23, 30, 52, 58)

<p>Nonobstant toute clause contraire, le transport des marchandises est soumis aux Règles uniformes CIM. Sont en outre applicables les conditions générales de transport du transporteur. Die Beförderung von Gütern unterliegt auch bei einer gegenseitigen Abmachung den Einheitlichen Rechtsvorschriften CIM. Ausserdem sind die Allgemeinen Beförderungsbedingungen des Beförderers anwendbar.</p> <p>Sauf convention contraire, l'acheminement des wagons vides est soumis aux Règles uniformes CUV. Sont en outre applicables les conditions contractuelles topiques de l'entreprise de transport ferroviaire. Die Beförderung von Leerwagen unterliegt unter Vorbehalt gegenseitiger Abmachung des Einheitlichen Rechtsvorschriften CUV. Im Übrigen gelten die einschlägigen Vertragsbedingungen des Eisenbahnverkehrsunternehmens.</p>		<p>30 Lettre de voiture CIM transport combiné Frachtbrief CIM Kombiniertes Verkehr <input type="checkbox"/></p>		<p>Lettre wagon CUV transport combiné Wagenbrief CUV Kombiniertes Verkehr <input type="checkbox"/></p>		<p>40 41 42 43 44 45 46 47</p>	
<p>1 Expéditeur (nom, adresse) – Absender (Name, Anschrift)</p> <p>Signature Unterschrift</p> <p>N° TVA MWSL-Nr.</p>		<p>2</p> <p>3</p> <p>E-Mail</p> <p>Tel.</p> <p>Fax</p>		<p>7 Déclarations de l'expéditeur Erklärungen des Absenders</p>		<p>8 Référence expéditeur – Absender Referenz</p>	
<p>4 Destinataire (nom, adresse, pays) Empfänger (Name, Anschrift, Land)</p> <p>N° TVA MWSL-Nr.</p>		<p>5</p> <p>6</p> <p>E-Mail</p> <p>Tel.</p> <p>Fax</p>		<p>9 Annexes – Beilagen</p>			
<p>10 Lieu de livraison Ablieferungsort</p> <p>Gare – Bahnhof Pays – Land</p>		<p>11</p> <p>12</p>		<p>16 Prise en charge Übernahme</p> <p>mois – jour – heure Monat – Tag – Stunde</p> <p>Lieu – Ort</p>		<p>17</p>	
<p>13 Conditions commerciales – Kommerzielle Bedingungen</p>		<p>14</p>		<p>18 Wagon N° – Wagen Nr.</p>		<p>19 Parcours – Strecke par – durch</p> <p>Façon de transport Transportart</p>	
<p>15 Informations pour le destinataire – Vermerke für den Empfänger</p>				<p>20 Paiement des frais Zahlung der Kosten</p> <p>y compris – einschliesslich jusqu'à – bis</p> <p><input type="checkbox"/> Franco de port Franko Fracht</p> <p><input type="checkbox"/> Incoterms</p>			
<p>21 N° UTI / Type UTI / Longueur UTI / Masse nette / Tare UTI / Désignation de la marchandise UTI-Nr. / UTI-Typ / Länge UTI / Nettomasse / Tara UTI / Bezeichnung des Gutes</p> <p>UTI 1 Scellés N° – Verschlüsse Nr. Référence – Referenz</p>		<p>22 Transport exceptionnel Aussergewöhnliche Sendung</p> <p>oui ja <input type="checkbox"/> RID <input type="checkbox"/></p>		<p>23</p> <p>24 NHM Code UTI 1</p> <p>NHM Code UTI 2</p>		<p>25 Masse brute UTI 1</p> <p>Bruttomasse UTI 2</p> <p>Total</p>	
<p>26 Déclaration de valeur Wert des Gutes</p> <p>Monnaie</p>		<p>27 Intérêt à la livraison Interesse an der Lieferung</p> <p>Währung</p>		<p>28 Remboursement Nachnahme</p> <p>Monnaie</p>		<p>48 Vérification Überprüfung</p> <p>par – durch</p>	
<p>29 N° UTI / Type UTI / Longueur UTI / Masse nette / Tare UTI / Désignation de la marchandise UTI-Nr. / UTI-Typ / Länge UTI / Nettomasse / Tara UTI / Bezeichnung des Gutes</p> <p>UTI 2 Scellés N° – Verschlüsse Nr. Référence – Referenz</p>		<p>RID <input type="checkbox"/></p>		<p>99 Indications douanières Zollamtliche Vermerke</p>			
<p>70 Parcours Strecke</p>		<p>71</p> <p>72</p> <p>73</p> <p>74</p> <p>75</p> <p>76</p> <p>77</p> <p>78</p>		<p>79</p> <p>Frais</p>		<p>49 Code d'affranchissement Franchisurcode</p>	
<p>50 Itinéraires – Leitungswege</p>				<p>51 Opérations douanières – Zollbehandlung</p>			
<p>52 Bulletin d'affranchissement Franchisurrechnung</p> <p>renvoyé zurückgesandt</p> <p>mois – jour Monat – Tag</p>		<p>53 Avis d'encaissement N° Nachnahmebegleitschein Nr.</p> <p>renvoyé zurückgesandt</p> <p>mois – jour Monat – Tag</p>		<p>54 Procès-verbal N° Teilbestandsaufnahme Nr.</p> <p>établi par erstellt durch</p> <p>mois – jour Monat – Tag</p>		<p>55 Prolongation du délai de livraison – Lieferfristverlängerung</p> <p>Code du – von au – bis lieu – Ort</p>	
<p>56 Déclarations du transporteur – Erklärungen des Beförderers</p>		<p>57 Autres transporteurs – Andere Beförderer</p> <p>Nom, adresse – Name, Anschrift</p> <p>Parcours – Strecke</p> <p>Qualité Eigenschaft</p>					
<p>58 a) Transporteur contractuel – Vertraglicher Beförderer</p> <p>Signature – Unterschrift</p>		<p>59 Date d'arrivée – Ankunftsdatum</p> <p>Arrivée N° – Empfangs-Nr.</p>		<p>60 Mise à disposition Bereitgestellt</p> <p>mois – jour – heure Monat – Tag – Stunde</p>		<p>62 Identification de l'envoi Sendungs-Identifikation</p> <p>Pays – Land Gare – Bahnhof</p> <p>Entreprise Unternehmen Exp. N° Versand Nr.</p>	
<p>b) Procédure simplifiée de transit ferroviaire Vereinfachtes Eisenbahnversandverfahren</p> <p>Code principal obligé Code Hauptverpflichteter</p> <p><input type="checkbox"/> oui ja <input type="checkbox"/></p>		<p>61 Quitittance du destinataire Empfangsbescheinigung</p>		<p>63</p>		<p>29 Lieu et date d'établissement – Ort und Datum der Ausstellung</p>	
<p>Code principal obligé Code Hauptverpflichteter</p>		<p>Bulletin d'arrivée/Douane Empfangsschein/Zoll</p>		<p>3</p>		<p>Date, signature – Datum, Unterschrift</p>	

Point – Punkt 6, 7, 8

© 2012 C.T.



A remplir par l'entreprise de transport combiné ou le client/remettant
Durch das Unternehmen des Kombinierten Verkehrs oder den Kunden/Außlieferer auszufüllen



X Désigner par une croix ce qui convient – Zutreffendes ankreuzen
(Cases – Felder 20, 22, 23, 30, 52, 58)

<p>Nonobstant toute clause contraire, le transport des marchandises est soumis aux Règles uniformes CIM. Sont en outre applicables les conditions générales de transport du transporteur. Die Beförderung von Gütern unterliegt auch bei einer gegenseitigen Abmachung den Einheitlichen Rechtsvorschriften CIM. Ausserdem sind die Allgemeinen Beförderungsbedingungen des Beförderers anwendbar.</p> <p>Sauf convention contraire, l'acheminement des wagons vides est soumis aux Règles uniformes CUV. Sont en outre applicables les conditions contractuelles topiques de l'entreprise de transport ferroviaire. Die Beförderung von Leerwagen unterliegt unter Vorbehalt gegenseitiger Abmachung des Einheitlichen Rechtsvorschriften CUV. Im Übrigen gelten die einschlägigen Vertragsbedingungen des Eisenbahnverkehrsunternehmens.</p>		<p>30 Lettre de voiture CIM transport combiné Frachtbrief CIM Kombiniertes Verkehr <input type="checkbox"/></p>		<p>Lettre wagon CUV transport combiné Wagenbrief CUV Kombiniertes Verkehr <input type="checkbox"/></p>		<p>40 41 42 43 44 45 46 47</p>	
<p>1 Expéditeur (nom, adresse) – Absender (Name, Anschrift)</p> <p>Signature Unterschrift</p> <p>N° TVA MWSL-Nr.</p>		<p>2</p> <p>3</p> <p>E-Mail</p> <p>Tel.</p> <p>Fax</p>		<p>7 Déclarations de l'expéditeur Erklärungen des Absenders</p>		<p>8 Référence expéditeur – Absender Referenz</p>	
<p>4 Destinataire (nom, adresse, pays) Empfänger (Name, Anschrift, Land)</p> <p>N° TVA MWSL-Nr.</p>		<p>5</p> <p>6</p> <p>E-Mail</p> <p>Tel.</p> <p>Fax</p>		<p>9 Annexes – Beilagen</p>			
<p>10 Lieu de livraison Ablieferungsort</p> <p>Gare – Bahnhof Pays – Land</p>		<p>11</p> <p>12</p>		<p>16 Prise en charge Übernahme</p> <p>mois – jour – heure Monat – Tag – Stunde</p> <p>Lieu – Ort</p>		<p>17</p>	
<p>13 Conditions commerciales – Kommerzielle Bedingungen</p>		<p>14</p>		<p>18 Wagon N° – Wagen Nr.</p>		<p>19 Parcours – Strecke par – durch</p> <p>Façon de transport Transportart</p>	
<p>15 Informations pour le destinataire – Vermerke für den Empfänger</p>				<p>20 Paiement des frais Zahlung der Kosten</p> <p>y compris – einschliesslich jusqu'à – bis</p> <p><input type="checkbox"/> Franco de port Franko Fracht</p> <p><input type="checkbox"/> Incoterms</p>			
<p>21 N° UTI / Type UTI / Longueur UTI / Masse nette / Tare UTI / Désignation de la marchandise UTI-Nr. / UTI-Typ / Länge UTI / Nettomasse / Tara UTI / Bezeichnung des Gutes</p> <p>UTI 1 Scellés N° – Verschlüsse Nr. Référence – Referenz</p>		<p>22 Transport exceptionnel Aussergewöhnliche Sendung</p> <p>oui ja <input type="checkbox"/> RID <input type="checkbox"/></p>		<p>23</p> <p>24 NHM Code UTI 1</p> <p>NHM Code UTI 2</p>		<p>25 Masse brute UTI 1</p> <p>Bruttomasse UTI 2</p> <p>Total</p>	
<p>26 Déclaration de valeur Wert des Gutes</p> <p>Monnaie</p>		<p>27 Intérêt à la livraison Interesse an der Lieferung</p> <p>Währung</p>		<p>28 Remboursement Nachnahme</p> <p>Monnaie</p>		<p>48 Vérification Überprüfung</p> <p>par – durch</p>	
<p>29 N° UTI / Type UTI / Longueur UTI / Masse nette / Tare UTI / Désignation de la marchandise UTI-Nr. / UTI-Typ / Länge UTI / Nettomasse / Tara UTI / Bezeichnung des Gutes</p> <p>UTI 2 Scellés N° – Verschlüsse Nr. Référence – Referenz</p>		<p>RID <input type="checkbox"/></p>		<p>99 Indications douanières Zollamtliche Vermerke</p>			
<p>70 Parcours Strecke</p>		<p>71</p> <p>72</p> <p>73</p> <p>74</p> <p>75</p> <p>76</p> <p>77</p> <p>78</p>		<p>79</p> <p>Frais</p>		<p>49 Code d'affranchissement Franchisurcode</p>	
<p>50 Itinéraires – Leitungswege</p>				<p>51 Opérations douanières – Zollbehandlung</p>			
<p>52 Bulletin d'affranchissement Franchisurrechnung</p> <p>renvoyé zurückgesandt</p> <p>mois – jour Monat – Tag</p>		<p>53 Avis d'encasement N° Nachnahmebegleitschein Nr.</p> <p>renvoyé zurückgesandt</p> <p>mois – jour Monat – Tag</p>		<p>54 Procès-verbal N° Teilbestandsaufnahme Nr.</p> <p>établi par erstellt durch</p> <p>mois – jour Monat – Tag</p>		<p>55 Prolongation du délai de livraison – Lieferfristverlängerung</p> <p>Code du – von au – bis lieu – Ort</p>	
<p>56 Déclarations du transporteur – Erklärungen des Beförderers</p>		<p>57 Autres transporteurs – Andere Beförderer</p> <p>Nom, adresse – Name, Anschrift</p> <p>Parcours – Strecke</p> <p>Qualité Eigenschaft</p>					
<p>58 a) Transporteur contractuel – Vertraglicher Beförderer</p> <p>Signature – Unterschrift</p>		<p>59 Date d'arrivée – Ankunftsdatum</p> <p>Arrivée N° – Empfangs-Nr.</p>		<p>60 Mise à disposition Bereitgestellt</p> <p>mois – jour – heure Monat – Tag – Stunde</p>		<p>62 Identification de l'envoi Sendungs-Identifikation</p> <p>Pays – Land Gare – Bahnhof</p> <p>Entreprise Unternehmen Exp. N° Versand Nr.</p>	
<p>b) Procédure simplifiée de transit ferroviaire Vereinfachtes Eisenbahnversandverfahren</p> <p>oui ja <input type="checkbox"/></p> <p>Code principal obligé Code Hauptverpflichteter</p>		<p>Duplicata Doppel</p>		<p>61 Quitittance du destinataire Empfangsbescheinigung</p>		<p>63 Lieu et date d'établissement – Ort und Datum der Ausstellung</p>	
		<p>4</p>		<p>Date, signature – Datum, Unterschrift</p>			

Print – Punkt 6.7.8

© 2012 C.T.

Duplicata
Doppel

4

Sections de taxation (suite) – Frachtberechnungsabschnitte (Fortsetzung)

		Franco – Franko		Port dû – Überweisung	
		Monnaie d'encaissement Erhebungswährung	Monnaie du tarif Tarifwährung	Monnaie du tarif Tarifwährung	Monnaie d'encaissement Erhebungswährung
		Remboursement (Report du recto) } Nachnahme (Übertrag von Vorderseite) }			80
					86 Cours
					90
					81
					82
					83 Cours
					84
					85
					86 Cours
					87
					88
					89
					90
					81
					82
					83 Cours
					84
					85
					86 Cours
					87
					88
					89
					90
					81
					82
					83 Cours
					84
					85
					86 Cours
					87
					88
					89
					90
					81
					82
					83 Cours
					84
					85
					86 Cours
					87
					88
					89
					90
					91
		Report des feuilles supplémentaires Übertrag von Ergänzungsblättern			92
		Montant général – Gesamtbetrag			94

Report du recto – Übertrag von Vorderseite

A Frais

B Gebühren

C Frais

D	70					71	72	73	74	75	76	77	78	79
	75					76	77							
E	70					71	72	73	74	75	76	77	78	79
	75					76	77							
F	70					71	72	73	74	75	76	77	78	79
	75					76	77							
G	70					71	72	73	74	75	76	77	78	79
	75					76	77							



A remplir par l'entreprise de transport combiné ou le client/remettant
Durch das Unternehmen des Kombinierten Verkehrs oder den Kunden/Außlieferer auszufüllen



X Désigner par une croix ce qui convient – Zutreffendes ankreuzen
(Cases – Felder 20, 22, 23, 30, 52, 58)

Print – Punkt 6.7.8

<p>30 Lettre de voiture CIM transport combiné Frachtbrief CIM Kombiniertes Verkehr <input type="checkbox"/></p> <p>1 Expéditeur (nom, adresse) – Absender (Name, Anschrift)</p> <p>Signature Unterschrift</p> <p>4 Destinaire (nom, adresse, pays) Empfänger (Name, Anschrift, Land)</p> <p>N° TVA MWSL-Nr.</p>		<p>2</p> <p>3</p> <p>E-Mail</p> <p>Tel.</p> <p>Fax</p> <p>5</p> <p>6</p> <p>E-Mail</p> <p>Tel.</p> <p>Fax</p>		<p>7 Déclarations de l'expéditeur Erklärungen des Absenders</p> <p>8 Référence expéditeur – Absender Referenz</p> <p>9 Annexes – Beilagen</p> <p>10 Lieu de livraison Ablieferungsort</p> <p>11</p> <p>Gare – Bahnhof</p> <p>Pays – Land</p> <p>12</p> <p>13 Conditions commerciales – Kommerzielle Bedingungen</p> <p>14</p> <p>15 Informations pour le destinataire – Vermerke für den Empfänger</p> <p>16 Prise en charge Übernahme</p> <p>mois – jour – heure Monat – Tag – Stunde</p> <p>17</p> <p>Lieu – Ort</p> <p>18 Wagon N° – Wagen Nr.</p> <p>19 Parcours – Strecke</p> <p>par – durch</p> <p>Facturation transit Transitabrechnung</p> <p>20 Paiement des frais Zahlung der Kosten</p> <p>y compris – einschließlich</p> <p>jusqu'à – bis</p> <p><input type="checkbox"/> Franco de port Franko Fracht</p> <p><input type="checkbox"/> Incoterms</p> <p>21 N° UTI / Type UTI / Longueur UTI / Masse nette / Tare UTI / Désignation de la marchandise UTI-Nr. / UTI-Typ / Länge UTI / Nettomasse / Tara UTI / Bezeichnung des Gutes</p> <p>22 Transport exceptionnel Aussergewöhnliche Sendung</p> <p>oui ja</p> <p>23 RID</p> <p>oui ja</p> <p>24 NHM Code UTI 1</p> <p>25 Masse brute UTI 1</p> <p>26 Déclaration de valeur Wert des Gutes</p> <p>Monnaie</p> <p>27 Intérêt à la livraison Interesse an der Lieferung</p> <p>Währung</p> <p>28 Remboursement Nachnahme</p> <p>Monnaie</p> <p>UTI 1 Scellés N° – Verschlüsse Nr.</p> <p>Référence – Referenz</p> <p>N° UTI / Type UTI / Longueur UTI / Masse nette / Tare UTI / Désignation de la marchandise UTI-Nr. / UTI-Typ / Länge UTI / Nettomasse / Tara UTI / Bezeichnung des Gutes</p> <p>UTI 2 Scellés N° – Verschlüsse Nr.</p> <p>Référence – Referenz</p>	
<p>70 Parcours Strecke</p> <p>71</p> <p>72</p> <p>73</p> <p>74</p> <p>75</p> <p>76</p> <p>77</p> <p>78</p> <p>79 Frais Gebühren</p>		<p>40 Code d'affranchissement Frankaturcode</p> <p>49 Itinéraires – Leitungswege</p> <p>50</p> <p>51 Opérations douanières – Zollbehandlung</p> <p>52 Bulletin d'affranchissement Frankaturrechnung</p> <p>renvoyé zurückgesandt</p> <p>mois – jour Monat – Tag</p> <p>53 Avis d'encaissement N° Nachnahmebegleitschein Nr.</p> <p>renvoyé zurückgesandt</p> <p>mois – jour Monat – Tag</p> <p>54 Procès-verbal N° Teilbestandsaufnahme Nr.</p> <p>établi par erstellt durch</p> <p>mois – jour Monat – Tag</p> <p>55 Prolongation du délai de livraison – Lieferfristverlängerung</p> <p>Code du – von</p> <p>su – bis</p> <p>lieu – Ort</p>			
<p>56 Déclarations du transporteur – Erklärungen des Beförderers</p> <p>57 Autres transporteurs – Andere Beförderer</p> <p>Nom, adresse – Name, Anschrift</p> <p>Parcours – Strecke</p> <p>Qualité Eigenschaft</p> <p>58 a) Transporteur contractuel – Vertraglicher Beförderer</p> <p>Signature – Unterschrift</p> <p>b) Procédure simplifiée de transit ferroviaire Vereinfachtes Eisenbahnversandverfahren</p> <p>oui ja</p> <p>Code principal obligé Code Hauptverpflichteter</p> <p>59 Date d'arrivée – Ankunftsdatum</p> <p>Arrivée N° – Empfangs-Nr.</p> <p>Souche d'expédition Versandschein</p>		<p>60 Mise à disposition Bereitgestellt</p> <p>mois – jour – heure Monat – Tag – Stunde</p> <p>61 Quitance du destinataire Empfangsbescheinigung</p> <p>62 Identification de l'envoi Sendungs-Identifikation</p> <p>Pays – Land</p> <p>Gare – Bahnhof</p> <p>Entreprise Unternehmen</p> <p>Exp. N° Versand Nr.</p> <p>29 Lieu et date d'établissement – Ort und Datum der Ausstellung</p>			

5

© 2012 CIT

3.3 Frankaturrechnung

30 Bulletin d'affranchissement / Frankaturrechnung Original **1**

40 41 42 43 44 45 46 47

1 Expéditeur (nom, adresse) – Absender (Name, Anschrift) 2 3 4 Références expéditeur – Absender Referenz

E-Mail Tel. Fax

N° TVA MWSt.-Nr.

4 Destinataire (nom, adresse, pays) – Empfänger (Name, Anschrift, Land) 31 Annexes – Beilagen

E-Mail Tel. Fax

N° TVA MWSt.-Nr.

10 Lieu de livraison – Ablieferungsort 11 12 16 Prise en charge – Übernahme mois – par – heure / Monat – Tag – Stunde

22 Somme déposée par l'expéditeur – Vom Absender hinterlegter Betrag Monnaie / Währung

Gare – Bahnhof Pays – Land 18 Wagon N° – Wagen Nr. 19 Parcours – Strecke par – durch

23 Adresse postale pour le renvoi – Postadresse für Rücksendung 20 Paiement des frais – Zahlung der Kosten y compris – einschließlich jusqu'à – bis

Franco de port / Franko Fracht Incoterms

21 Désignation de la marchandise – Bezeichnung des Gutes 25 Masse 24 Cours au départ – Kurs bei Abgang

70 Parcours – Strecke	71	72	73	74	75	76	77	78	79	80	81	82	83	84	85	86	87	88	89	90
A																				
B																				
C																				
D																				

35 Etablissement du bulletin d'affranchissement – Erstellung der Frankaturrechnung 36 Renvoi du bulletin d'affranchissement – Rücksendung der Frankaturrechnung 37 Rentrée du bulletin d'affranchissement – Rückkunft der Frankaturrechnung

Montant total ou à reporter – Gesamtbetrag oder zu übertragen 90

62 Identification de l'envoi – Sendungs-Identifikation

Pays – Land Gare – Bahnhof

Entreprise – Unternehmen Exp. N° – Versand Nr.

© 2005 CIT

30 Bulletin d'affranchissement / Bulletin comptable Frankaturrechnung / Verrechnungsschein		2	40 41 42 43 44 45 46 47	Page - Blatt 12
1 Expéditeur (nom, adresse) – Absender (Name, Anschrift)		2 3 E-Mail Tel. Fax	8 Référence expéditeur – Absender Referenz	
N° TVA MWSt.-Nr. 4 Destataire (nom, adresse, pays) Empfänger (Name, Anschrift, Land)		E-Mail Tel. Fax	31 Annexes – Beilagen	
N° TVA MWSt.-Nr.		E-Mail Tel. Fax	16 Prise en charge Übernahme mois – jour – heure / Monat – Tag – Stunde	
10 Lieu de livraison Ablieferungsort		11 12	22 Somme déposée par l'expéditeur Vom Absender hinterlegter Betrag Monnaie / Währung	
Gare – Bahnhof		Pays – Land	18 Wagon N° – Wagen Nr.	
23 Adresse postale pour le renvoi Postadresse für Rücksendung		19 Parcours – Strecke par – durch Facturation Transit / Transfakturation		
21 Désignation de la marchandise Bezeichnung des Gutes		20 Paiement des frais Zahlung der Kosten <input type="checkbox"/> Franco de port Franko Fracht <input type="checkbox"/> Incoterms		
25 Masse		24 Cours au départ Kurs bei Abgang		
70 Parcours – Strecke 71 72 73 74 75 76 77 78 79		81 84 88 89		
A		86 Cours		
B		85 Cours		
C		86 Cours		
D		85 Cours		
35 Etablissement du bulletin d'affranchissement Erstellung der Frankaturrechnung		36 Renvoi du bulletin d'affranchissement Rücksendung der Frankaturrechnung		
37 Rentrée du bulletin d'affranchissement Rückkunft der Frankaturrechnung		Montant total ou à reporter Gesamtbetrag oder zu übertragen		
62 Identification de l'envoi Sendungs-Identifikation		Pays – Land / Gare – Bahnhof Entreprise / Exp. N° Unternehmen / Versand Nr.		

Bulletin comptable
Verrechnungsschein

2

E	70	Parcours Strecke	71	72	75	Frais	79	81	84	88	83	Kurs
	76		77	78								
F	70	Parcours Strecke	71	72	75	Gebühren	79	81	84	88	83	Cours
	76		77	78								
G	70	Parcours Strecke	71	72	75	Frais	79	81	84	88	83	Kurs
	76		77	78								
H	70	Parcours Strecke	71	72	75	Gebühren	79	81	84	88	83	Cours
	76		77	78								
											82	Report du recto Übertrag von Vorderseite
											85	Montant total à comptabiliser par le transporteur Vom Beförderer zu verrechnender Totalbetrag
											86	Somme déposée par l'expéditeur Vom Absender hinterlegter Betrag
											87	Somme à restituer à l'expéditeur Dem Absender zu erstattender Betrag
											89	Somme à percevoir de l'expéditeur Vom Absender zu erhebender Betrag

30 Bulletin d'affranchissement / Bulletin de contrôle Frankaturrechnung / Kontrollschein		3	40 41 42 43 44 45 46 47	Page - Blatt 12			
1 Expéditeur (nom, adresse) – Absender (Name, Anschrift) N° TVA MWSt.-Nr. 4 Destinataire (nom, adresse, pays) Empfänger (Name, Anschrift, Land) N° TVA MWSt.-Nr.		2 3 E-Mail Tel. Fax	8 Référence expéditeur – Absender Referenz				
10 Lieu de livraison Ablieferungsort Gare – Bahnhof		11 12	16 Prise en charge Übernahme mois – jour – heure / Monat – Tag – Stunde 22 Somme déposée par l'expéditeur Vom Absender hinterlegter Betrag Monnaie / Währung				
23 Adresse postale pour le renvoi Postadresse für Rücksendung		18 Wagon N° – Wagen Nr. 19 Parcours – Strecke par – durch Facturation Transit / Transfakturation					
21 Désignation de la marchandise Bezeichnung des Gutes		20 Paiement des frais Zahlung der Kosten <input type="checkbox"/> Franco de port Franko Fracht <input type="checkbox"/> Incoterms					
25 Masse		24 Cours au départ Kurs bei Abgang					
A 70 Parcours / Strecke 75 71 72 76 77 78 79	B 70 Parcours / Strecke 75 71 72 76 77 78 79	C 70 Parcours / Strecke 75 71 72 76 77 78 79	D 70 Parcours / Strecke 75 71 72 76 77 78 79	73 74 73 74 73 74 73 74	79 79 79 79	81 84 88 81 84 88 81 84 88	86 87 86 87 86 87 86 87
35 Etablissement du bulletin d'affranchissement Erstellung der Frankaturrechnung		36 Renvoi du bulletin d'affranchissement Rücksendung der Frankaturrechnung		37 Rentrée du bulletin d'affranchissement Rückkunft der Frankaturrechnung	38 Montant total ou à reporter Gesamtbetrag oder zu übertragen	62 Identification de l'envoi Sendungs-Identifikation Pays – Land / Gare – Bahnhof Entreprise / Exp. N° Unternehmen / Versand Nr.	

Bulletin de contrôle
Kontrollschein

3

E	70	Parcours Strecke	71	72	75	Frais	79	81	84	88	83	Kurs
	76		77	78								
F	70	Parcours Strecke	71	72	75	Gebühren	79	81	84	88	83	Cours
	76		77	78								
G	70	Parcours Strecke	71	72	75	Frais	79	81	84	88	83	Kurs
	76		77	78								
H	70	Parcours Strecke	71	72	75	Gebühren	79	81	84	88	83	Cours
	76		77	78								
											82	Report du recto Übertrag von Vorderseite
											85	Montant total à comptabiliser par le transporteur Vom Beförderer zu verrechnender Totalbetrag
											86	Somme déposée par l'expéditeur Vom Absender hinterlegter Betrag
											87	Somme à restituer à l'expéditeur Dem Absender zu erstattender Betrag
											89	Somme à percevoir de l'expéditeur Vom Absender zu erhebender Betrag

3.4 Nachträgliche Verfügung

Ordre ultérieur – Nachträgliche Verfügung

2013-01-01

CIT 7

Expéditeur (nom, adresse) – Absender (Name, Adresse)	Identification de l'envoi – Sendungs-Identifikation <input type="checkbox"/> Lettre de voiture CIM Frachtbrief CIM Pays – Land <input type="checkbox"/> Lettre wagon CUV Wagenbrief CUV Entreprise Unternehmen Gare – Bahnhof Exp. N° Versand Nr.
Destinaire (nom, adresse, pays) – Empfänger (Name, Adresse, Land)	Prise en charge, lieu, date – Übernahme, Ort, Datum mois – jour – heure Monat – Tag – Stunde
Lieu de livraison – Ablieferungsort Gare – Bahnhof Pays – Land	Wagon N°/N° de l'UTI – Wagen Nr./Nr. der UTI
Adresse postale du transporteur – Postadresse des Beförderers	Adresse du transporteur chargé de l'exécution des ordres Anschrift des mit der Ausführung der Verfügung beauftragten Beförderers
<p>Ordre – Verfügung – Mettre une <input checked="" type="checkbox"/> dans la case en regard de la modification demandée – Joindre le duplicata de la lettre de voiture – Verlangte Änderung mit einem <input checked="" type="checkbox"/> im entsprechenden Feld angeben – Frachtbriefdoppel beilegen</p> <p>Code Modification – Änderung</p> <p><input type="checkbox"/> 1 Arrêt en cours de route en attendant des ordres ultérieurs Anhalten unterwegs in Erwartung weiterer Verfügungen</p> <p><input type="checkbox"/> 2 Ajournement de la livraison en attendant des ordres ultérieurs Aussetzen der Ablieferung in Erwartung weiterer Verfügungen</p> <p><input type="checkbox"/> 3 Livraison au lieu de destination à... (nom, adresse, adresse e-mail ou numéro de téléphone ou de télécopieur) Ablieferung am Bestimmungsort an... (Name, Adresse, E-Mail-Adresse oder Telefon- oder Telefaxnummer)</p> <p><input type="checkbox"/> 4 Expédition à... (lieu de livraison) à... (nom, adresse, pays, adresse e-mail ou numéro de téléphone ou de télécopieur) via... (itinéraire) Abfertigung nach... (Ablieferungsort) an... (Name, Adresse, Land, E-Mail-Adresse oder Telefon- oder Telefaxnummer) via... (Leitungsweg)</p> <p><input type="checkbox"/> 5¹ Accomplissement des formalités exigées par les douanes ou par d'autres autorités administratives Erfüllung der Zoll- und anderen verwaltungsbehördlichen Vorschriften <input type="checkbox"/> en ma présence – in meiner Anwesenheit <input type="checkbox"/> en présence de mon mandataire – in Anwesenheit meines Beauftragten <input type="checkbox"/> par mes soins – durch mich selbst <input type="checkbox"/> par mon mandataire² – durch meinen Beauftragten² <input type="checkbox"/> avec paiement des droits de douane et autres frais³ mit Zahlung des Zolls und anderer Kosten³</p> <p><input type="checkbox"/> 6 Autre modification Andere Änderung</p> <p>Indications complémentaires relatives aux codes 3 – 6 Ergänzende Angaben zu Codes 3 – 6</p>	Nous vous prions d'exécuter les présents ordres ultérieurs dans les conditions prévues à l'article 19 §§ 3 à 5 CIM. Wir bitten Sie, vorliegende nachträgliche Verfügung gemäss den in Artikel 19 §§ 3 bis 5 CIM auszuführen. <input type="checkbox"/> Accord donné par le bureau de douane de départ Genehmigung durch Abgangszollstelle erteilt <input type="checkbox"/> Information du bureau de douane de départ non nécessaire Unterrichtung der Abgangszollstelle nicht erforderlich Remarques – Bemerkungen:
Lieu, date Ort, Datum Signature de l'expéditeur/du destinataire Unterschrift des Absenders/Empfängers	Lieu, date Ort, Datum Signature du transporteur Unterschrift des Beförderers

¹Seul le destinataire est autorisé à donner de tels ordres – Nur der Empfänger ist ermächtigt, solche Verfügungen zu erteilen
²Cet ordre ne peut être donné que lorsque le destinataire y est autorisé en vertu de l'article 15 § 4 b) CIM – Diese Verfügung kann nur erteilt werden, wenn der Empfänger gemäss Artikel 15 § 4 b) CIM dazu ermächtigt ist
³Cet ordre ne peut être donné que lorsque le destinataire y est autorisé en vertu de l'article 15 § 4 c) CIM – Diese Verfügung kann nur erteilt werden, wenn der Empfänger gemäss Artikel 15 § 4 c) CIM dazu ermächtigt ist

3.5 Benachrichtigung über ein Beförderungshindernis

2013-01-01

Empêchement au transport – Beförderungshindernis

CIT 8

Expéditeur (nom, adresse) – Absender (Name, Adresse)	Identification de l'envoi – Sendungs-Identifikation <input type="checkbox"/> Lettre de voiture CIM Frachtbrief CIM <input type="checkbox"/> Lettre wagon CUV Wagenbrief CUV Pays – Land Gare – Bahnhof Exp. N° Versand Nr.
Destinataire (nom, adresse, pays) – Empfänger (Name, Adresse, Land)	Prise en charge, lieu, date – Übernahme, Ort, Datum mois – jour – heure Monat – Tag – Stunde
Lieu de livraison – Ablieferungsort	Wagon N°/N° de l'UTI – Wagen Nr./Nr. der UTI
Gare – Bahnhof Pays – Land Adresse postale du transporteur – Postadresse des Beförderers	Adresse du transporteur chargé de l'exécution des instructions Anschrift des mit der Ausführung der Anweisung beauftragten Beförderers

Empêchement au transport – Beförderungshindernis

- A** L'envoi susmentionné a dû être arrêté à
Die vorstehende Sendung musste angehalten werden in
B L'envoi ne peut pas être acheminé par un autre itinéraire
Es steht kein anderer Leitungsweg zur Verfügung
C L'envoi peut être acheminé contre paiement des frais supplémentaires via
Weiterbeförderung ist gegen Zahlung der Mehrfracht möglich über

Vous êtes prié de faire connaître vos instructions sans retard et d'y joindre le duplicata de la lettre de voiture si vous demandez une modification du destinataire ou du lieu de livraison. L'envoi sera acheminé sur son lieu de livraison, sans attendre vos instructions, si l'empêchement au transport vient à cesser avant l'arrivée de ces instructions. S'agissant des frais, voir art. 22 § 1 CIM. Pour les envois en souffrance, voir art. 22 §§ 2 – 6 CIM.

Sie werden gebeten, ihre Anweisungen unverzüglich zu erteilen. Falls Sie den Empfänger oder den Ablieferungsort ändern, sind die Anweisungen zusammen mit dem Frachtbriefdoppel einzureichen. Fällt das Beförderungshindernis vor Eintreffen Ihrer Anweisung weg, so wird die Sendung ohne Abwarten der Anweisungen zum Ablieferungsort weiterbefördert. Was die Kosten anbelangt, siehe Art. 22 § 1 CIM. Für Sendungen die nicht weiter befördert werden können, siehe Art. 22 §§ 2 – 6 CIM.

Instructions – Anweisungen

Mettez une dans la case code en regard de l'instruction demandée – Verlangte Änderung mit einem im entsprechenden Feld angeben

Code	Instructions – Anweisungen
<input type="checkbox"/> 1	Renvoi à l'expéditeur au lieu d'expédition Rücksendung an den Absender an den Versandort
<input type="checkbox"/> 2	A acheminer sur le lieu de livraison, dès que l'empêchement au transport aura cessé Nach Wegfall des Beförderungshindernisses an den Bestimmungsbahnhof weiterleiten
<input type="checkbox"/> 3	A vendre Zu verkaufen
<input type="checkbox"/> 4	A livrer à... (lieu de livraison) à... (nom, adresse, pays, adresse e-mail ou numéro de téléphone ou de télécopieur) via... (itinéraire) Weiterleiten nach... (Ablieferungsort) an... (Name, Adresse, Land, E-Mail-Adresse oder Telefon- oder Telefaxnummer) via... (Leitungsweg)
<input type="checkbox"/> 5	A traiter comme suit (autres instructions):... Wie folgt zu behandeln (Andere Anweisungen):...

Indications complémentaires relatives aux codes 1 à 5
Ergänzende Angaben zu Codes 1 bis 5

Traitement des instructions – Behandlung der Anweisungen

- Les modifications ont été reproduites sur le duplicata de la lettre de voiture, qui a été présenté par l'ayant droit
Änderungen wurden auf dem Frachtbriefdoppel vermerkt, das vom Verfügungsberechtigten vorgelegt wurde
 Accord donné par le bureau de douane de départ
Genehmigung durch Abgangszollstelle erteilt
 Information du bureau de douane de départ non nécessaire
Unterrichtung der Abgangszollstelle nicht erforderlich

Lieu, date Ort, Datum	Signature de l'expéditeur/du destinataire Unterschrift des Absenders/Empfängers
Lieu, date Ort, Datum	Signature du transporteur Unterschrift des Beförderers

© 2013 CIT

3.6 Benachrichtigung über ein Übergabehindernis

2013-01-01

Empêchement à la livraison – Ablieferungshindernis

CIT 9

Expéditeur (nom, adresse) – Absender (Name, Adresse)	Identification de l'envoi – Sendungs-Identifikation <input type="checkbox"/> Lettre de voiture CIM Frachtbrief CIM <input type="checkbox"/> Lettre wagon CUV Wagenbrief CUV Pays – Land Gare – Bahnhof Exp. N° Versand Nr.
Destinataire (nom, adresse, pays) – Empfänger (Name, Adresse, Land)	Prise en charge, lieu, date – Übernahme, Ort, Datum mois – jour – heure Monat – Tag – Stunde
Lieu de livraison – Ablieferungsort	Wagon N°/N° de l'UTI – Wagen Nr./Nr. der UTI
Gare – Bahnhof	Pays – Land
Adresse postale du transporteur – Postadresse des Beförderers	

Empêchement à la livraison – Ablieferungshindernis

L'envoi susmentionné n'a pas pu être livré pour les raisons suivantes: – Die vorstehende Sendung konnte aus folgenden Gründen nicht abgeliefert werden:

- | | |
|---|--|
| <p>A Le destinataire refuse l'envoi – Der Empfänger verweigert die Annahme wegen</p> <ul style="list-style-type: none"> <input type="checkbox"/> pour ne pas l'avoir commandé – Nichtbestellung <input type="checkbox"/> par suite d'avarie – Beschädigung <input type="checkbox"/> par suite de détérioration spontanée – Verderb <input type="checkbox"/> par suite d'arrivée tardive – verspäteter Ankunft <p>B Le destinataire refuse le paiement – Der Empfänger verweigert die Zahlung</p> <ul style="list-style-type: none"> <input type="checkbox"/> du prix du transport – der Fracht <input type="checkbox"/> des droits de douane – der Zölle <input type="checkbox"/> du remboursement – der Nachnahme | <p>C Le destinataire ne se présente pas, malgré l'avis qui lui a été adressé. Der Empfänger findet sich trotz Benachrichtigung nicht ein</p> <p>D Le destinataire ne peut pas être atteint. Der Empfänger ist nicht zu ermitteln</p> <p>E Autres motifs:...
Andere Gründe:...</p> |
|---|--|

Vous êtes prié de faire connaître vos instructions, sans retard, et d'y joindre le duplicata de la lettre de voiture, sauf si le destinataire a refusé l'envoi. L'envoi sera livré au destinataire si l'empêchement à la livraison vient à cesser avant l'arrivée de vos instructions. S'agissant des frais, voir art. 22 § 1 CIM. Pour les envois en souffrance, voir art. 22 §§ 2 – 6 CIM.
 Sie werden gebeten, Ihre Anweisungen unverzüglich zu erteilen und diese zusammen mit dem Frachtbriefdoppel einzureichen, ausser wenn der Empfänger die Sendung zurückgewiesen hat. Fällt das Ablieferungshindernis vor Eintreffen Ihrer Anweisung weg, so wird die Sendung ohne Abwarten der Anweisungen an den Empfänger abgeliefert. Was die Kosten anbelangt, siehe Art. 22 § 1 CIM. Für Sendungen, die nicht weiter befördert werden können, siehe Art. 22 §§ 2 – 6 CIM.

Instructions – Anweisungen

Mettre une dans la case codée en regard de l'instruction demandée – Verlangte Änderung mit einem im entsprechenden Feld angeben

Code	Instructions – Anweisungen
<input type="checkbox"/> 1	Présenter à nouveau l'envoi au destinataire; en cas de nouvel empêchement, l'envoi est à traiter selon chiffre... Sendung dem Empfänger noch einmal zustellen; bei erneutem Hindernis ist die Sendung gemäss Ziffer... zu behandeln
<input type="checkbox"/> 2	Renvoi à l'expéditeur au lieu d'expédition Rücksendung an den Absender an den Versandort
<input type="checkbox"/> 3	A vendre Zu verkaufen
<input type="checkbox"/> 4	A livrer à ... (lieu de livraison) à ... (nom, adresse, pays, adresse e-mail ou numéro de téléphone ou de télécopieur) via ... (itinéraire) Weiterleiten nach ... (Ablieferungsort) an ... (Name, Adresse, Land, E-Mail-Adresse oder Telefon- oder Telefaxnummer) via ... (Leitungsweg)
<input type="checkbox"/> 5	A traiter comme suit (autres instructions):... Wie folgt zu behandeln (andere Anweisungen):...

Indications complémentaires relatives aux codes 1 à 5
Ergänzende Angaben zu Codes 1 bis 5

Traitement des instructions – Behandlung der Anweisungen

- Les modifications ont été reproduites sur le duplicata de la lettre de voiture, qui a été présenté par l'ayant droit
Änderungen wurden auf dem Frachtbriefdoppel vermerkt, das vom Verfügungsberechtigten vorgelegt wurde
- Accord donné par le bureau de douane de départ
Genehmigung durch Abgangszollstelle erteilt
- Information du bureau de douane de départ non nécessaire
Unterrichtung der Abgangszollstelle nicht erforderlich

Lieu, date Ort, Datum	Signature de l'expéditeur/du destinataire Unterschrift des Absenders/Empfängers
Lieu, date Ort, Datum	Signature du transporteur Unterschrift des Beförderers

© 2013 CIT

ANLAGE 4

ZUM ALLGEMEINEN VERTRAG FÜR DIE VERWENDUNG VON GÜTERWAGEN

SCHADENSprotokoll FÜR GÜTERWAGEN

Diese Anlage dient zur Präzisierung der in Artikel 18 festgelegten Informationspflichten bei der Feststellung oder Vermutung eines Schadens oder Verlust an einem Wagen.

Das verwendende EVU hat das elektronische Schadensprotokoll gemäß Artikel 18.1 an den Halter des Wagens für die in der AVV-Datenbank hinterlegten Wagen zu übermitteln, unter Beachtung der Anleitungen auf den Folgeseiten dieses Leitfadens.

Der Inhalt dieses Schadensprotokolls ist als XML-Meldung gemäß dem XSD-Schema des AVV zu versenden. Ist ein EVU nicht in der Lage, das Schadensprotokoll im XML-Format zu verschicken, muss es auf der Basis des nachfolgend dargestellten Schadensprotokollmusters im PDF-Format erstellt werden. Die Verwendung eigener Formulare sowie Veränderungen am Schadensprotokollmuster sind nicht zulässig. Die jeweils neuesten Versionen des XSD-Schemas und des PDF-Formulars sind auf der AVV-Website verfügbar.

Wenn ein Ausdruck erforderlich wird, so muss er dem PDF-Formular des AVV-Schadensprotokolls entsprechen.

Das verwendende EVU kann dem Schadensprotokoll ggf. Fotografien, ergänzende Dokumente und Daten beifügen.

Das verwendende EVU ist verpflichtet, das Schadensprotokoll analog der im Artikel 33 angegebenen Frist aufzubewahren.

Übergibt das verwendende EVU gemäß Artikel 16 einen Wagen an ein Dritt-EVU, so sorgt es für die Ausfertigung und Übermittlung des Schadensprotokolls für die während der Verwendung durch dieses Dritt-EVU aufgetretenen Verluste oder Schäden.

Zur Übermittlung des Schadensprotokolls stellt das AVV-Büro den Vertragsparteien eine Kommunikationsplattform (GCU Broker) zur Verfügung, deren Nutzung verpflichtend ist.

Das verwendende und das Schadensprotokoll ausfertigende EVU wird über die Kommunikationsplattform unterrichtet, wenn die Wagennummer nicht in der AVV-Datenbank gefunden wird und das Schadensprotokoll daher dem Halter nicht übermittelt werden kann. Es obliegt dann diesem verwendenden EVU, das Schadensprotokoll auf anderen Wegen zu übermitteln, um seinen sich aus Artikel 17 ergebenden Pflichten Genüge zu tun.

Beschreibung der Elemente des Schadensprotokolls

Bezeichnung	Status	Beschreibung
Verwendendes EVU	Obligatorisch	4-stelliger Unternehmenscode (RICS) oder alternativ Name des verwendenden EVU.
Protokoll Nr.	Obligatorisch	Eindeutige Nummer des Schadensprotokolls (max. 32 Zeichen)
Sendung Nr.	Obligatorisch	Sendungsnummer des Transportlaufs (gemäß Fracht-/Wagenbrief). Wenn Sendungsnummer unbekannt, ist „unknown“ anzugeben
Zug-Nr.	Konditional	Nummer des Zuges, in dem sich der Wagen bei Feststellung des Schadens befand. Wenn Zugnummer unbekannt, ist „unknown“ anzugeben.
Ort der Schadensfeststellung	Obligatorisch	Name des Bahnhofs/Ortes, wo der Schaden festgestellt wurde. Wurde der Schaden nicht auf einem Bahnhof festgestellt, so der Name bzw. Code des nächstliegenden Bahnhofs/Ortes anzugeben.
Schaden festgestellt am	Obligatorisch	Zeitpunkt an dem der Schaden festgestellt wurde (nicht zwangsläufig das Erstellungsdatum des Protokolls).
Versandbahnhof	Obligatorisch	Name des Versandbahnhofs (gemäß Fracht-/Wagenbrief). Ist der Versandbahnhof unbekannt, ist „unknown“ anzugeben. Im XML ist als CountryCodeISO = „XX“ und für LocationSubsidiaryIdentification der DIUM Code „99999“ mit Namen „unknown“ anzugeben.
Bestimmungsbahnhof	Obligatorisch	Name des Empfangsbahnhofs (gemäß Fracht-/Wagenbrief). Ist der Bestimmungsbahnhof unbekannt, ist „unknown“ anzugeben. Angaben im XML siehe Versandbahnhof.
Versanddatum	Obligatorisch	Versanddatum der Sendung (gemäß Fracht-/Wagenbrief). Ist das Versanddatum unbekannt, ist das Datum der Schadensfeststellung zu verwenden.
Ladezustand	Obligatorisch	Ladezustand des Wagens bei Feststellung des Schadens (beladen/leer).
Wagen Nr.	Obligatorisch	Komplette 12-stellige Wagennummer inklusive Selbstkontrollziffer
Halter	Fakultativ	4-stelliger Unternehmenscode (RICS) oder alternativ Name bzw. VKM gemäß Wagenanschrift. Da die Zuordnung zum Halter durch den AVV Broker mittels der Wagennummer erfolgt, ist die Angabe bei Versand über den AVV Broker nicht erforderlich.
Post- oder E-Mail-Adresse des Halters	Fakultativ	Zusätzliche Information als Nachweis der Anschrift, an die das Schadensprotokoll geschickt wurde.
Schadcodes gemäß AVV Anlage 9	Obligatorisch	Vollständiger Schadcode gemäß AVV Anlage 9, Anhang 1.
Neu-/Altschaden	Fakultativ	Angabe, ob der Schaden neu festgestellt wurde oder bereits vorhanden war.
Beschreibung des Schadens		Bezeichnung gemäß Anlage 9, Anhang 1.
Zusätzliche Bemerkungen	Fakultativ	Zusätzliche Beschreibung/Details zum Schaden. Schadensursache, wenn ermittelbar. Menge oder Umfang des Schadens (z.B. 2 Bodenbretter gebrochen).
Vorgefundene Bezettelung	Konditional	Art der AVV Bezettelung, die vorgefunden wurde. Es sind alle vorgefundenen Muster auszuwählen.
Datum	Konditional	Datum der vorgefundenen Bezettelung. Angabe obligatorisch, wenn vorhanden.
EVU, das die vorgefundene Bezettelung vorgenommen hat	Konditional	4-stelliger Unternehmenscode (RICS) oder alternativ Name des verwendenden EVU, welches die vorgefundene Bezettelung vorgenommen hat.
Muster der Bezettelung	Obligatorisch	Art der AVV-Bezettelung, die am Wagen angebracht wurde. Es müssen ein oder mehrere Muster oder alternativ „Wagen ausgesetzt“ ausgewählt werden.
Zuführung in die Werkstatt	Konditional	Wenn der Wagen durch das verwendende EVU einer Werkstatt zugeführt wird, ist dies entsprechend, vor oder nach Entladung, anzugeben (Artikel 19 AVV).

Bezeichnung	Status	Beschreibung
Schadensfeststellung bei Übernahme	Konditional	Angabe, ob der Schaden am Übergabeort festgestellt wurde. Es ist anzugeben, ob das übergebende Unternehmen ein AVV-EVU, ein Nicht-AVV-EVU oder eine Anschlussbahn ist.
Unternehmen	Konditional	4-stelliger Unternehmenscode (RICS) oder alternativ Name des übergebenden Unternehmens.
Angaben zur Ursache / zum Verursacher	Obligatorisch	Auswahl einer der möglichen Ursachen (Verschleiß, Gewaltschaden während des Bahnbetriebs, Dritter ¹ oder nicht ermittelbar). Es darf immer nur eine Ursache angegeben werden, bei unterschiedlichen Ursachen ist „Verursacher nicht ermittelbar“ auszuwählen.
Ort, Datum	Obligatorisch	Ort und Datum der Protokollerstellung
Kontakt	Obligatorisch	Kontaktdaten des verwendenden EVU (Name, Telefon, Email etc.) für Rückfragen zum Schadensprotokoll oder zum Schaden.
Anlagen	Konditional	Angabe, ob dem Schadensprotokoll Anlagen (Fotos, Dokumente, etc.) beigefügt wurden.

¹ Der Verursacher (Dritter) hat auf einem separaten Dokument die Haftungsübernahme zu bestätigen, damit sich das EVU gemäß AVV Artikel 22 entlasten kann. Das Dokument ist dem Schadensprotokoll als Anlage beizufügen.

ANLAGE 5

ZUM ALLGEMEINEN VERTRAG FÜR DIE VERWENDUNG VON GÜTERWAGEN

BERECHNUNG DER ENTSCHÄDIGUNG EINES GÜTERWAGENS ODER EINES DREHGESTELLS IM FALL VON VERLUST ODER BESCHÄDIGUNG

I. Entschädigung

Die Entschädigung des Schadens (Verlust oder Beschädigung) eines Güterwagens erfolgt nach Zeitwert des Güterwagens und wird nach einem der beiden folgenden Grundsätze, dessen Wahl dem Halter überlassen bleibt, berechnet:

Entweder

- A. konkrete Zeitwertberechnung mit Nachweis des tatsächlichen Schadens
oder
- B. pauschalierte Zeitwertberechnung

A. konkrete Zeitwertberechnung

Der Halter hat den Zeitwert konkret anzugeben und mit einem Nachweis zu belegen.

B. Pauschalierte Zeitwertberechnung:

1. Berechnung des Wiederbeschaffungswerts

Der Wiederbeschaffungswert ist der Durchschnittswert eines gleichartigen oder vergleichbaren, neuen Güterwagens im Zeitpunkt des Schadens (Verlust oder Beschädigung). Der Halter hat den Wiederbeschaffungswert mit einem Nachweis zu belegen.

2. Berechnung der Entschädigung

- 2.1. Der Entschädigungsbetrag gemäß Art. 19.2 AVV oder Art. 20.3 AVV errechnet sich aus den folgenden Ziffern 2.2 oder 2.3; hinzukommt ein pauschaler Betrag aus Ziffer 2.4.
- 2.2. Vom Wiederbeschaffungswert gemäß Punkt B 1 sind zunächst linear 4% je Betriebsjahr, jedoch höchstens 80% des Wiederbeschaffungswerts, abzuziehen (Entschädigungsbetrag, Variante 1). Bei der Berechnung des Betriebsjahres gelten Baujahr und Jahr des Verlustes oder der Beschädigung des Güterwagens als ein einziges Betriebsjahr.
- 2.3. Sollte sich der Halter dafür entscheiden, den Güterwagen zu behalten, so reduziert sich der aus Ziffer 2.2 errechnete Entschädigungsbetrag um 10% (Entschädigungsbetrag, Variante 2). Für die Rücklieferung dieses Güterwagens an den Halter kann der Halter die tatsächlichen Transportkosten gegen Nachweis in voller Höhe, höchstens jedoch 10% des sich aus Ziffer 2.3 errechneten Entschädigungsbetrags (Variante 2) an das haftende EVU verrechnen.
- 2.4. Dem sich aus Ziffer 2.2 oder Ziffer 2.3 errechneten Entschädigungsbetrag ist ein weiterer pauschaler Betrag von 2.000 € (Schadensermittlungskosten des Halters) hinzuzurechnen.

II. Verfahren bei der Entschädigung

1. Verlust

Der Halter legt dem EVU eine Rechnung vor, die den Grundsätzen des Punkt I zu entsprechen hat. Der Rechnung ist ein Nachweis der Löschung aus dem nationalen Fahrzeugregister beizufügen.

2. Beschädigung

Der Halter legt dem EVU eine Rechnung vor, die den Grundsätzen des Punkt I zu entsprechen hat.

Auf der Rechnung hat der Halter ausdrücklich schriftlich zu erklären, ob er den Güterwagen dem EVU zum Zwecke der Verschrottung überlässt oder ob er ihn behalten will. Diese Entscheidung ist für das EVU bindend.

Entscheidet sich der Halter dafür, dem EVU den Güterwagen zum Zwecke der Verschrottung zu überlassen, so ist er verpflichtet, dem EVU zusammen mit der Rechnung ein Dokument zu übergeben, das das EVU ermächtigt, die Verschrottung durchzuführen und den daraus erzielten Erlös zu vereinnahmen.

Das EVU ist verpflichtet, die umgehend durchgeführte Verschrottung durch ein geeignetes Dokument unaufgefordert nachzuweisen, um dem Halter zu ermöglichen, den Güterwagen aus dem nationalen Fahrzeugregister löschen zu lassen.

3. Handelnde Personen

Bei diesem Verfahren werden das EVU und der Halter durch die in Anlage 1 des AVV genannten Personen vertreten.

4. Zollrechtliche Abwicklung

Das EVU ist verpflichtet, eine etwaige zollrechtlich erforderliche Abwicklung sicherzustellen.

III. Allgemeine Regelungen

1. Die vorgenannten Regelungen gelten entsprechend für Drehgestelle.

2. Unberührt bleiben alle sonstigen gesetzlichen Rechte und Pflichten.

ANLAGE 6

ZUM ALLGEMEINEN VERTRAG FÜR DIE VERWENDUNG VON GÜTERWAGEN

I. ENTSCHÄDIGUNGEN BEI NUTZUNGSAusFALL

Eine gemäß Artikel 13.3 (Nutzungsausfall wegen Verspätung) und 23.2 (Nutzungsausfall wegen Beschädigung) des AVV zu zahlende Entschädigung für Nutzungsausfall wird, je nach Wahl des Halters, entweder auf Grundlage des tatsächlichen Schadens oder pauschal berechnet.

1 Entschädigung des tatsächlichen Schadens

Der Halter macht gegenüber dem verantwortlichen EVU mithilfe entsprechender Belege seinen tatsächlichen Schaden als Nutzungsausfall geltend.

2 Pauschale Entschädigung

2.1 Tagesbetrag in Euro pro Güterwagen

Der Tagesbetrag (in Euro) wird wie folgt berechnet:

Koeffizient der entsprechenden Wagengattung multipliziert mit der Wagenlänge über Puffer (in Meter, ungerundet).

Wagengattungsbuchstaben	Koeffizient
E – offene Wagen	1,1
F – offene Wagen	1,5
G – gedeckte Wagen	1,1
H – gedeckte Wagen	1,5
I – Wagen mit Temperaturbeeinflussung	1,4
K – zweiachsiger Flachwagen	1,1
L – Flachwagen	1,5
O – gemischter offener Wagen	1,4
R – Drehgestell-Flachwagen	1,1
S – Drehgestell-Flachwagen	1,5
T – Wagen mitöffnungsfähigem Dach	1,5
U – Sonderwagen	1,8
Z – Kesselwagen	1,8

2.2 Höhe der Pauschalentschädigung bei Nutzungsausfall infolge Überschreitung der Beförderungsfrist für leere oder beladene Güterwagen

Das für die Überschreitung der Beförderungsfrist eines beladenen oder eines leeren Wagens verantwortliche EVU zahlt dem Halter gegen Vorlage einer Rechnung eine Pauschalentschädigung gemäß Punkt 2.1 je unteilbarem Verspätungstag; Sonntage und gesetzliche Feiertage* werden bei der Entschädigung nicht berücksichtigt.

Bei einem beladenen Wagen erfolgt diese Zahlung unabhängig von der für die Überschreitung der

* gemäß dem Land des Standortes des Fahrzeuges

Lieferfrist des Ladegutes zu zahlenden Entschädigung.

2.3 Höhe der Pauschalentschädigung bei Nutzungsausfall aufgrund von Instandsetzungsarbeiten am Güterwagen

Das für die Beschädigung eines Güterwagens oder von dessen Teilen gemäß AVV Artikel 22 verantwortliche EVU zahlt dem Halter gegen Vorlage einer Rechnung eine pauschale Nutzungsausfallentschädigung gemäß Punkt 2.1 je unteilbarem Ausfalltag (Kalendertag).

Die Berechnung dieser Nutzungsausfallentschädigung beginnt am Tag nach der Schadfeststellung (gemäß Anlage 4 AVV, Schadensprotokoll, „Schaden festgestellt am...“) und endet am Tag der Wiederherstellung der Verwendungsfähigkeit.

Die Nutzungsausfallentschädigung wird in folgenden Fällen unterbrochen:

- im Falle einer Überführung in eine Werkstatt mit Muster K (AVV Anlage 9), die länger als zwei Tage dauert (Pauschale für die Zeit der Überführung in eine Werkstatt);
- während eines Transportes mit Muster K vom Tage der Feststellung der Beschädigung an bis zur Entladung des Ladeguts;
- zwischen der Anforderung von Ersatzteilen gemäß Muster H und Muster H^R und dem Tag des Eintreffens dieser Ersatzteile (Artikel 23.2 AVV);
- bei weiterführenden Instandhaltungsarbeiten auf Veranlassung des Halters;
- bei Überführung zwischen zwei Werkstätten mit Muster K (AVV Anlage 9), die länger als zwei Tage dauert (Pauschale für die Zeit der Überführung zwischen Werkstätten).

2.4 Verschiedenes

Die unter Punkt 2.2 und 2.3 genannten Nutzungsausfallentschädigungen werden nicht kumuliert.

II. ENTSCHÄDIGUNG FÜR DIE REPROFILIERUNG VON RADSÄTZEN

Für die Reprofilierung eines durch Verschulden des EVU beschädigten Radsatzes ist dem Halter, gegen Vorlage einer Rechnung mit entsprechenden Belegen, eine pauschale Entschädigung in Höhe von 350 EUR zu zahlen, welche den durch die Reprofilierung entstandenen Betriebswertverlust (Reduzierung des Laufkreisdurchmessers) berücksichtigt.

ANLAGE 7

ZUM ALLGEMEINEN VERTRAG FÜR DIE VERWENDUNG VON GÜTERWAGEN

ERSATZTEILE

1. Allgemeine Grundsätze

1.1 Das Ersatzteilmanagement muss kostengünstig und rationell organisiert sein, um Stillstandszeiten beschädigter Wagen zu minimieren und Ersatzteiltransporte zu reduzieren. Die Ersatzteilanforderung hat mit Muster H/H^R zu erfolgen. Die Nummer des Schadensprotokolls ist auf dem Muster H/H^R zu vermerken. Lieferrestriktionen (z.B. Öffnungszeit, Transportmittel) für den Transport sind vorab auf dem Muster H/H^R zu vermerken.

1.2 Der Halter hat sicherzustellen, dass die mit der Reparatur beauftragte Werkstatt umgehend, beziehungsweise spätestens binnen 20 Kalendertagen nach Versand der Ersatzteilanforderung an den Wagenhalter, die angeforderten Ersatzteile zugestellt werden. Überschreitet der Halter diese Frist, so können die entstehenden Kosten für die Gleisbelegung dem Halter in Rechnung gestellt werden. Die etwaigen Kosten für die Gleisbelegung sind mit der Ersatzteilanforderung (Muster H/H^R) bekannt zu geben.

1.3 Verwendendes EVU und Halter haben ein Logistikcenter zur Koordination und Steuerung aller Funktionen bei der Ersatzteilversorgung einzurichten. Die Adressen sind im Adressverzeichnis der Anlage 1 des AVV anzugeben.

1.4 Die Bedingungen für die etwaige Rücklieferung der ausgebauten Teile sind vom Halter auf dem Muster H/H^R zu vermerken.

1.5. Es sind zum Informationsaustausch moderne Kommunikationsmittel (z.B. FAX; E-Mail) anzuwenden.

1.6 Bei Transporten von Ersatzteilen ist, unter Berücksichtigung etwaiger Anlieferbedingungen des Empfängers, dass wirtschaftlichste Angebot in Bezug auf Preis, Leistung, Qualität und Transportdauer auszuwählen.

1.7 Die Transportkosten und Zollgebühren sind nicht in den Wagenreparaturkosten gemäß Art. 19 AVV inbegriffen, sondern gehen zu Lasten desjenigen, der für den Schaden haftet.

1.8 Die Ersatzteile sind einbaufertig zu liefern und müssen mit dem zu reparierenden Wagen kompatibel sein.

1.9 Beim Versand von Ersatzteilen muss sichergestellt werden, dass der Empfänger diese eindeutig einem Wagen zuordnen kann. Der Empfänger muss diese zwingend für den angeforderten Wagen verwenden.

1.10 Bei Transporten über die Grenze eines Zollgebietes muss der Halter die Zollabwicklung sicherstellen. Dies gilt auch bei der Verwertung (Verschrottung) oder Verbleib von Teilen außerhalb des eigenen Zollgebietes.

Teil A

Radsätze

2. Grundsätze

2.1 Im Falle einer notwendigen Behandlung von Radsätzen ist das verwendende EVU verpflichtet, den Wagenhalter unverzüglich, spätestens innerhalb von zwei Werktagen (Samstage ausgenommen) nach Schadaufnahme in der Werkstatt mittels Muster H^R zu verständigen.

2.2 Das verwendende EVU muss dem Wagenhalter zwingend das Verfahren nach Punkt 3.1 anbieten, und in Abhängigkeit seiner Möglichkeiten das Verfahren nach Punkt 3.2.

2.3 Der Wagenhalter hat einem der beiden angebotenen Verfahren binnen zweier Werktage (ausgenommen Samstage) schriftlich zuzustimmen. Falls der Wagenhalter nicht fristgerecht antwortet, ist das Verfahren gem. Punkt 3.1 anzuwenden.

3. Verfahren zum Radsatzhandling

3.1 Radsatztausch mit haltereigenem Radsatz

3.1.1 Das verwendende EVU gibt mittels Muster H^R dem Wagenhalter die Daten des Radsatzes (z. B. Radsatz- und Lagergehäusotyp, Durchmesser, Radsatzposition, Radsatznummer) und die Empfangsadresse des zu liefernden Radsatzes bekannt.

3.1.2 Der Wagenhalter hat den angeforderten Radsatz so rasch als möglich an die Lieferadresse zu senden. Er muss dem verwendenden EVU die Lieferadresse für den beschädigten Radsatz bekannt geben.

3.1.3 Die Wagennummer muss auf dem beschädigten Radsatz (Innenseite der Radscheiben) nach dem Ausbau unverwischbar angeschrieben werden.

3.1.4 Der beschädigte Radsatz muss innerhalb von 6 Wochen nach Ausbau, bei der nach 3.1.2 im Muster H^R angegebenen Lieferadresse eintreffen. Geht der Radsatz beim Halter in dieser Frist nicht ein, so hat er das verwendende EVU mit einer Nachfrist von mindestens 2 Wochen zu mahnen. Geht der Radsatz auch in dieser Nachfrist nicht ein, so ist der Wiederbeschaffungswert vom verwendenden EVU an den Wagenhalter zu bezahlen.

3.2 Radsatzreparatur mit Zustimmung des Halters

3.2.1 Der beschädigte Radsatz ist auszubauen und einer hierfür zugelassenen Werkstätte zur Reparatur nach den Vorgaben des Halters zuzuführen. Nach der Reparatur wird der Radsatz wiedereingebaut.

3.2.2 Sollte im Zuge der Reparatur des beschädigten Radsatzes ein technischer Mangel festgestellt werden, der einen Ersatz der Radsatzscheibe, Radsatzwelle oder des Radlagers erfordert, so ist der Wagenhalter unverzüglich zu verständigen. Das Verfahren Punkt 3.1 ist ab Punkt 3.1.2 anzuwenden.

Teil B

Sonstige austauschbare Ersatzteile

4. Verwendung von Ersatzteilen des verwendenden EVU

4.1 Im Falle einer Beschädigung von Wagenteilen hat das verwendende EVU bevorzugt eigene austauschbare Ersatzteile einzubauen. Grundsätzlich muss die Bauart der Ersatzteile den abgebauten Bauteilen, oder wenn nicht mehr vorhanden, den anderen Bauteilen des Wagens entsprechen. Ein Mischen verschiedener Bauarten ist nicht zugelassen (sofern in der Anlage 10 nicht anders geregelt, z.B. Bremssohlen gemäß 3.8.3).

Als austauschbare Ersatzteile gelten:

- Fangeinrichtungen
- GG-Bremssohlen und K- bzw. LL-Bremssohlen sofern am Wagen angeschrieben
- Bremskupplung
- Funkenschutzbleche
- Erdungsseile. Die Erdungsseile müssen UIC MB 533 entsprechen
- Schraubenkupplungen, unter Beachtung der Bruchlast. Die Schraubenkupplung muss EN 15566 bzw. UIC MB 520/IRS 50520 entsprechen
- Aufhängehaken der Schraubenkupplung
- Führungs- und Verschlusssteile
- Tritte und Griffe. Die neu aufgebauten Tritte müssen exakt die gleiche Bauart aufweisen, um die Profilfreiheit zu gewährleisten. Die Trittfläche muss UIC MB 535-2 bzw. EN 16116-2 entsprechen.
- Zettelhalter, Anschriftentafeln
- Belüftungsklappen, Betätigungsgestänge, Rastschiene
- Rungen nach UIC MB 578
- Stirnklappen, Überfahrbleche.

4.2 Der Wert der eingebauten eigenen austauschbaren Ersatzteile ist Bestandteil der Reparaturkosten.

4.3 Im Falle eines Kostenvoranschlags des verwendenden EVU hat der Halter mitzuteilen, ob er die Rücklieferung der beschädigten Teile zu eigenen Lasten wünscht. Verzichtet der Halter auf die Rücklieferung, so verbleiben diese Teile zusammen mit den übrigen ausgebauten Ersatzteilen beim verwendenden EVU. Ein Wertausgleich für diese Ersatzteile findet nicht statt.

5. Ausnahmsweise Anforderung von austauschbaren Ersatzteilen

5.1 Sind in der Werkstatt keine baugleichen austauschbaren Ersatzteile vorhanden und können diese Ersatzteile nicht kurzfristig beschafft werden, können austauschbaren Ersatzteile beim Halter analog der Regelung in Teil C (Muster H) angefordert werden.

5.2 Die Koordination erfolgt ausschließlich durch die Logistikzentren.

Teil C

Sonstige nicht austauschbare Ersatzteile

6. Anforderung sonstiger nicht austauschbare Ersatzteile

6.1 Sonstige Ersatzteile, die zur Wiederherstellung eines Wagens notwendig sind, und nicht beim verwendenden EVU verfügbar sind, sind mit Muster H beim Logistikcenter des Halters anzufordern.

6.2 Über jede Anforderung von Ersatzteilen mit Muster H ist unverzüglich eine Empfangsbestätigung an das anfordernde EVU zu senden. Bei der Empfangsbestätigung ist der voraussichtliche Liefertermin der Ersatzteile bekannt zu geben. Zusätzlich ist anzugeben, ob die beschädigten Ersatzteile zurückgefordert werden. Sind die Ersatzteile nicht sofort lieferbar, so ist das anfordernde Logistikcenter unverzüglich zu verständigen.

7. Rücksendung beschädigter sonstiger nicht austauschbarer Ersatzteile

7.1 Ausgebaute beschädigte Teile geringeren Wertes (z.B. Federlaschen, Schaken usw.), werden nicht zurückgesandt. Ein Wertausgleich findet nicht statt.

7.2 Die übrigen ausgebauten beschädigten Teile werden nur auf Verlangen des Halters zurückgesandt.

7.3 Geht das Ersatzteil beim Empfänger nicht ein, so richtet sich die Entschädigungshöhe nach den jeweiligen frachtvertraglichen Bestimmungen.

Teil D

Einbau von Ersatzteilen aus Fahrzeugen desselben Halters

8.1 Um den Wagenlauf nicht zu verzögern, dürfen Ersatzteile aus einem Wagen desselben Halters nur mit dessen Zustimmung entnommen werden.

8.2 Hat der Halter sein Einverständnis gegeben, sind die benötigten Ersatzteile für den Spenderwagen anzufordern.

Teil E

Transport und Lagerung von Bauteilen

9. Grundsatz

9.1 Transport, Umschlag und Lagerung von Bauteilen vor dem Einbau in die Güterwagen sowie nach dem Ausbau und in Vorbereitung der Rücksendung an den Wagenhalter müssen so vorgenommen werden, dass keine Schäden an den inneren Teilen sowie keine Beschädigungen der Oberfläche und des Korrosionsschutzes eintreten können

10. Radsätze mit Lagern

10.1 Lagerung

- Bei Lagerung im Gleis darf keine Berührung im Bereich des Radprofils erfolgen. Zulässig ist die Berührung Spurkranz - Spurkranz.
- Bei Lagerung im versetzten Gleis (Doppelschiene) darf keine Berührung im Bereich Radsatzlager – Spurkranz und Spurkranz – Radsatzwelle erfolgen.
- Für die Lagerung von Radsätzen in Ladegestellen sind analoge Voraussetzungen zu schaffen.
- Die Lagerung auf ebenen Flächen ist zulässig, wenn die Radsätze auf geeigneten Unterlagen (Holz, Gummi, Kunststoff) gelagert werden, so dass die berührten Flächen nicht beschädigt werden.
- Das Absetzen und Bewegen der Radsätze müssen so erfolgen, dass keine Beschädigungen am Radsatz, seiner Bauteile sowie des Korrosionsschutzes auftreten kann.
- Die Radsätze sind gegen Wegrollen durch Radvorleger, Keile oder Gleismulden zu sichern.
- Eine Stapelung der Radsätze ist zulässig, wenn die vorgenannten Bedingungen für die Lagerung eingehalten werden. Die Berührung Radsatzwelle – Radsatzwelle ist verboten.

Beispiele für zulässige Lagerung	
	
<p>Bild 1: Lagerung im Gleis mittels Sicherungskeilen</p>	<p>Bild 2: versetzte Lagerung im Gleis mittels Sicherungskeilen</p>
	
<p>Bild 3: Versetzte Lagerung im Gleis (Doppelschiene)</p>	<p>Bild 4: Versetzte Lagerung im Gleis mit Berührungsschutz</p>



Bild 5: Gestapelte Lagerung mittels Ladegestell



Bild 6: Einzellagerung mittels Ladegestell für Einzelradsätze



Bild 7: Versetzte Lagerung im Doppelgleis mittels Abstandhaltern

10.2 Transport

- Beim Transport mit Gabelstaplern müssen die aufnehmenden Pratzen und Gabelspitzen mit einer Schutzeinrichtung versehen sein. Beschädigungen des Radsatzes sowie des Korrosionsschutzes durch Abrollen auf den Gabeln sind zu verhindern.
- Die Verwendung von Lastaufnahmemitteln hat so zu erfolgen, dass keine Beschädigungen am Radsatz sowie des Korrosionsschutzes auftreten können.
- Der Transport der Radsätze zwischen den Werkstätten und den Ersatzteilzentren sollte möglichst in Ladegestellen erfolgen. Die Radsätze sind so zu verladen und zu sichern, dass beim Transport eine Beschädigung des Radsatzes, seiner Bauteile sowie des Korrosionsschutzes ausgeschlossen wird. Das Spannen mittels Spanngurten über die Wellen ist ohne Schutz unzulässig.

Beispiele für zulässige Transportaufnahme



Bild 1: Kranhebegestell für Radsätze (Radsatzwelle)



Bild 2: Kranhebegestell für Radsätze, Schutz abnehmbar



Bild 3: Kranhebestell für Radsätze (Radscheibe)



Bild 4: Radsatzaufnahme für Gabelstapler



Bild 5: Radsatzaufnahme für Gabelstapler



Bild 6: Radsatzaufnahme für Gabelstapler



Bild 7: Radsatzaufnahme für Gabelstapler (geladen)



Bild 8: Radsatzaufnahme für Gabelstapler (mehrere Radsätze)

11. Sonstige Bauteile

- Die Lagerung von Puffern hat so zu erfolgen, dass kein Wasser zwischen Pufferhülse und -stößel eindringen kann.
- Wird der Transport von Blatttragfedern direkt mit Gabelstaplern vorgenommen, müssen die aufnehmenden Pratzen und Gabelspitzen mit einer Schutzeinrichtung (Gummiauflagen) versehen sein, damit eine Beschädigung des Korrosionsschutzes verhindert wird.

Bauart des U-Puffers	1)
75	
105	
105-A	
105-B	
105-C	
150-L	
Andere Bauart 2)	

1) Zutreffendes ankreuzen
2) Bauartbezeichnung angeben

A	
B	
C	
D	
E	

F -I	flach	
F -II	gewölbt r = 630	
F -III	halbgewölbt r = 1500	
F -IV	halbgewölbt r = 2750	

A	
B	
C	
D	

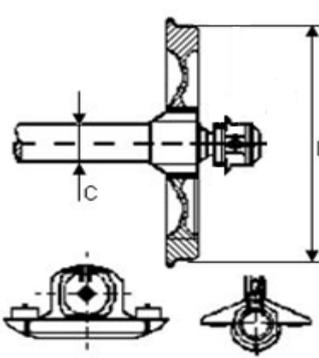
E		
F		
N	Anzahl Federblätter	
P	Unbelastet	

Für Wagen mit verwindungssteifem Untergestell.
Ja Nein

A	
---	--

Raum für etwaige Handzeichnungen:

Muster H Seite 2

Ausstellendes EVU (LOGO)	Muster HR Nr. 						
Wagen Nr:	<div style="display: flex; justify-content: space-around; align-items: center;"> <div style="border: 1px solid black; width: 20px; height: 20px; margin: 2px;"></div> <div style="border: 1px solid black; width: 20px; height: 20px; margin: 2px;"></div> <div style="border: 1px solid black; width: 30px; height: 20px; margin: 2px;"></div> <div style="border: 1px solid black; width: 30px; height: 20px; margin: 2px;"></div> <div style="border: 1px solid black; width: 20px; height: 20px; margin: 2px;"></div> <div style="margin: 0 5px;">-</div> <div style="border: 1px solid black; width: 20px; height: 20px; margin: 2px;"></div> </div>						
Schadenprotokoll Nr:	<div style="border: 1px solid black; height: 15px;"></div>						
Erstellt am:	<div style="border: 1px solid black; height: 15px;"></div>						
Halter :	<div style="border: 1px solid black; height: 15px; display: inline-block; width: 300px;"></div> <div style="margin-left: 20px;">Fax Nr.: <div style="border: 1px solid black; height: 15px; width: 100px;"></div></div> <div style="margin-left: 20px;">Email : <div style="border: 1px solid black; height: 15px; width: 100px;"></div></div>						
Anmerkungen: <div style="border: 1px solid black; height: 15px;"></div>							
Zustand aller Radsätze des Wagens - für den(die) unbeschädigten Radsa(ä)tze, bitte nur die Felder "POS" und "B" ausfüllen							
Pos	T/M	B gemessen	C	Monoblock ja / nein	Radsatztyp	Radsatznummer des beschädigten Radsatzes	
Pos: Einbauort des Radsatzes im Wagen gemäss bestehender Kennzeichnung. Wenn keine Kennzeichnung vorhanden ist, von einem beliebigen Wagenende zählen.							
Anzahl der beschädigten Radsätze:	<div style="border: 1px solid black; width: 100px; height: 15px;"></div>						
	Ausbaugrund T/M : immer bei Radsatznummer angeben						
1.2.2 Thermische Überbeanspruchung 1.3.2 Radverschleiss (Lauffläche) 1.3.3 Flachstellen 1.3.4 Materialauftragung 1.3.5 Löcher / Ausbröckelungen 1.5.1 Schaden an Radscheibe 1.6.1 Schaden an Radsatzwelle 1.7.2 Unrundes Rad			1.8.1.1 Lagergehäuse undicht 1.8.1.2 Fettaustritt 1.8.3 Heissläufer (Lager) 1.8.4 Verschleißplatte verschoben oder fehlt 7.1.7 Überladung (Angabe der Überschreitung) 8.1.1 Entgleisung			Sonstiges :	
Adressen:	Kontaktadresse:	<div style="border: 1px solid black; height: 60px;"></div>					
		Lieferadresse:	<div style="border: 1px solid black; width: 100px; height: 15px;"></div>				
		Bahnhofcode:	<div style="border: 1px solid black; width: 100px; height: 15px;"></div>				
		<div style="border: 1px solid black; height: 60px;"></div>					
		mögliche Anlieferbedingungen:					
		<div style="border: 1px solid black; height: 60px;"></div>					
Tel:	<div style="border: 1px solid black; width: 100%; height: 15px;"></div>						
Fax:	<div style="border: 1px solid black; width: 100%; height: 15px;"></div>						
Email:	<div style="border: 1px solid black; width: 100%; height: 15px;"></div>						
Angebote:	Seite 2 beachten						
Datum:	<div style="border: 1px solid black; width: 100%; height: 15px;"></div>						
		Unterschrift: <div style="border: 1px solid black; width: 100%; height: 15px;"></div>					
		Stempel der Firma: <div style="border: 1px solid black; width: 100%; height: 15px;"></div>					
Bitte alle Angaben in Druckschrift auszufüllen						Muster HR Seite 1	

Ausstellendes EVU (LOGO)	<h1>Muster H^R</h1>
Wagen Nr:	<input style="width: 20px; height: 20px;" type="text"/> <input style="width: 20px; height: 20px;" type="text"/> <input style="width: 40px; height: 20px;" type="text"/> <input style="width: 20px; height: 20px;" type="text"/> <input style="width: 20px; height: 20px;" type="text"/> - <input style="width: 20px; height: 20px;" type="text"/>
Schadenprotokoll Nr:	<input style="width: 100%;" type="text"/>
Halter:	<input style="width: 100%;" type="text"/> Fax Nr: <input style="width: 100%;" type="text"/> Email: <input style="width: 100%;" type="text"/>
Angeboten:	<input type="checkbox"/> 3.1 Antrag der(des) Ersatzradsätze (-radsatz) mit dem Muster H ^R <input type="checkbox"/> 3.2 Reparatur eines (oder der) Radsatzes (Radsätze) Reparatur im zugelassenen Werk von <input style="width: 100%;" type="text"/> <div style="border-bottom: 1px solid black; width: 100%; margin-bottom: 5px;"></div> <div style="border-bottom: 1px solid black; width: 100%; margin-bottom: 5px;"></div> <div style="border-bottom: 1px solid black; width: 100%; margin-bottom: 5px;"></div>
Anmerkungen :	Gleisbelegungskosten nach Anlage 7 Pt. 1.2
Antwort:	<p style="text-align: center; font-size: small;">Vom Halter auszufüllen</p> Wir nehmen das Angebot Nr. <input style="width: 50px;" type="text"/> an und senden Ihnen bis am <input style="width: 150px;" type="text"/> die geforderten Radsätze (nur bei Punkt 3.1)
Adressen:	Die beschädigten Radsätze sind an untenstehenden Adresse zu senden. (nur bei Punkt 3.1) Lieferadresse: Bahnhofscod: <input style="width: 100px; height: 20px;" type="text"/> <div style="border: 1px solid black; background-color: #ffffcc; width: 100%; height: 60px; margin-top: 5px;"></div> Rechnungsadresse: <div style="border: 1px solid black; background-color: #ffffcc; width: 100%; height: 60px; margin-top: 5px;"></div> <div style="border: 1px solid black; background-color: #ffffcc; width: 100%; height: 100px; margin-top: 20px; float: right;"></div>
Datum:	<input style="width: 150px;" type="text"/> Unterschrift: <input style="width: 100%;" type="text"/> Stempel der Firma: <input style="width: 100%;" type="text"/>
Bitte alle Angaben in Druckschrift auszufüllen	

ANLAGE 8 ZUM ALLGEMEINEN VERTRAG FÜR DIE VERWENDUNG VON GÜTERWAGEN

GESCHÄFTSORDNUNG ZUR ANWENDUNG UND WEITERENTWICKLUNG DES AVV

Präambel

Diese Anlage enthält in Abschnitt I Bestimmungen über das AVV-Büro. In Abschnitt II wird beschrieben, wie die an der Erstellung des AVV beteiligten Verbände sich organisieren, um die Anwendung des AVV zu begleiten und seine Weiterentwicklung zu fördern.

I. Das AVV-Büro

1. Die Aufgaben des AVV-Büros gemäß Artikel 2 bis 4 AVV werden einem Treuhänder (dem „Treuhänder“) übertragen. Der Treuhänder kann eine natürliche oder juristische Person sein. Das AVV-Büro nimmt seinen Sitz in Brüssel.

Der Treuhänder hat den Interessen von Wagenhaltern und EVU gleichermaßen Rechnung zu tragen und sich in möglichen Interessenkonflikten zwischen Wagenhaltern und EVU neutral zu verhalten.

2. Der Treuhänder wird mindestens drei Monate vor Ablauf seiner Amtszeit vom Gemeinsamen Komitee (unten II) jeweils für die Dauer von drei Jahren vorgeschlagen. Er gilt als bestellt, sofern nicht mehr als die Hälfte der Vertragsparteien innerhalb eines Monats nach Mitteilung des Vorschlags an die Vertragsparteien widerspricht. Die Wiederbestellung des amtierenden Treuhänders ist zulässig.

Unterbreitet das Gemeinsame Komitee nicht spätestens drei Monate vor Ablauf der Amtszeit des Treuhänders einen Personalvorschlag, so können Personalvorschläge aus dem Kreis der Vertragsparteien unterbreitet werden, wenn sie jeweils die schriftliche Unterstützung von mindestens 50 Vertragsparteien haben. Ein solcher Vorschlag ist angenommen, sofern nicht mehr als die Hälfte der Vertragsparteien binnen drei Monaten nach Absendung des Vorschlags an die Vertragsparteien widerspricht. Liegen mehrere Personalvorschläge aus dem Kreis der Vertragsparteien vor, so ist derjenige Vorschlag angenommen, gegen den außerdem die geringste Zahl von Widersprüchen erhoben wird. Die Abstimmung über diesen Vorschlag richtet sich entsprechend nach dem in den nachstehenden Ziffern 8 und 9 beschriebenen Verfahren, abgesehen von der kürzeren Abstimmungszeit.

3. Das Gemeinsame Komitee oder mehr als die Hälfte der Vertragsparteien kann vorschlagen, den Treuhänder aus wichtigem Grund vorzeitig abzurufen. Die Abberufung ist wirksam, sofern nicht mehr als die Hälfte der Vertragsparteien binnen eines Monats nach Absendung des Vorschlags an die Vertragsparteien widerspricht. Das Verfahren richtet sich nach Ziffer 2, wobei die beiden Vorsitzenden des Gemeinsamen Komitees an Stelle des vorläufig abberufenen Treuhänders tätig werden.

Ein wichtiger Grund liegt insbesondere dann vor, wenn der Treuhänder seine Neutralitätspflicht verletzt oder seinen administrativen Pflichten, die ihm gemäß AVV und dieser Anlage obliegen, dauerhaft nicht nachkommt.

4. Der Treuhänder ist für den Betrieb des AVV-Büros verantwortlich. Er soll die für den Austausch von Informationen und die Kommunikation zwischen dem AVV-Büro und den Vertragsparteien bestimmte Website (die „AVV-Website“) betreiben, pflegen und weiterentwickeln.

5. Das AVV-Büro

- sorgt für die Übersetzung des AVV (einschließlich seiner Anlagen) und der etwaigen Änderungsanträge in die drei Vertragssprachen;
- veröffentlicht den AVV und eventuelle Änderungsanzeigen auf der AVV-Website;
- veröffentlicht das Verzeichnis der Vertragsparteien auf der AVV-Website.

Das Verzeichnis der Vertragsparteien wird wie folgt gegliedert; dabei werden die Angaben der Vertragsparteien zugrunde gelegt:

- Abteilung 1: (EVUs): Vertragsparteien, die EVU nicht aber auch Halter von Güterwagen sind, mit der Zahl der von ihnen geleisteten Tonnenkilometer im letzten veröffentlichten Geschäftsjahr;
 - Abteilung 2: (Halter): Vertragsparteien, die Halter von Güterwagen, nicht aber auch EVU sind, mit der Zahl der Güterwagen, deren Halter sie sind und die von anderen Vertragsparteien verwendet werden können und in der AVV-Wagendatenbank (siehe unten Ziffer 6) eingetragen sind; zu dieser Abteilung gehören auch Halter, die rechtlich selbstständige Mehrheitsbeteiligungen von EVU sind, sofern ihr hauptsächlich Geschäftszweck die Vermarktung (z.B. durch Vermietung) von Wagen an Dritte ist.
 - Abteilung 3: (EVUs und Halter): Vertragsparteien, die sowohl EVU als auch Halter von Güterwagen sind, mit der Zahl der Güterwagen, deren Halter sie sind und die von anderen Vertragsparteien verwendet werden können und in der AVV-Wagendatenbank eingetragen sind. Zu dieser Abteilung gehören auch Halter, die zwar nicht selbst EVU sind, aber rechtlich selbstständige Mehrheitsbeteiligungen von EVU, sofern ihr hauptsächlich Geschäftszweck die Bereitstellung von Wagen für diese EVU ist.
6. Die Vertragsparteien übermitteln dem AVV-Büro zusammen mit der Beitrittserklärung und aktualisieren danach regelmäßig alle Informationen, die für die Verwaltung des Vertrages und für die Kommunikation der Vertragsparteien untereinander sowie zwischen den Vertragsparteien und dem AVV-Büro benötigt werden, einschließlich, aber nicht beschränkt auf Kontaktdaten wie Postanschriften, Telefon- und Fax-Nummern, E-Mail-Adressen und Kontaktpersonen. Diese Kontaktdaten werden auf der AVV-Website in der in Anlage 1 des Vertrages in Bezug genommenen Datenbank veröffentlicht.

Die Vertragsparteien übermitteln dem AVV-Büro weiterhin zusammen mit der Beitrittserklärung und aktualisieren danach regelmäßig die Fahrzeug-Nummern aller Güterwagen, deren Halter sie sind und die von anderen Vertragsparteien verwendet werden können. Das AVV-Büro stellt zu diesem Zweck eine elektronische Datenbank (AVV-Wagendatenbank) auf der AVV-Website zur Verfügung. Die AVV-Wagendatenbank soll ermöglichen, über die Fahrzeug-Nummer eines Wagens den Halter des Wagens zu identifizieren, sofern dieser Wagenhalter Vertragspartei des AVV ist.

Jede Vertragspartei hat über die AVV-Website des AVV-Büros direkten Zugang zu ihren Daten zum Zwecke des Hochladens oder der Änderung von Kontaktdaten oder Fahrzeug-Nummern. Das AVV-Büro muss sicherstellen, dass der Zugang zu den Daten in geeigneter Weise gesichert ist, die Daten sicher verwahrt werden und gegen jegliche unberechtigte Verwendung geschützt sind.

Es liegt in der alleinigen Verantwortung jeder Vertragspartei, sicherzustellen, dass ihre dem AVV-Büro übermittelten Kontaktdaten und Fahrzeug-Nummern korrekt sind, sowie für jegliche später notwendigen Aktualisierungen Sorge zu tragen.

7. Vertragsparteien können beim AVV-Büro Änderungsanträge stellen. Auch die im Gemeinsamen Komitee vertretenen Verbände können an das Gemeinsame Komitee Empfehlungen zur Änderung oder Ergänzung des AVV richten, die vom Gemeinsamen Komitee einstimmig als Änderungsanträge übernommen und an das AVV-Büro weitergeleitet werden können.
Jeder derartige Antrag braucht entweder die Unterstützung von mindestens 25 Vertragsparteien oder die einstimmige Zustimmung des Gemeinsamen Komitees. Anträge müssen in einer der drei Vertragssprachen eingereicht und mit einer Begründung unter Angabe des betroffenen Artikels bzw. der betroffenen Anlage versehen sein. Das AVV-Büro prüft die Vollständigkeit der Anträge und weist unvollständige Anträge zurück.
8. Das AVV-Büro veröffentlicht die Änderungsanträge in den drei Vertragssprachen auf der AVV-Website und benachrichtigt alle Vertragsparteien durch E-Mail in den drei Vertragssprachen über die Tatsache der Veröffentlichung.
9. Vertragsparteien, die einem Änderungsantrag nicht zustimmen, müssen dies innerhalb von drei Monaten nach Absendung der E-Mail-Benachrichtigung über die Veröffentlichung der Änderungsanträge dem AVV-Büro durch Brief, Fax oder E-Mail mitteilen. Erklärt eine Vertragspartei innerhalb dieser Frist keinen Widerspruch, so gilt dies als Zustimmung zu dem Änderungsantrag.
10. Anträge sind angenommen, wenn ihnen keine Vertragspartei fristgerecht widersprochen hat oder wenn sie in jeder der in Ziffer 5 genannten Abteilungen die Zustimmung von mindestens drei Vierteln der zugehörigen Vertragsparteien finden, die zugleich mindestens drei Viertel der in der jeweiligen Abteilung erfassten Tonnenkilometer beziehungsweise Güterwagen repräsentieren.
11. Angenommene Änderungen des AVV werden auf der AVV-Website veröffentlicht und binnen 1 Woche nach erfolgter Annahme vom AVV-Büro allen Vertragsparteien durch E-Mail bekannt gegeben.

Einstimmig angenommene Änderungen treten zu dem im Antrag genannten Zeitpunkt in Kraft; ist kein Zeitpunkt genannt, so treten sie drei Monate nach ihrer Annahme in Kraft.

Nicht einstimmig angenommene Änderungen treten frühestens am ersten Tag des Monats in Kraft, der einem Zeitraum von sechs Monaten nach ihrer Annahme folgt.

Änderungen und Ergänzungen treten auch gegenüber Vertragsparteien in Kraft, die ihnen nicht zugestimmt haben, sofern diese Vertragsparteien nicht ihre Teilnahme am Vertrag gemäß Artikel 3 AVV kündigen.

Scheitert ein Antrag, so veröffentlicht das AVV-Büro auch dieses Ergebnis auf der AVV-Website und gibt es den Vertragsparteien durch E-Mail bekannt.

12. Die für die Führung des AVV-Büros notwendigen Kosten sind von den Vertragsparteien zu tragen.

Das AVV-Büro stellt spätestens vier Monate vor dem Ende eines jeden Jahres ein jährliches Budget auf und lässt es von den AVV- Revisoren (siehe unten Ziffer 13) genehmigen. Das AVV-Büro ist berechtigt, zu Beginn des Kalenderjahrs von den Vertragsparteien Vorauszahlungen zur Deckung der Kosten des AVV-Büros für das laufende Jahr im Einklang mit dem genehmigten Budget einzufordern. Die AVV-Revisoren können im Lauf des Jahres zusätzliche Budgets genehmigen, wenn die Vorauszahlungen die tatsächlich anfallenden Kosten nicht decken oder wenn zusätzliche Mittel für außerordentliche Ausgaben im Interesse des AVV und der Vertragsparteien benötigt werden, die vorab vom Gemeinsamen Komitee bewilligt wurden.

75 Prozent der in Absatz 1 genannten Kosten werden gleichmäßig auf die Vertragsparteien verteilt, 25 Prozent werden variabel in Abhängigkeit von der Zahl der in der AVV-Wagendatenbank erfassten Wagen verteilt.

13. Die jährliche Abrechnung des AVV-Büros wird innerhalb von drei Monaten nach Ablauf jedes Kalenderjahrs von zwei Revisoren (den „AVV-Revisoren“) geprüft. Das Ergebnis der Prüfung wird auf der AVV-Website veröffentlicht.

Die AVV-Revisoren werden vom Gemeinsamen Komitee für eine Dauer von bis zu drei Jahren vorgeschlagen. Die Revisoren gelten als bestellt, sofern nicht mehr als die Hälfte der Vertragsparteien in dem Verfahren nach Ziffer 2 Absatz 1 widerspricht. Eine Wiederbestellung der amtierenden Revisoren ist möglich.

Oben Ziffer 2 Absatz 2 und Ziffer 3 gelten entsprechend.

II. Das Gemeinsame Komitee

1. UIP, UIC und ERFA widmen sich gemeinsam der Anwendung, Verbreitung und Weiterentwicklung des AVV. Zu diesem Zweck bilden sie ein aus Vertretern der drei Verbände bestehendes Gemeinsames Komitee. UIP und UIC stellen jeweils fünf Mitglieder, die ERFA stellt zwei Mitglieder des Gemeinsamen Komitees.
2. Den Vorsitz des Gemeinsamen Komitees übernehmen für jeweils drei Jahre gemeinschaftlich zwei aus dem Kreis seiner Mitglieder gewählte Vorsitzende. Einer der beiden Vorsitzenden soll ein Vertreter der UIP, der andere ein Vertreter von UIC/ ERFA sein.

Das Gemeinsame Komitee tritt bei Bedarf zusammen, mindestens jedoch einmal im Jahr.

3. Das Gemeinsame Komitee hält Verbindung zum AVV-Büro. Es trifft seine Entscheidungen einstimmig. Mitglieder des Gemeinsamen Komitees, die nicht an einer Sitzung teilnehmen können, geben einem anderen denselben Verband vertretenden Mitglied des Gemeinsamen Komitees eine Stimmrechtsvollmacht.

Das Gemeinsame Komitee

- schlägt den Treuhänder vor, der die Aufgaben des AVV-Büros wahrnimmt, und erforderlichenfalls seine fristlose Abberufung. Das gleiche gilt für die beiden Revisoren;
 - stellt Anträge zu Änderungen und Ergänzungen des AVV;
 - prüft alle gemeinsam interessierenden Fragen im Zusammenhang mit dem AVV und setzt erforderlichenfalls Ad-hoc-Arbeitsgruppen ein;
 - beschließt über Aufnahmeersuchen weiterer Verbände, die EVU oder Wagenhalter repräsentieren, und über damit zusammenhängende Änderungen der Ziffern 1 und 2. Derartige Beschlüsse sind über das AVV-Büro den Vertragsparteien bekannt zu geben.
4. Die im Gemeinsamen Komitee vertretenen Verbände wirken darauf hin, dass ihre Mitglieder, die am AVV teilnehmen, Änderungsanträge zum AVV zunächst über ihren Verband an das Gemeinsame Komitee richten, damit es die Anträge beraten, ausformulieren und beschließen und so die Mehrheitsfähigkeit der Anträge fördern kann.

Die Verbände richten auch ihre eigenen Änderungsvorschläge für den AVV an das Gemeinsame Komitee.

ANLAGE 9
zum
Allgemeinen Verwendungsvertrag (AVV)

**Technische Bedingungen für den
Austausch von Güterwagen zwischen
Eisenbahnunternehmen**

Gültig ab 1. Juli 2006
(ehemals Anlage XII RIV 2000, gültig ab 1. November 2002)

-bleibt frei-

Einführung

Die bisherige Anlage XII zum RIV, gültig ab 1. November 2002, wurde in den AVV überführt, aktualisiert und als Anlage 9 (AVV) neu herausgegeben.

Die mit einem Randstrich versehenen Bestimmungen kennzeichnen Änderungen, die mit Wirkung des am Seitenschluss angegebenen Datums in Kraft getreten sind. Die mit dieser Neuauflage geänderten oder neu hinzugefügten Seiten tragen am Seitenschluss das Datum 01.01.2023.

Diese Anlage 9 tritt mit dem AVV selbst in Kraft (siehe das Datum auf der Titelseite), gleichzeitig wird die Anlage XII zum RIV ungültig.

Berichtigungen			
Nachtrag		Nachtrag	
Nr.	vom	Nr.	Vom
Nachtrag 1	31.01.2008		
Nachtrag 2	01.01.2012		
Nachtrag 3	01.01.2013		
Nachtrag 4	01.01.2014		
Nachtrag 5	01.01.2015		
Nachtrag 6	01.01.2016		
Nachtrag 7	01.01.2017		
Nachtrag 8	01.01.2018		
Nachtrag 9	01.01.2019		
Nachtrag 10	01.01.2020		
Nachtrag 11	01.01.2021		
Nachtrag 12	01.01.2022		
Nachtrag 13	01.01.2023		

Inhaltsverzeichnis

- 1 - Allgemeines
- 2 - Technische Übergangsuntersuchung
 - 2.1 - Begriffsbestimmungen
 - 2.2 - Verfahrensweise
 - 2.3 - Kompetenzen des die technische Wagenübergangsprüfung durchführenden Personals
- 3 - Fehlerkatalog (Anhang 1)
 - 3.1 - Darstellung
 - 3.2 - Bemerkungen zum Fehlerkatalog
- 4 - Qualitätsmanagementsystem (QMS)
 - 4.1 - Allgemeine Definitionen
 - 4.2 - Qualitätsplanung
 - 4.3 - Fehler, Fehlerkatalog
 - 4.4 - Prüfplanung
 - 4.5 - Qualitätsprüfung
 - 4.6 - Prüfmethoden
 - 4.7 - Fehlererfassung
 - 4.8 - Auswertung
 - 4.9 - Lenkungsmaßnahmen
- 5 - Übernahme von Zügen in eine Vereinbarung
 - 5.1 - Allgemeines
 - 5.2 - Grundsätze, Planung, Durchführung
 - 5.3 - Ausschluss von Zügen aus einer Vereinbarung
- Anhang 1 - Fehlerkatalog ergänzt mit den Fehlerklassen für das Qualitätsmanagementsystem
- Anhang 2 - Definition der Fehlerklassen
- Anhang 3 - Stichprobenumfang nach ISO 2859, Teil 1, Auszug aus Tabelle II-A mit Annahmezahlen in der Fkl. 4 und Fkl. 5; Übersicht I; Verfahren „Übernahme eines Zuges in eine Vereinbarung“; Übersicht II, Verfahren „Ausschluss von Zügen aus einer Vereinbarung“; Protokoll „Übernahme von Zügen in eine Vereinbarung“
- Anhang 4 - Prüfung mittels Rad-Kombi-Prüflehre
- Anhang 5 - Prüfkatalog nach Anhang 1
- Anhang 6 - Technische Übergangsuntersuchung - Liste der festgestellten Unregelmäßigkeiten an Wagen und Ladungen

- Anhang 7 - Technische Übergangsuntersuchung - Zusammenstellung und Auswertung der festgestellten Unregelmäßigkeiten an Wagen und Ladungen
- Anhang 8 - Behandlung von Wagen
- Anhang 9 - Checklisten
- Anhang 10 - Stellungen des Griffes des Bremsabsperrhahnes für die Druckluftbremse
- Anhang 11 - Muster I, K, M, R1, U
- Anhang 12 - Nachweisdokument

1 Allgemeines

- 1.1 Diese Anlage regelt und beschreibt im **Anhang 1** den für den Übergang zwischen zwei oder mehreren Eisenbahnverkehrsunternehmen (EVU) verbindlich einzuhaltenden technischen Zustand der gegenseitig zu übergebenden Güterwagen in dem Umfang, wie er durch eine technische Übergangsuntersuchung gewährleistet sein muss.
- 1.2 Die Anlage beschreibt ein Verfahren der Qualitätssicherung für den Fall, dass EVU Vereinbarungen über die technischen Bedingungen für den Austausch von Güterwagen miteinander abgeschlossen haben (Ziffer 4, und Anhang 5, 6 und 7).

2 Technische Übergangsuntersuchung

2.1 Begriffsbestimmungen

2.1.1 Übergangsuntersuchung

Der Begriff technische Übergangsuntersuchung steht für:

- Durchführung einer technischen Übergabeuntersuchung vom übergebenden EVU
- Durchführung einer technischen Übernahmeuntersuchung vom übernehmenden EVU
- Technische Untersuchung außerhalb des Übergangsortes (diese wird vom übergebenden EVU ausgeführt).

2.1.2 Übergabe-/Übernahmezeitpunkt

Der Übergabe- / Übernahmezeitpunkt ist die Gewahrsamsänderung nach Artikel 22.1. Ort und Zeitpunkt sind zu vereinbaren. Ist nichts vereinbart, gilt die Übernahme als Zeitpunkt der Gewahrsamsänderung.

2.2 Verfahrensweise

Die technische Übergangsuntersuchung wird von befähigtem Personal an einem durch die beteiligten EVU vereinbarten Ort durchgeführt.

Sie besteht darin, die Wagen auf Betriebssicherheit und Verkehrstauglichkeit zu untersuchen, erkennbare Mängel oder Hinweise darauf gemäß **Anhang 1** (Fehlerkatalog) festzustellen und die erforderlichen Maßnahmen zu ergreifen. Um Mängel festzustellen, geht das befähigte Personal an den beiden Seiten des Zuges entlang und untersucht sorgfältig jeden Wagen.

2.3 Kompetenzen des die technische Wagenübergangsprüfung durchführenden Personals

Alle sicherheitsrelevanten Prüfungen nach Anlage 9 Anhang 1 müssen von technisch entsprechend qualifiziertem Personal ausgeführt werden.

Dieses Personal muss mindestens über die nachstehenden Kompetenzen verfügen:

- allgemeine Kenntnisse der Instandhaltung von Schienenfahrzeugen,
- allgemeine Kenntnisse über den Bau und die Funktionsweise von Schienenfahrzeugen,
- allgemeine Kenntnisse über den Bau und die Funktionsweise von Bremsen,
- Fähigkeit zur Bewertung technischer Schäden und Mängel an den Fahrzeugen und ihrer Ladungen sowie deren Auswirkungen auf den Betrieb,
- Kenntnis der UIC-Verladerichtlinien,

- Kenntnis der für den Übergang von Fahrzeugen zwischen den EVU geltenden Bestimmungen und dementsprechenden Vereinbarungen.

Dieses Personal muss in den oben genannten Kompetenzen ausgebildet sein und regelmäßig fortgebildet werden.

Kompetenzen umfassen theoretische und praktische Kenntnisse.

3 Fehlerkatalog (Anhang 1)

3.1 Darstellung

Der **Anhang 1** enthält fünf Spalten:

- (1) Bezeichnung des zu prüfenden Wagenteiles (Bauteile) oder Aspekte der Beladung (Beladung),
- (2) Code,
- (3) Die Mängel, gegebenenfalls mit der Angabe von Kriterien und Hinweisen für das Entdecken. Die mit einem „●“ gekennzeichneten Hinweise zeigen Möglichkeiten auf, den zugehörigen Mangel zu erkennen, ohne selbst die aufgeführte Maßnahme zu erfordern,
- (4) Zu ergreifende Maßnahmen,
- (5) Fehlerklasse.

3.2 Bemerkungen zum Fehlerkatalog

3.2.1 Alle vorgegebenen Maße sind nur im Zweifelsfall zu messen.

3.2.2 Die gesondert herausgegebenen Verladerichtlinien bleiben uneingeschränkt gültig.

Das befähigte Personal beachtet hiervon besonders die im Fehlerkatalog (**Anhang 1**) unter Ziffer 7 genannten Mängel. Deswegen stehen bei Ziffer 7 in der Spalte (3) in Klammern Hinweise auf die betreffenden Ziffern des Bandes 1 der Verladerichtlinien. Das befähigte Personal achtet darüber hinaus auch auf andere, durch Augenschein festzustellende und die Betriebssicherheit gefährdende Zustände der Ladung und der Ladungssicherung und trifft die entsprechenden Maßnahmen.

3.2.3 Zur Kennzeichnung der Schäden und Mängel verwendet das befähigte Personal Beklebezettel entsprechend der Muster gemäß **Anhang 11** und im Schriftverkehr für die Kennzeichnung der technischen Mängel den Code in Spalte (2) des **Anhangs 1**.

3.2.4 Diese Anlage ist keine erschöpfende Aufstellung aller Mängel. Bei Mängeln, die im Katalog nicht aufgeführt sind, die jedoch die Betriebssicherheit gefährden oder die Verkehrstauglichkeit beeinträchtigen können, entscheidet das befähigte Personal, welche Maßnahmen zu treffen sind. Die Dokumentation dieser Mängel ist mit dem in Kontext stehenden Bauteil / Komponenten / Aspekt übergeordneten Code vorzunehmen und mindestens der zweiten Gliederungsebene zuzuordnen.

3.2.5 „Aussetzen“ bedeutet, dass die Weiterbeförderung des Wagens unterbrochen wird, wenn ein Mangel vorliegt, der Auswirkung auf die Betriebssicherheit haben kann.

3.2.6 Nach „Aussetzen“ verbleibt der Wagen während der Behebung dieses Mangels im Gewahrsam des verwendenden EVU, das diesen Mangel festgestellt hat.

4 Qualitätsmanagementsystem (QMS)

4.1 Allgemeine Definitionen

Mit dem Qualitätsmanagementsystem (QMS) wird die Qualitätssicherung beim Austausch von Güterwagen realisiert. Ziel ist es, die erreichte technische Qualität durch repräsentative Stichproben auf der Basis von ISO 2859 festzustellen, zu dokumentieren und Maßnahmen zu deren Stabilisierung oder Verbesserung einzuleiten.

4.2 Qualitätsplanung

Mit der Qualitätsplanung werden Qualitätsanforderungen und Qualitätsmerkmale definiert und in den Prüfkatalogen dokumentiert. Als Qualitätsziel vereinbaren die EVU einen Fehlersummenwert (FSW) je Fehlerklasse von $\leq 1\%$.

4.3 Fehler, Fehlerkatalog

4.3.1 Als Fehler wird eine Abweichung von den in den Prüfkatalogen beschriebenen Qualitätsmerkmalen bezeichnet, die dazu führt, dass der Wagen oder Zug nicht den festgelegten Erfordernissen entspricht. Wagen mit festgestellten Fehlern sind entsprechend der Anlage 9 AVV, Fehlerkatalog (**Anhang 1**), zu behandeln.

4.3.2 Fehlerbeschreibung

Die Fehler werden nach ihrer Wertigkeit in Neben-, Haupt- und kritische Fehler unterschieden und sind im Anhang 2 definiert.

4.3.3 Im „Fehlerkatalog“ (**Anhang 1**) wird außer den aufgelisteten Schäden/Mängeln und den dazugehörigen Maßnahmen auch die Fehlerklasseneinteilung vorgegeben.

4.3.4 Mängel, die im Katalog nicht aufgeführt sind, die jedoch die Betriebssicherheit gefährden oder die Verkehrstauglichkeit beeinträchtigen können, sind mindestens der Fehlerklasse 3 zuzuordnen.

4.4 Prüfplanung

Grundlage für die Ermittlung der Zahl der zu prüfenden Wagen, des sogenannten „Prüfloses“, bildet das Gesamtlos. Dieses Gesamtlos umfasst alle Wagen, die innerhalb eines Kalenderjahres von einem EVU an andere EVU's einer Vereinbarung – auch über ein oder mehrere Transit- EVU - übergeben werden. Die Aufteilung in sinnvolle Teillose, z. B. nach Relationen oder Übergabestellen, ist dabei zulässig. Aus diesem Gesamtlos oder den entsprechenden Teillosen wird auf der Basis der Tabelle aus ISO 2859 (**Anhang 3**) ein Prüflos ermittelt und als Prüfsoll in die Jahresprüfplanung eingestellt. Bei der Aufteilung auf monatliche Teilprüflose ist möglichst die Jahreganglinie der Wagenzahlen zu beachten.

Für die Ermittlung des Prüfloses ist ausschließlich das Prüfniveau II maßgebend.

4.5 Qualitätsprüfung

Die ordnungsgemäße Durchführung der technischen Übergangsuntersuchung wird von dem übernehmenden EVU mittels Qualitätsprüfung im Rahmen von Stichproben bewertet. Die Qualitätsprüfung erfolgt bei dem übernehmenden EVU spätestens in dem Bahnhof, in dem das übernehmende EVU eine technische Untersuchung vornimmt oder den Zug auflöst oder umbildet. Die Qualitätsprüfung muss vor der Auflösung bzw. vor der Umbildung des Zuges erfolgen und soll sich an der Arbeitsweise des befähigten Personals gemäß Ziffer 2.2 orientieren.

4.6 Prüfmethoden

Die im Prüfkatalog (**Anhang 5**) angegebenen Prüfmethoden bedeuten:

- NS = Nachsehen: Prüfen durch Augenschein
- M = Messen: Prüfen durch Nachmessen
- KP = Klangprobe: Prüfen durch Hammerschlag
- BT = Betätigen: Prüfen der Funktion
- BW = Bewegen: Prüfen durch Bewegen des Bauteils

4.7 Fehlererfassung

Schäden und Mängel, die bereits durch das EVU welches die technische Übergangsuntersuchung durchführte, nach den im Fehlerkatalog (**Anhang 1**) angegebenen Maßnahmen behandelt wurden, sind nicht als Fehler zu bewerten. Ist ein Wagen durch das EVU welches die technische Übergangsuntersuchung durchführte bezettelt worden, dürfen nur in der Bezettelung nicht aufgeführte Fehler in die Ermittlung des FSW eingehen. Gleiche Fehler an mehrfach vorkommenden Bauteilen werden in dem Fehlersummenwert einmalig auf Wagenebene berücksichtigt. Sind vorhandene Fehler unterschiedlich bewertet, ist nur der Fehler mit der höchsten Fehlerklasse für den Fehlersummenwert zu erfassen.

4.8 Auswertung

4.8.1 Für die Bewertung der Anzahl der Fehler ist im QMS die Fehlerart, nicht die Fehlerhäufigkeit maßgebend. Eine Fehlerart entspricht einer laufenden Nummer im Fehlerkatalog (**Anhang 1**).

4.8.2 Fehlersummenwert (FSW)

Der Fehlersummenwert als Maß für die Fehlerhaftigkeit der Prüflose wird als Fehler je 100 Prüfeinheiten in % dargestellt. Dafür werden die Fehler nach ihrem Einfluss auf die Betriebssicherheit und Verkehrstauglichkeit als Fehlerklasse gewertet:

- Klasse 3 mit einem Anteil 0,125 von 1
- Klasse 4 mit einem Anteil 0,4 von 1
- Klasse 5 mit einem Anteil 1 von 1

Der FSW je Fehlerklasse errechnet sich nach folgender Formel:

$$\text{FSW Fkl 3 [\%]} = \frac{(0,125 \times \sum \text{Fehler der Fkl 3}) \times 100}{\text{Anzahl der geprüften Einheiten}}$$

$$\text{FSW Fkl 4 [\%]} = \frac{(0,4 \times \sum \text{Fehler der Fkl 4}) \times 100}{\text{Anzahl der geprüften Einheiten}}$$

$$\text{FSW Fkl 5 [\%]} = \frac{(1,0 \times \sum \text{Fehler der Fkl 5}) \times 100}{\text{Anzahl der geprüften Einheiten}}$$

- 4.8.3 Zur Information des EVU, welches die technische Übergangsuntersuchung durchführte, sind monatlich Listen gemäß den **Anhängen 6 und 7** auszutauschen, die alle festgestellten Unregelmäßigkeiten enthalten. Hierbei sind zu den jeweiligen FSW auch die Art des Gesamtloses und die Prüfmenge anzugeben. Der Austausch der Informationen gemäß der Anhänge 6 und 7 kann auch auf andere Art und Weise – insbesondere in elektronischer Form – vereinbart werden.

4.9 Lenkungsmaßnahmen

Wird das bei Ziffer 4.2 festgelegte Qualitätsziel von dem EVU welches die technische Übergangsuntersuchung durchführte nicht erreicht, sind qualitätssteigernde Maßnahmen einzufordern. Ggf. ist das/sind die Transit-EVU vom übernehmenden EVU umgehend davon in Kenntnis zu setzen. Das EVU welche die technische Übergangsuntersuchung durchführte hat diese Maßnahme innerhalb eines Monats dem übernehmenden EVU und ggf. dem/den Transit- EVU zu beschreiben.

Ab dem Umsetzen qualitätssteigernder Maßnahmen soll die Stichprobe monatsweise repräsentativ gewählt werden, um eine Verbesserung belegen zu können.

Erforderlichenfalls kann das übernehmende EVU, ggf. in Absprache mit dem/den Transit- EVU, bestimmte Wagen oder Wagen mit bestimmten Ladungen bei der Bildung der betroffenen Züge ausschließen.

5 Übernahme von Zügen in eine Vereinbarung

5.1 Allgemeines

Dieses Verfahren wird den EVU, die den Abschluss von Vereinbarungen vorsehen, empfohlen.

Dieses Verfahren findet keine Anwendung zwischen EVU, bei denen alle ausgetauschten Züge als vereinbart gelten.

Um Züge, unabhängig eines Fehlersummenwertes in eine Vereinbarung übernehmen zu können, wenden die EVU ein Verfahren an, welches sich an die DIN/ISO 2859 (Annahmestichprobenprüfung nach der **Annehmbaren QualitätsgrenzLage (AQL)**) anlehnt, an.

Die Übernahme eines Zuges in eine Vereinbarung kann aber erst dann erfolgen, wenn über einen definierten Zeitraum bei einem Los (hier Zug) die Annehmbarkeit festgestellt wurde

Aus Tabelle II – A, einfach Stichprobenanweisung für normale Prüfung (s. **Anhang 3**), ergeben sich für die Feststellung der Annehmbarkeit von Prüflosen (hier Züge), klare Entscheidungskriterien.

Wurde die Annehmbarkeit eines Zuges festgestellt, sendet das übergabeuntersuchende / qualitätsprüfende EVU den beteiligten EVU ein Prüfprotokoll gemäß **Anhang 3** zur Unterzeichnung zu.

Die über den Prüfzeitraum beanstandeten Fehler sind den beteiligten EVU mitzuteilen.

Nach Übernahme in die Vereinbarung unterliegen diese Züge jedoch dem vereinbarten Qualitätsziel, FSW je Fkl $\leq 1\%$.

Die Betrachtung zur Beförderung von RID- Gütern erfolgt separat.

5.2 Grundsätze, Planung, Durchführung

Für dieses Verfahren wird:

- die Fkl 5 und Fkl 4 separat betrachtet (Fkl 3 bleibt zunächst unberücksichtigt);
- eine AQL, welche nach DIN/ISO 2859 mit „Anzahl Fehler pro 100 Prüfeinheiten“ definiert ist, angewendet;

Bezogen auf „K“ Fehler (Fkl 5), die mit einem Anteil 1 von 1 gewertet werden, entspricht die AQL 1,0 einem Fehler pro 100 Prüfeinheiten und bezogen auf „H“ Fehler (Fkl 4), die mit einem Anteil von 0,4 von 1 gewertet werden, entspricht die AQL 2,5 einem Fehler pro 100 Prüfeinheiten.

- der Betrachtungszeitraum/Prüfzeitraum für einen Zug auf min. drei Monate festgelegt;
- pro Monat an der Schnittstelle EVU/EVU die Übergabequalität der Übergabeuntersuchung mit dem geforderten Stichprobenumfang zufallsbezogen ermittelt und die Ergebnisse in einem Prüfprotokoll dokumentiert;
- einer Übernahme eines Zuges erst dann zugestimmt, wenn im Betrachtungszeitraum/Prüfzeitraum die festgelegte Annahmezahl in der Fkl 5 und Fkl 4 nach Tabelle II – A DIN/ISO 2859 (Anhang 3) nicht überschritten wurde.

Das Verfahren ist in Übersicht I Anhang 3 dargestellt.

5.2.1 Beispiel

Zug	12345
Verkehrstage	7
Durchschnittliche Wagenzahl	32
Wagen pro Jahr	11648
Wagen im Betrachtungszeitraum (3 Monate)	2912
Losumfang nach Anh, 3, Tabelle 1, Prüfniveau II	1201 - 3000
Ermittelter Kennbuchstabe	K
Stichprobenumfang nach Anh. 3, Tabelle II - A	125
Prüfungen pro Monat	42
Annahmezahl bei Fkl 5 (AQL 1,0) nach Anh. 3, Tabelle II - A	3
Annahmezahl bei Fkl 4 (AQL 2,5) nach Anh. 3, Tabelle II - A	7

5.2.2 Prüfergebnis

a) Nach 125 Prüfungen wurden festgestellt:

1 Fehler der Fkl 5, 9 Fehler der Fkl 4

Für Zug 12345 kann keine Übernahme in eine Vereinbarung erfolgen, da im Betrachtungszeitraum die Annahmezahl in der Fkl 4 überschritten wurde.

Der Betrachtungszeitraum wird um min. einen weiteren Monat verlängert.

b) Nach 125 Prüfungen wurde festgestellt:

4 Fehler der Fkl 5, 3 Fehler der Fkl 4

Für Zug 12345 kann keine Übernahme in eine Vereinbarung erfolgen, da im Betrachtungszeitraum die Annahmezahl in der Fkl 5 überschritten wurde.

Der Betrachtungszeitraum wird um min. einen weiteren Monat verlängert.

Werden die Annahmezahlen in der Fkl 5 oder 4 erheblich überschritten, wird ein neuer 3 monatiger Betrachtungszeitraum empfohlen.

5.3 Ausschluss von Zügen aus einer Vereinbarung

Das Verfahren ist in Übersicht II **Anhang 3** dargestellt.

Fehlerkatalog ergänzt mit den Fehlerklassen für das Qualitätsmanagementsystem

Inhaltsverzeichnis

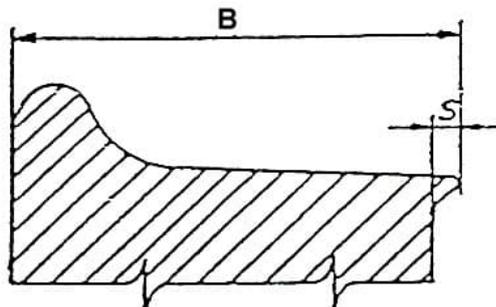
- 1 - Laufwerk
- 2 - Federung
- 3 - Bremse
- 4 - Wagenuntergestell und Drehgestellrahmen
- 5 - Zug- und Stoßeinrichtungen
- 6 - Wagenkasten
 - 6.1 - Wagenkasten allgemeinen
 - 6.2 - Gedeckte Wagen
 - 6.3 - Offene Wagen
 - 6.4 - Flachwagen
 - 6.5 - Kesselwagen
 - 6.6 - Wagen mit besonderen Einrichtungen
 - 6.7 - Tragwagen des KV, Bauteile zum Festlegen der ILU
 - 6.8 - Wagen mit sonstigen Komponenten
- 7 - Ladungen und intermodale Ladeeinheiten (ILU, Intermodal Loading Unit)
 - 7.1 - Verladung allgemein
 - 7.2 - Ladungssicherungsmittel
 - 7.3 - Verladearten und Ladungssicherung
 - 7.4 - Besondere Ladegüter
 - 7.5 - Ladeeinheiten (ILU)-spezifische Bauteile
 - 7.6 - Tank ILU
 - 7.7 - Verladung der Ladeeinheiten (ILU)
 - 7.8 - Kennzeichnung, Kodifizierung
- 8 - Besondere Ereignisse
 - 8.1 - Betriebliche Unregelmäßigkeiten
 - 8.2 - Sonstige Ereignisse

– bleibt frei –

Bauteile	Code	Mängel/Kriterien/Hinweise	Maßnahmen	Fehler-klasse
Laufwerk	1			
Aufgezogener Radreifen	1.1	Dicke weniger als:		
	1.1.1	- für 120 km/h zugelassene Wagen (Wagen, die das Zeichen SS oder "***" tragen)..... 35 mm - übrige Wagen ¹⁾30 mm	} Aussetzen	4
	1.1.2	Radreifen - gebrochen - mit Längs- oder Querriss		
	1.1.3	Radreifen lose - Nichtübereinstimmung der Kontrollmarken oder - unreiner Klang oder - lockerer Sitz des Sprengringes oder - Rostaustritt auf mehr als 1/3 des Umfangs zwischen Radreifen und Radscheibe	Aussetzen	5
	1.1.4	Kontrollmarken - nicht vorhanden - nicht eindeutig erkennbar	Aussetzen	4
	1.1.5	Radreifen seitlich verschoben - Sprengring lose oder sichtbar verformt	Aussetzen	5
	1.1.6	Schaden am Sprengring - gerissen - gebrochen - fehlt	Aussetzen	5

¹⁾ Einschließlich Wagen, die nur im Leerzustand 120 km/h fahren dürfen.

Bauteile	Code	Mängel/Kriterien/Hinweise	Maßnahmen	Fehlerklasse
Vollrad	1.2			
	1.2.1	Die Rille zur Kennzeichnung der Mindestdicke ist nicht mehr über ihren gesamten Querschnitt hinweg erkennbar ²⁾	Aussetzen	4
	1.2.2	Thermische Überbeanspruchung durch die Bremse <ul style="list-style-type: none"> eindeutig neuer Farbabbrand an der Radkranzverbindung (Farbe rissig und abgeblättert) von 50 mm und mehr Oxidationsspuren am Radkranz (Radscheibe nicht gefärbt) angeschmolzene Bremssohlen Beschädigung der Lauffläche mit Metallauftragung (siehe auch Code 1.3.4) Radkranz durch Überhitzung nicht gleichmäßig bläulich verfärbt 	Nach Anhang 8, Punkt 4 verfahren	
	1.2.2.1	– bei eingehaltenen Toleranzen	K + R1 (Bremse ausschalten)	4
	1.2.2.2	– bei nicht eingehaltenen Toleranzen	Aussetzen	5
	Radreifen oder entsprechende Teile des Vollrades	1.3		
1.3.1		Breite		
1.3.1.1		Breite B >139 mm und ≤140 mm	M	3
1.3.1.2		Breite B >140 mm, < 133 mm <ul style="list-style-type: none"> Vorhandensein einer Überwälzung S 	Aussetzen	4
1.3.2		Lauffläche stellenweise eingedrückt, ungleichmäßige Kontaktflächen oder ungleichmäßig große Auswälzungen am Radkranz	Aussetzen	4

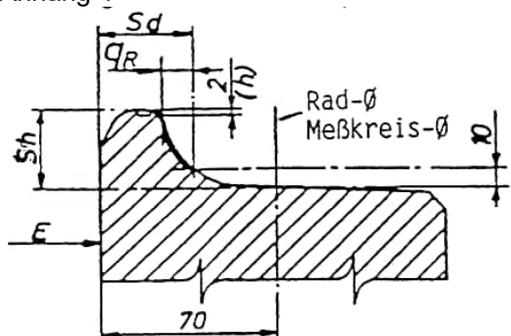


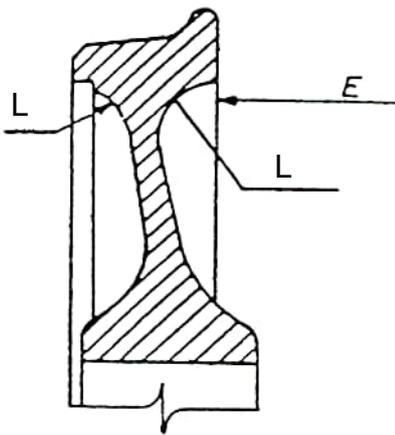
²⁾ Sind an einem Rad ausnahmsweise zwei Rillen vorhanden, kennzeichnet die äußere Rille die Mindestdicke.

Bauteile	Code	Mängel/Kriterien/Hinweise	Maßnahmen	Fehler-klasse
	1.3.3	Flachstellen		
	1.3.3.1	- Rad $\varnothing > 840$ mm, Flachstellen mit einer Länge von > 60 mm	Aussetzen	4
	1.3.3.2	- Rad \varnothing : $630 \text{ mm} < d \leq 840$ mm, Flachstellen mit einer Länge von > 40 mm	Aussetzen	4
	1.3.3.3	- Rad $\varnothing \leq 630$ mm, Flachstellen mit einer Länge von > 35 mm	Aussetzen	4
	1.3.4	Materialauftragung		
	1.3.4.1	- Rad $\varnothing > 840$ mm, Materialauftragungen mit einer Länge von > 60 mm Länge oder ≥ 1 mm Höhe	Aussetzen	4
	1.3.4.2	- Rad $\varnothing > 840$ mm, Materialauftragungen mit einer Länge von > 10 mm ≤ 60 mm Länge und < 1 mm Höhe	M + R1 (Bremse ausschalten)	3
	1.3.4.3	- Rad \varnothing : $630 \text{ mm} < d \leq 840$ mm, Materialauftragungen mit einer Länge > 40 mm oder Höhe ≥ 1 mm	Aussetzen	4
	1.3.4.4	- Rad \varnothing : $630 \text{ mm} < d \leq 840$ mm, Materialauftragungen mit einer Länge > 10 mm ≤ 40 mm und Höhe < 1 mm	M + R1 (Bremse ausschalten)	3
	1.3.4.5	- Rad $\varnothing \leq 630$ mm, Materialauftragungen mit einer Länge > 35 mm oder Höhe ≥ 1 mm	Aussetzen	4
	1.3.4.6	- Rad $\varnothing \leq 630$ mm, Materialauftragungen mit einer Länge > 10 mm ≤ 35 mm und Höhe < 1 mm	M + R1 (Bremse ausschalten)	3
	1.3.5	Löcher, Ausbröckelungen oder Ablätterungen an der Lauffläche		
	1.3.5.1	- Rad $\varnothing > 840$ mm, Länge von > 60 mm	Aussetzen	4
	1.3.5.2	- Rad \varnothing : $630 \text{ mm} < d \leq 840$ mm, Länge von > 40 mm	Aussetzen	4
	1.3.5.3	- Rad $\varnothing \leq 630$ mm, Länge von > 35 mm	Aussetzen	4
	1.3.6	Risse und Kerben		
	1.3.6.1	Risse am Übergang Lauffläche/Stirnfläche	Aussetzen	5
	1.3.6.2	Kerben mit scharfkantigem Kerbgrund in den Stirnflächen und an der Radkranz- oder der Radreifenunterseite (Spannrand), verursacht durch Werkzeuge, Gleisbremsen oder Spannbacken - ausgenommen ist die Kennzeichnung des Herstellers	K	4

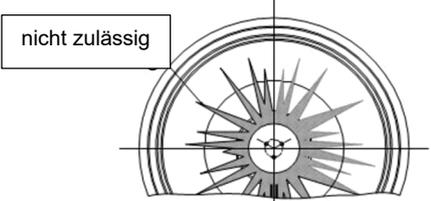
Bauteile	Code	Mängel/Kriterien/Hinweise	Maßnahmen	Fehler-klasse
	1.3.6.3	Laufflächenrisse – Einzelrisse • ohne Merkmal thermischer Überbeanspruchung	K + R1 (Bremse ausschalten)	4
	1.3.6.4	• mit Merkmal thermischer Überbeanspruchung	Aussetzen	5
	1.3.7	Stirnflächen mit Anstrichstoffen versehen oder durch ölige oder schmierige Substanzen verunreinigt, ausgenommen sind: - Kontrollmarken (vier um 90° versetzte Farbstriche) - Reibmittelmodifikatoren	Aussetzen	5
	1.3.8	Rillen-, Mulden-, Hohlaufbildung ³⁾ auf der Lauffläche des Rades		
	1.3.8.1	- Rillen (scharfkantig) < 1 mm Tiefe	K + R1 (Bremse ausschalten)	4
	1.3.8.2	- Rillen (scharfkantig) ≥ 1 mm Tiefe	Aussetzen	5
	1.3.8.3	- Mulden- und Hohlaufbildung > 2 mm Tiefe	Aussetzen	5

³⁾ **Rillen** treten umlaufend über den Radumfang auf und können die gesamte Laufflächenbreite betreffen. Sie sind gekennzeichnet durch scharfkantige Übergänge. **Mulden** treten umlaufend über den Radumfang auf und können die gesamte Laufflächenbreite betreffen; sie kennzeichnen sich durch eine ausgerundete Kontur ohne scharfkantige Übergänge. **Hohlauf**: Ein Hohlauf liegt vor, wenn der äußere Laufflächenbereich höher ist als die Lauffläche in der Laufkreisebene.

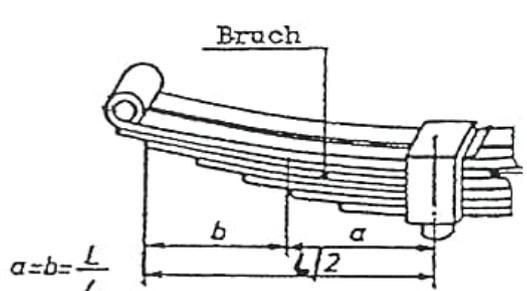
Bauteile	Code	Mängel/Kriterien/Hinweise	Maßnahmen	Fehler-klasse
Spurkranz	1.4			
	1.4.1	Spurkranzhöhe S_h größer als 36 mm • Lauffläche des Rades eingelaufen	Aussetzen	4
	1.4.2	Wagen mit LL Sohlen und zulässiger Geschwindigkeit größer 100 km/h Spurkranzhöhe S_h größer als 32 mm • Lauffläche des Rades eingelaufen Dicke des Spurkranzes S_d – Rad $\varnothing > 840$ mm, $S_d < 22$ mm – Rad \varnothing : $760 \text{ mm} \leq d \leq 840$ mm, $S_d < 25$ mm – Rad $\varnothing < 760$ mm, $S_d < 27,5$ mm Wagen mit LL- oder K-Bremssohlen – Rad $\varnothing > 330$ mm, $S_d > 33$ mm • abgenutzter Spurkranz	Aussetzen	5
	1.4.3	Abnutzung der Führungsfläche – $q_R \leq 6,5$ mm, siehe Anhang 4 • scharfer Spurkranz	Aussetzen	5
	1.4.4	Überwalzung bzw. Absatz an der Führungsfläche in einem Abstand $h > 2$ mm von der größten Höhe des Spurkranzes, siehe auch Anhang 4	Aussetzen	5
				
Radkörper	1.5			
	1.5.1	Vollrad Schaden an der Radscheibe oder Radnabe – gerissen – durch Schweißung ausgebesserter Schaden	Aussetzen	5
	1.5.2	Rad mit Radreifen Schaden an der Radscheibe, Radnabe, Sprengring, Radreifen – gerissen – gebrochen – durch Schweißung ausgebesserter Schaden	Aussetzen	5

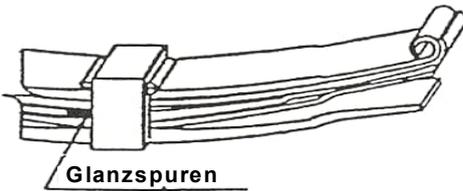
Bauteile	Code	Mängel/Kriterien/Hinweise	Maßnahmen	Fehler-klasse
Radsatzwelle	1.6			
	1.6.1	Schaden an der Radsatzwelle - gerissen - verbogen (siehe auch Code 1.7.1) - durch Schweißung ausgebesserter Schaden - scharfe Kante - Schleifspur > 1 mm Tiefe	Aussetzen	5
	1.6.2	Schleifspur ≤ 1mm Tiefe, nicht scharfkantig	K + R1 (Bremse ausschalten)	4
	1.6.3	Ein auf der Radsatzwelle schleifendes Teil Zusätzlich 1.6.1 und 1.6.2 prüfen	Hochbinden + K, evtl. R1 (Bremse ausschalten) wenn nicht möglich, aussetzen	4
Radsatz	1.7			
	1.7.1	Wenn Abstand E der inneren Stirnflächen folgende Grenzmaße nicht einhält - Ø > 840 mm 1357 ≤ E ≤ 1363 mm - Ø ≤ 840 mm 1359 ≤ E ≤ 1363 mm Wenn, in allen Fällen, $E_{max} - E_{min} > 2 \text{ mm}$ • Entgleisungsspuren • Verschiebungsspuren des Rades auf der Radsatzwelle • bei Vollrädern Erhitzung in der Verbindungszone L zwischen Radscheibe und Felgenkranz	Aussetzen	5
				

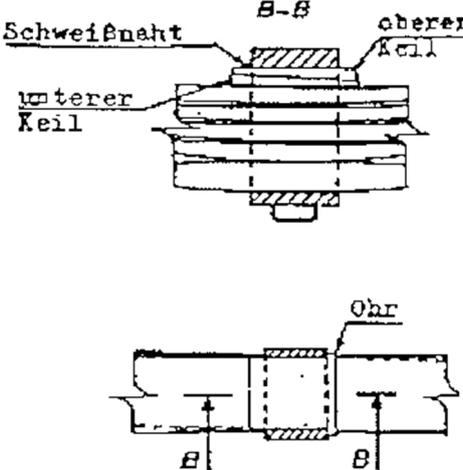
Bauteile	Code	Mängel/Kriterien/Hinweise	Maßnahmen	Fehler- klasse
Merkmale für das Vorhandensein unrunder Räder	1.7.2	<p>Abgescherter Splint am Bremsdreieckzapfen</p> <p>Gebrochener Bremsfangbügel (siehe auch Code 3.1.2)</p> <p>Glänzende Unterlegscheiben am Bremsdreieckzapfen</p> <p>Glänzende Stellen an der inneren Feder (Lastfeder) (siehe auch Code 2.5)</p> <p>Verlorene oder lose Abhebesicherungen (siehe auch Code 2.5.5)</p> <p>Bei Y25-Drehgestellen: Hartmangan-Verschleißplatten an den Radsatzlagern oder Radsatzführungen abgefallen oder Schweißverbindungen lose (siehe auch 1.8.4 und 4.4.2)</p> <p>Lauffläche stellenweise eingedrückt, ungleichmäßige Kontaktflächen oder ungleichmäßig große Auswalzungen am Radkranz (siehe auch Code 1.3.2)</p>	<p>Werden mindestens 2 der genannten Merkmale an einem Rad oder in der Umgebung eines Rades festgestellt:</p> <p>K mit Vermerk: „Verdacht auf unrunderes Rad“</p>	4

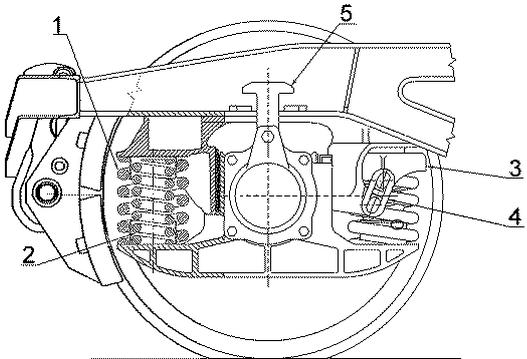
Bauteile	Code	Mängel/Kriterien/Hinweise	Maßnahmen	Fehler- klasse
Radsatzlager	1.8			
	1.8.1	Lagergehäuse		
	1.8.1.1	Lagergehäuse undicht Mangel, der das Eindringen von Wasser oder Staub ermöglicht - Lagergehäuse gerissen oder gebrochen - Stopfen fehlt (Das Fehlen der Schutzkappe für die Zentrierbohrung ist zugelassen) - ausgenommen Lagergehäusetypen ohne Lagerdeckel	Aussetzen	4
				
	1.8.1.2	Schmiermittel • Fett-Ölspritzer auf der Radscheibe 	Aussetzen	4
	1.8.1.3	Schmiermittel • Fett-Ölspuren am Lagergehäuse im Bereich des Lagerdeckels	K	4
	1.8.1.4	Lagerdeckel (Achsgenerator) mechanisch beschädigt; Siehe auch Codes 1.8.1.1, 1.8.1.2 und 1.8.1.3	M	3
	1.8.2	Die Führung der Radsatzlager ist nicht mehr sichergestellt • gebrochene Führungsansätze • anomale Position des Radsatzlagers	Aussetzen	5
	1.8.3	Heißes Lager		
	1.8.3.1	- die Temperatur ist so hoch, dass man das Lagergehäuse nicht mehr mit dem Hand- rücken berühren kann • Oxidationsspuren	Aussetzen	5
1.8.3.2 ⁴⁾	- Bestätigung eines heißen Lagers durch die EVU während des Transports	Aussetzen	5	
Hartmangan- verschleißplatte am Radsatzlager an Y-Drehgestellen oder davon abgeleiteten Bauarten	1.8.4	Verschoben oder fehlt	Aussetzen	4

⁴⁾ Heißes Lager, Feststellung durch Messeinrichtungen – Feststellung außerhalb der TÜ auf besondere Untersuchung
01.01.2023

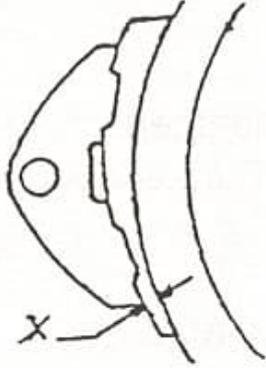
Bauteile	Code	Mängel/Kriterien/Hinweise	Maßnahmen	Fehler-klasse
Federung	2			
Blattfeder	2.1			
	2.1.1	Tragfederblätter mehr als 10 mm im Federbund verschoben <ul style="list-style-type: none"> Glanzspuren in der Nähe des Federbundes 	Aussetzen	4
	2.1.2	Hauptfederblatt gebrochen oder sichtbar gerissen	Aussetzen	5
	2.1.3	Fehlendes Teil eines gebrochenen Federblattes	Aussetzen	4
	2.1.4	Anderes Blatt als das Hauptfederblatt mit Bruchstelle ohne fehlendes Teil in einer Entfernung von der Federmitte		
	2.1.4.1	- weniger als 1/4 der Blattlänge	Aussetzen	4
	2.1.4.2	- mehr als 1/4 der Blattlänge	M	3
		 <p>Bruch</p> <p>$a=b=\frac{L}{4}$</p>		

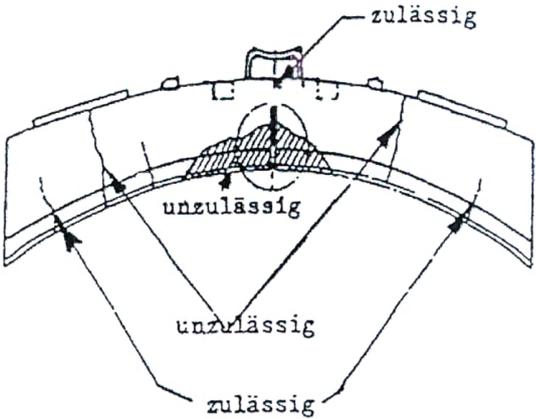
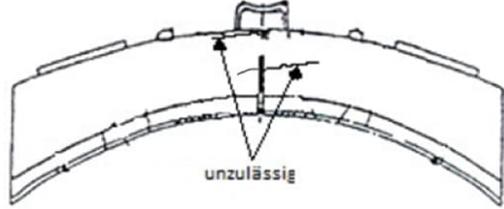
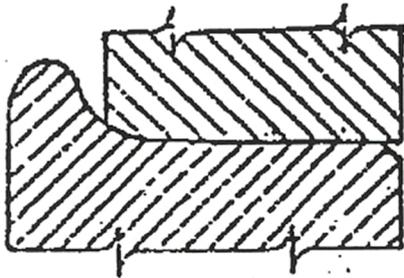
Bauteile	Code	Mängel/Kriterien/Hinweise	Maßnahmen	Fehler-klasse
Zusätzliche Bedingungen für Parabelfeder	2.1.5	Zu geringes Federspiel: Senkrechter Abstand zwischen Federbund und den festen Teilen des Wagenkastens, des Untergestells oder des Drehgestellrahmens kleiner als 15 mm <ul style="list-style-type: none"> • frische Spuren des Aufsitzens zwischen Federbund und festen Teilen des Untergestells oder Drehgestellrahmens • frische Spuren des Streifens der Räder am Untergestell oder Wagenboden/Wagenkasten 	Aussetzen	5
	2.1.6	Federbund lose <ul style="list-style-type: none"> - Bruch, Riss - Keil fehlt oder unwirksam • Anzeichen von losen Federblättern 	Aussetzen	5
	2.2			
	2.2.1	Haupt- oder anderes Blatt		
	2.2.1.1	sichtbar gerissen oder gebrochen	Aussetzen	5
	2.2.1.2	im Bund gebrochen <ul style="list-style-type: none"> • zwei Blätter berühren sich auf 50 % ihrer Länge 	Aussetzen	5
	2.2.2	Ein Blatt in Längsrichtung verschoben um		
	2.2.2.1	- mehr als 10 mm	Aussetzen	4
	2.2.2.2	- 10 mm oder weniger <ul style="list-style-type: none"> • blanke Spuren nahe Federbund 	K	3
				

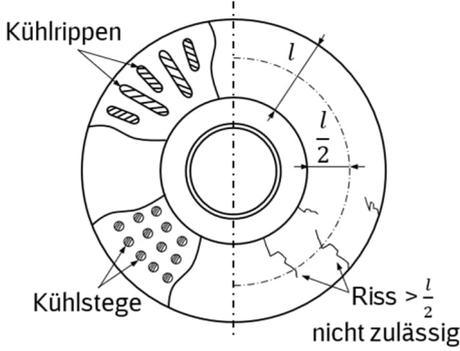
Bauteile	Code	Mängel/Kriterien/Hinweise	Maßnahmen	Fehler-klasse
Schrauben-Feder	2.2.3	Federbund beschädigt oder lose - Bruch, Riss - Ohren des unteren Keiles gerissen - Schweißnaht des oberen Keiles gebrochen oder gerissen	Aussetzen	5
				
Verbindung zwischen Federung und Radsatzlager oder zwischen Federung und Rahmen	2.3			
	2.3.1	Gebrochen	Aussetzen	5
	2.4			
	2.4.1	Federbundzapfen aus seinem Sitz • anormale Position des Radsatzlagers	Aussetzen	5
	2.4.2	Lasche, Schake verschoben, fehlt, gebrochen, ausgehängt	Aussetzen	5
	2.4.3	Federbolzen verschoben, fehlt, nicht gesichert	Abhilfe, wenn nicht möglich, aussetzen	5
2.4.4	Schakengehänge verschlissen oder zu lang • frische Berührungsspuren am Langträger	K	4	

Bauteile	Code	Mängel/Kriterien/Hinweise	Maßnahmen	Fehler-klasse
Federung der Drehgestelle der Bauart Y 25 und davon abgeleitete Bauarten	2.5	 <p>* entgegengesetzte Wickelrichtung</p> <p>1. Tarafeder* 4. Dämpferschake 2. Lastfeder* 5. Abhebesicherung 3. Federhaube</p>		
	2.5.1	Haupt-/ Tarafeder angebrochen oder gebrochen	Aussetzen	5
	2.5.2	Zusatz-/ Lastfeder verschoben oder gebrochen		
	2.5.2.1	- leerer Wagen	K	4
	2.5.2.2	- beladener Wagen	Aussetzen	5
		<ul style="list-style-type: none"> • Radsatzlager nicht mehr horizontal 		
	2.5.3	Dämpferschaken fehlen, gebrochen oder wirkungslos		
		<ul style="list-style-type: none"> • Berührungsspuren 		
	2.5.3.1	- 1 Schake je Drehgestell	K	3
	2.5.3.2	- mehr als 1 Schake je Drehgestell	Aussetzen	5
	2.5.4	Federhaube berührt den Drehgestellrahmen		
	2.5.4.1	- 1 Federhaube berührt pro Drehgestell	K	3
	2.5.4.2	- mehr als 1 Federhaube berührt pro Drehgestell	Aussetzen	5
2.5.5	Abhebesicherung lose oder fehlt	M	3	
2.5.6	Zu geringes Federspiel: Senkrechter Abstand zwischen Radsatzlagegehäuse und Drehgestellrahmen kleiner als 8 mm	Aussetzen	5	
	<ul style="list-style-type: none"> • frische Spuren des Aufsetzens zwischen Radsatzlagergehäuse und Drehgestellrahmen 			

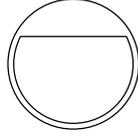
* Offizieller Bestandteil des AVV ab dem 1. April 2023 gemäß Abstimmung und Annahmeregulungen des AVV

Bauteile	Code	Mängel/Kriterien/Hinweise	Maßnahmen	Fehlerklasse
Bremse	3.			
Mechanischer Teil	3.1			
	3.1.1	Herunterhängende oder gebrochene Teile des Bremsgestänges Zusätzlich prüfen 1.6.1, 1.6.2, 1.6.3	Vorläufige Reparatur, K + R1, (Bremse ausschalten)	4
	3.1.2	Fangeinrichtung unwirksam	Provisorische Reparatur, K	4
	3.1.3	Bremsabsperrhahn (siehe auch Anhang 10)		
	3.1.3.1	- nicht gangbar	Aussetzen	3
	3.1.3.2	- Stellung nicht eindeutig	K + R1 (Bremse ausschalten), wenn erforderlich, aussetzen	3
	3.1.4	Lastwechsel leer/beladen bzw. G/P-Wechsel nicht gangbar	K + R1 (Bremse ausschalten)	3
	3.1.5	Lösezug gebrochen, fehlt	K + R1 (Bremse ausschalten)	3
Bremssohlen	3.2			
	3.2.1	Graugussbremssohle - fehlt, - gebrochen, durchgerissen, auch wenn sie noch durch ihre Metalleinlage zusammengehalten wird - so abgenutzt, dass die Dicke X im Bereich des Bremsklotzschuhes < 10 mm beträgt	Ersatz, wenn nicht möglich, K + R1 (Bremse ausschalten)	3
				

Bauteile	Code	Mängel/Kriterien/Hinweise	Maßnahmen	Fehlerklasse
	3.2.2	<p>Verbundstoffbremssohle (VBKS)</p> <ul style="list-style-type: none"> - fehlt - radial von Reibfläche bis zum Blechrand gerissen (außer an der Dehnfuge des Reibmaterials) <p>Reibmaterial:</p> <ul style="list-style-type: none"> - sichtbare Ausbröckelungen von mehr als $\frac{1}{4}$ der Sohlenlänge oder Metalleinschlüsse  <ul style="list-style-type: none"> - am Trägerblech > 25 mm abgelöst, - in Radumfangsrichtung > 25 mm gerissen, - geringste Dicke $X < 10$ mm 	Ersatz, wenn nicht möglich, K + R1 (Bremse ausschalten)	3
	3.2.3	<p>Seitlich überlaufende Bremssohle</p> <ul style="list-style-type: none"> • eine Bremssohle gilt als überschliffen, sobald ihre äußere Fläche die Radkranzaußenfläche erreicht 	K + R1 (Bremse ausschalten)	4

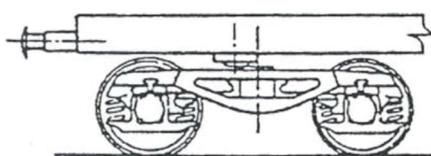
Bauteile	Code	Mängel/Kriterien/Hinweise	Maßnahmen	Fehler-klasse
Scheibenbremse*	3.2.4			
	3.2.4.1	Kennrinne der Bremscheibe ist nicht mehr vollständig sichtbar (max. Abnutzung)	K + R1 (Bremsen ausschalten)	3
	* Feststellung außerhalb der TÜ auf besondere Untersuchung			
	3.2.4.2	Defekte Befestigung der Bremscheibe auf der Welle	Aussetzen	5
	3.2.4.3	Bremscheibe: Nicht zulässige Risse > $\frac{l}{2}$ gemäß Skizze	K + R1 (Bremsen ausschalten)	3
				
	3.2.4.4	Durchgehender Riss	Aussetzen	5
	3.2.4.5	Kühlstege fehlen, gerissen - mehr als 2 nebeneinander - mehr als 6 gesamt	K + R1 (Bremsen ausschalten)	3
3.2.4.6	Kühlrippen gerissen - mehr als 4, mit weniger als 3 unbeschädigten Kühlkanälen zwischen Kühlrippen mit Riss	K + R1 (Bremsen ausschalten)	3	
	3.2.5	Bremsbelag - fehlt - gebrochen	K + R1 (Bremsen ausschalten)	3
Bremsanzeige	3.2.6	defekt oder Anzeigeeinrichtungen stimmen nicht mit Zustand der Bremse überein bzw. Anzeigefenster sind nicht synchron (ausgenommen Anzeigen der Handbremse)	K + R1 (Bremsen ausschalten)	4

Bauteile	Code	Mängel/Kriterien/Hinweise	Maßnahmen	Fehler-klasse
Pneumatischer Teil	3.3			
	3.3.1	Hauptluftleitung		
	3.3.1.1	Hauptluftleitung unbenutzbar	Aussetzen	4
	3.3.1.2	– bleibt frei –		
	3.3.2	Bremskupplungen		
	3.3.2.1	Schadhaft, fehlen (an allen vorhandenen Bremskupplungsanschlüssen müssen an jedem Wagenende Bremskupplungen vorhanden sein)	Ersatz	3
	3.3.2.2	Nicht benutzte Bremskupplung hängt herunter (bei zwei vorhandenen Bremskupplungen darf nur eine gekuppelt sein)	Einhängen, ggf. Kupplung korrigieren	3
	3.3.2.3	– bleibt frei –		
	3.3.3	Bremskupplungshalter der Bremskupplung nicht benutzbar	M	3
	3.3.4	Druckluftbremse unbrauchbar aber nicht bezettelt	Prüfen, wenn schadhaft: K + R1 (Bremsen ausschalten)	3
	3.3.5	Luftabsperrrhahn		
	3.3.5.1	Nicht gangbar, undicht, verbogen, fehlender Griff	Aussetzen	5
	3.3.5.2	Arretiervorrichtung fehlt oder ist offensichtlich beschädigt	Abhilfe + K, wenn nicht möglich, aussetzen	4
	3.3.6	DET (Entgleisungsdetektor)		
	3.3.6.1	DET angesprochen	Abhilfe + M, nach Anhang 8 Punkt 5 verfahren	3
	3.3.6.2	Luftverlust am DET	Ausschalten + M, nach Anhang 8 Punkt 5 verfahren	3
	3.3.6.3	Luftverlust an der Luftleitung zum DET	Abhilfe + M, wenn nicht möglich, aussetzen	4

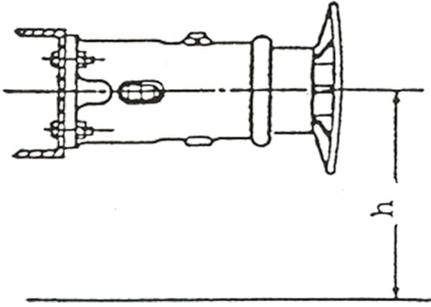
Bauteile	Code	Mängel/Kriterien/Hinweise	Maßnahmen	Fehler-klasse
Funkenschutzblech	3.4			
	3.4.1	Blech fehlt, durchgerostet	K + R1 (Bremsen ausschalten)	4
	3.4.2	Blech hängt herunter	Abnahme des Bleches, K + R1 (Bremsen ausschalten); wenn nicht möglich, aussetzen	4
	3.4.3	Bei Gefahrgutsendungen, für die im RID Funkenschutzbleche vorgeschrieben sind an Wagen mit Einzelradsätzen – nicht zugelassenes Funkenschutzblech • Wagen mit Einzelradsätzen, der das Zeichen nicht trägt	R1 (Bremsen ausschalten)	5
				
Handbremse	3.5			
	3.5.1	Offensichtlich unbrauchbar	K + R1	3
Elektrische Teile	3.6			
Automatische Bremsprobe	3.6.1 ⁵⁾	Funktion der automatischen Bremsprobe defekt (wird in der Ausführung der Bremsprobe festgestellt und gemeldet)	M	3

⁵⁾ Funktion der automatischen Bremsprobe – Feststellung außerhalb der TÜ auf besondere Untersuchung

Bauteile	Code	Mängel/Kriterien/Hinweise	Maßnahmen	Fehler-klasse
Wagenuntergestell und Drehgestellrahmen	4			
Gesamtes Untergestell	4.1			
	4.1.1	Vertikal oder horizontal verzogenes Untergestell <ul style="list-style-type: none"> • Pufferhöhe außerhalb der Toleranzen (siehe Code 5.1.2) • sichtbare Verformungen 	Aussetzen	5
	4.1.2	Langträger, durch die Kupplung beanspruchte Kopfstücke und Querträger, die einen Bruch oder Riss aufweisen <ul style="list-style-type: none"> - Bruch - Querriss, der vom Flanschrand ausgeht und sich auf mehr als die halbe Flanschbreite ausdehnt - Längsriss > 100 mm im Bereich der Tragfederböcke - Längsriss > 150 mm für die anderen Teile - Riss an den sichtbaren Schweißnähten dieser Bauteile 	Aussetzen	4
Radsatzhalter	4.2			
	4.2.1	So verbogen, dass die Sicherheit gefährdet wird	Aussetzen	5
	4.2.2	Gebrochen <ul style="list-style-type: none"> • anomale Stellung 	Aussetzen	5
	4.2.3	Befestigung		
	4.2.3.1	- lose	Aussetzen	5
	4.2.3.2	- einige Nieten oder Schrauben sind lose, der Radsatzhalter ist aber noch fest	M	3
	4.2.4	Riss		
	4.2.4.1	- größer als 1/4 des horizontalen Querschnitts	Aussetzen	4
	4.2.4.2	- gleich oder kleiner als 1/4 des horizontalen Querschnitts	K	3
	4.2.4.3	- gleich welchen Ausmaßes in der Nähe oder in Richtung auf eine Befestigungsstelle	Aussetzen	5

Bauteile	Code	Mängel/Kriterien/Hinweise	Maßnahmen	Fehler-klasse
Radsatzhaltersteg	4.3			
	4.3.1	Fehlt, ist gebrochen, sichtbar verformt oder lose	Aussetzen	4
Radsatzhaltergleitbacke	4.4			
	4.4.1	Radsatzhaltergleitbacke fehlt		
	4.4.1.1	Wagen mit Drehgestellen - eine Radsatzhaltergleitbacke pro Radsatz fehlt	K	3
	4.4.1.2	- mehr als eine Radsatzhaltergleitbacke pro Radsatz fehlt	Aussetzen	4
	4.4.1.3	Wagen ohne Drehgestelle - eine Radsatzhaltergleitbacke fehlt	Aussetzen	5
Hartmanganverschleißplatte bei Y-Drehgestellen oder davon abgeleiteten Bauarten	4.4.2	Verschoben oder fehlt	Aussetzen	4
Federbock bei Wagen mit Einzelradsätzen	4.5			
	4.5.1	Lose, gerissen, gebrochen oder verformt - Spalt zwischen Federbock und Langträger - die Hälfte oder mehr der Befestigungselemente fehlen oder sind gebrochen	Aussetzen	5
Verbindung Drehgestell/Untergestell	4.6			
	4.6.1			
	4.6.1.1	Schadhaft, Verbindungs- und Befestigungselemente gebrochen, fehlen oder wirkungslos • Drehgestell verschoben 	Aussetzen	5
4.6.1.2	Bauteil der Drehpfannenbolzensicherung fehlt, wirkungslos oder fehlender Sicherungsstift	Aussetzen	4	

Bauteile	Code	Mängel/Kriterien/Hinweise	Maßnahmen	Fehler- klasse
Erdverbindungen	4.6.2			
	4.6.2.1	Eine oder mehrere Erdverbindungen unwirksam (fehlen, beschädigt, lose) <ul style="list-style-type: none"> Befestigungspunkte lassen erkennen, dass Erdverbindungen vorhanden sein müssen 	K	3
	4.6.2.2	Alle Erdverbindungen sind unwirksam <ul style="list-style-type: none"> Befestigungspunkte lassen erkennen, dass Erdverbindungen vorhanden sein müssen 	Abhilfe, wenn nicht möglich, aussetzen	3
Drehgestell- rahmen	4.7			
	4.7.1	Bauteil angebrochen oder sichtbar verformt	Aussetzen	4
	4.7.2	Bauteil durchgebrochen	Aussetzen	5
	4.7.3	Verbindung am Drehgestellrahmen, Schraubverbindung am Drehgestellrahmen		
	4.7.3.1	1 Schraube fehlt/gebrochen im Bereich eines Radsatzes	Ersatz, wenn nicht möglich, K + R1 (Bremsen ausschalten)	3
	4.7.3.2	2 Schrauben fehlen/gebrochen im Bereich eines Radsatzes	Aussetzen	5
Gleitstück, Gleitstück- feder	4.8			
	4.8.1	Gleitstück gebrochen		
	4.8.1.1	- ohne fehlendes Teil	K	4
	4.8.1.2	- mit fehlendem Teil	Aussetzen	5
	4.8.2	Gleitstückfeder gebrochen	Aussetzen	4
4.8.3	Gleitstückbefestigung unvollständig oder lose	K	3	
Reibungsflächen der Dämpfung	4.9			
	4.9.1	Geschmiert	Aussetzen	4

Bauteile	Code	Mängel/Kriterien/Hinweise	Maßnahmen	Fehler-klasse
Zug- und Stoßeinrichtungen	5			
Puffer	5.1			
Pufferbauart	5.1.1	Offensichtlich unterschiedliche Pufferbauarten an einem Wagenende <ul style="list-style-type: none"> • Pufferteller beachten⁶⁾ 	K	4
Pufferhöhe	5.1.2	Außerhalb der Toleranz - h kleiner als 940 mm (980 mm bei Reisezugwagen) - h größer als 1065 mm <ul style="list-style-type: none"> • wesentlich unterschiedliche Pufferhöhe an den gekuppelten Wagenenden 	Aussetzen	5
Pufferteller	5.2			
	5.2.1	Fehlt, gebrochen, so deformiert, dass seine Funktion nicht gewährleistet ist, rechteckiger Pufferteller verdreht	Aussetzen	5
	5.2.2	Befestigung auf dem Pufferstößel		
	5.2.2.1	- 1/3 oder mehr der Niete oder Schrauben lose	Aussetzen	4
	5.2.2.2	- weniger als 1/3 der Niete oder Schrauben lose	K	3
	5.2.3	Berührungsfläche		
	5.2.3.1	- nicht geschmiert, wenn beide Pufferteller aus Metall sind	Schmieren, wenn nicht möglich, aussetzen	5
	5.2.3.2	- mehr als 2 scharfkantige Verriefungen > 3 mm Tiefe und Länge > 50 mm	Aussetzen	5

⁶⁾ An jedem Wagenende sind zwei Puffer mit dem gleichen Federsystem, der gleichen Pufferkategorie und Tellergröße sowie dem gleichen Hub und Gehäusetyp anzubringen. Puffer, die sich nur durch das Material des Puffertellers oder durch einen Einsatz am Pufferteller unterscheiden, gelten als gleich. Die Gesamtlänge beider Puffer an jedem Ende des Fahrzeugs muss gleich sein.

Bauteile	Code	Mängel/Kriterien/Hinweise	Maßnahmen	Fehler- klasse
Pufferstößel	5.2.4	Puffertellereinlage oder Kunststoffteller		
	5.2.4.1	- gebrochen, durchgerissen, fehlt	Aussetzen	5
	5.2.4.2	- Ausbröckelungen / Verschmelzungen > 3 mm Tiefe und Länge > 25 mm	K	4
	5.2.4.3	- Befestigung: 2 oder mehr Schrauben lose / fehlen	Aussetzen	5
	5.3			
	5.3.1	Fehlt oder ist gebrochen	Aussetzen	5
	5.3.2	Riss im Übergangsbereich zum Teller	Aussetzen	5
Pufferhülse	5.3.3	Funktion gefährdet		
	5.3.3.1	Längsriss, der das Führen der Pufferhülse nicht gewährleistet	Aussetzen	5
	5.3.3.2	mehr als 2 Riefen über den Umfang verteilt mit jeweils > 2 mm Tiefe, scharfkantig und Länge > 60 mm	Aussetzen	5
	5.4			
	5.4.1	Fehlt oder ist gebrochen	Aussetzen	5
	5.4.2	Riss im Übergangsbereich zum Fuß	Aussetzen	5
	5.4.3	Funktion gefährdet		
	5.4.3.1	Längsriss, der das Führen des Pufferstößels nicht gewährleistet	Aussetzen	5
	5.4.3.2	mehr als 2 Riefen über den Umfang verteilt mit jeweils > 2 mm Tiefe, scharfkantig und Länge > 60 mm	Aussetzen	5
	5.4.4	Befestigung der Pufferhülse nicht sicherge- stellt		
	5.4.4.1	2 oder mehr Schrauben lose • Spiel zwischen Grundplatte und dem Kopfstück	Festziehen + M, wenn nicht möglich, aussetzen	5
	5.4.4.2	- 1 Schraube fehlt	Ersatz + M, wenn nicht möglich, aussetzen	3
	5.4.4.3	- 1 Schraube lose	Festziehen + M, wenn nicht möglich, K	3
Pufferfedern und Crashele- mente	5.5			
	5.5.1	Puffer lassen sich von Hand eindrücken - ein Puffer mehr als 15 mm - beide Puffer eines Wagenendes	Aussetzen	4

Bauteile	Code	Mängel/Kriterien/Hinweise	Maßnahmen	Fehler- klasse
Schrauben- kupplung	5.5.2	Crashelemente haben angesprochen <ul style="list-style-type: none"> • augenscheinlich verkürzte Länge des Puffers • die gelbe Pfeilmarke ist teilweise oder vollständig verschwunden⁷⁾ • die Pufferhülse ist zerstört oder verformt⁷⁾ • der Zeiger fehlt oder ist verformt⁷⁾ 	Aussetzen	5
	5.5.3	Warnanstrich für Crashelemente fehlt oder ist unvollständig	Aussetzen	4
	5.6			
	5.6.1	Unbenutzbar		
	5.6.1.1	beschädigt oder Teil fehlt	Abhilfe oder andere Schraubenkupplung benutzen + K, wenn nicht möglich, aussetzen	3
	5.6.1.2	nicht geschmiert und blockiert	Abhilfe, wenn nicht möglich, K	3
	5.6.2	Beschädigter, unbenutzbarer oder fehlender Aufhängehaken	M	3
Zughaken	5.6.3	Herabhängende Kupplung	Einhängen; wenn erforderlich: Kupplung hochbinden	3
	5.7			
	5.7.1	Nicht benutzbar oder in schlechtem Zustand		
	5.7.1.1	- gebrochen, gerissen (Zughakenspitze einbegriffen)	Andere Kupplung benutzen, K; wenn nicht möglich, aussetzen	3
	5.7.1.2	- verdreht	K	3
5.7.2	– bleibt frei –			

⁷⁾ je nach Pufferart

Bauteile	Code	Mängel/Kriterien/Hinweise	Maßnahmen	Fehlerklasse
Andere Teile der Zugeinrichtung	5.8			
	5.8.1	Andere Teile der Zugeinrichtung beschädigt - die Kupplung ist so lang, dass die Puffersteller durch das Kuppeln nicht zur Berührung gebracht werden können - Zugstange gebrochen, gerissen oder verformt - Muffen, Schrauben, Keile gebrochen, gerissen oder fehlen - Federn der Zugeinrichtung unwirksam • offensichtlich zu weit aus der Zughakenführung herausragender Zughaken	Aussetzen	4
	5.8.2	Kuppelzustand des Zuges mangelhaft	Nachkuppeln	4
Langhubstoßdämpfer (z. B. Containertragwagen)	5.9			
	5.9.1	Gleitträger in Bezug auf Untergestell nicht in Mittelstellung • unterschiedlicher Abstand der beiden Kopfstücke vom Wagenkasten	Aussetzen	5
	5.9.2	Warnanstrich (schwarzer Diagonalstreifen auf gelbem Grund) an Wagen mit Vorbauten, die sich bei Stößen gegenüber dem Untergestell verschieben können (Stoßverzehreinrichtungen usw.), an den gefahrbringenden Flächen, die sich dabei überdecken können, fehlt	Aussetzen	4
Automatische Kupplung	5.10			
	5.10.1 ⁸⁾	Funktion der automatischen Kupplung defekt (wird in der Ausführung des Kupplungsvorganges festgestellt und gemeldet)	Abhilfe, wenn nicht möglich, aussetzen	4
	5.10.2	Kupplungskopf beschädigt	M	3
	5.10.3	Entkuppeleinrichtung beschädigt	M	3
	5.10.4	Abstützung, Gleitstütze beschädigt	M	3

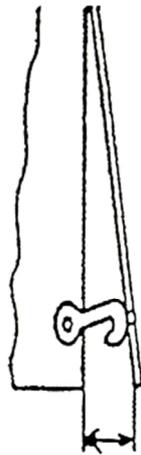
⁸⁾ Funktion der automatischen Kupplung – Feststellung außerhalb der TÜ auf besondere Untersuchung

Bauteile	Code	Mängel/Kriterien/Hinweise	Maßnahmen	Fehler- klasse
Wagenkasten	6			
Wagenkasten allgemein	6.1			
Anschriften an Wagen	6.1.1	Fehlen, nicht lesbar oder unvollständig		
	6.1.1.1	- Wagennummer ⁹⁾	Aussetzen	4
	6.1.1.2	- Zeichen „RIV“, „TEN“+„GE“ oder ein Zeichen der Zulassung („TEN“+ „G1“, Länderkennzeichen im Zulassungsraster) ⁹⁾ oder	Aussetzen	4
	6.1.1.3	- Vereinbarungsraster (wenn Austauschcode 41, 43, 45, 81, 83 oder 85 angeschrieben) ⁹⁾ oder ein Zeichen der Zulassung („TEN“+„CW“, Länderkennzeichen im Zulassungsraster) ⁹⁾	Aussetzen	4
	6.1.1.4	- Eigengewicht ⁹⁾	Aussetzen	4
	6.1.1.5	- Festhaltekraft der Feststellbremse ⁹⁾	Aussetzen	4
	6.1.1.6	- Lastgrenzen ⁹⁾	Aussetzen	4
	6.1.1.7	- Fassungsraum bei Kesselwagen ⁹⁾	Aussetzen	4
	6.1.1.8	- VKM und komplette Anschrift des Wagenhalters ⁹⁾	Aussetzen	4
	6.1.1.9	- Länge des Wagens über Puffer ⁹⁾	Aussetzen	4
	6.1.1.10	- Strom-Warnzeichen an Wagen mit Aufstiegstritten oder Leitersprossen höher als 2 m über Schienenoberkannte	Aussetzen	4
	6.1.1.11	- Kennzeichnung des KV-Tragwagens für zugelassene ILU ⁹⁾	Aussetzen	4
	6.1.1.12	- bleibt frei -		
	6.1.1.13	- bleibt frei -		
Revision	6.1.2			
	6.1.2.1	Revisionsanschrift fehlt, unvollständig, unleserlich ⁷⁾ Instandhaltungsraster/Revisionsanschriften (Revisionsfrist ggf. um drei Monate verlängert, wenn "+3M" angeschrieben)	Aussetzen	4
	6.1.2.2	Revisionsfrist läuft in 15 Tagen oder weniger ab	K	3
	6.1.2.3	Revisionsfrist ≤ 6 Monaten abgelaufen	Nach Anhang 8, Punkt 1 verfahren	4
	6.1.2.4	Revisionsfrist > 6 Monaten abgelaufen	Nach Anhang 8, Punkt 1 verfahren	4
Kastengerippe	6.1.3	Teile des Gerippes beschädigt		
	6.1.3.1	- ohne Überschreitung des Lademaßes	K	3
	6.1.3.2	- mit Überschreitung des Lademaßes	Aussetzen	5

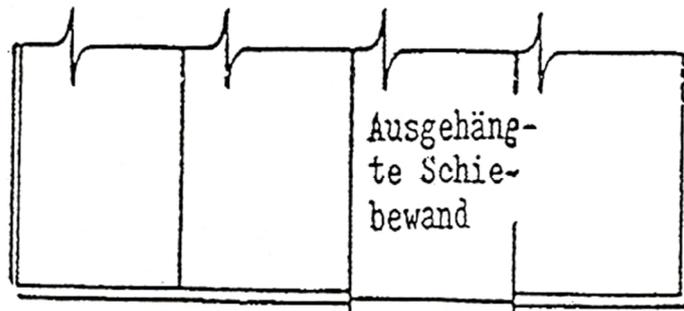
⁹⁾ Wenn dieser Mangel nur auf einer Seite zutrifft: Muster K.

Bauteile	Code	Mängel/Kriterien/Hinweise	Maßnahmen	Fehler- klasse
Wände	6.1.4			
	6.1.4.1	Wandbrett fehlt, gebrochen, gesplittert oder klafft auseinander; Wandverkleidung durchlöchert, gebrochen	K	3
	6.1.4.2	Gefahr von Nässeschäden am Ladegut oder des Ladegutverlustes	Wenn nötig abhelfen + K; wenn nicht möglich, aussetzen	4
Boden	6.1.5	Boden beschädigt		
	6.1.5.1	- ohne Risiko des Ladegutverlustes	K	3
	6.1.5.2	- mit Risiko des Ladegutverlustes	Wenn nötig abhelfen + K; wenn Abhilfe nicht möglich, aussetzen	4

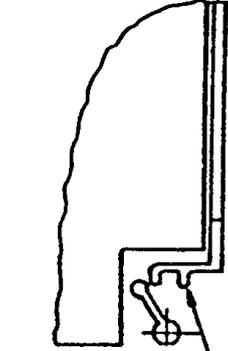
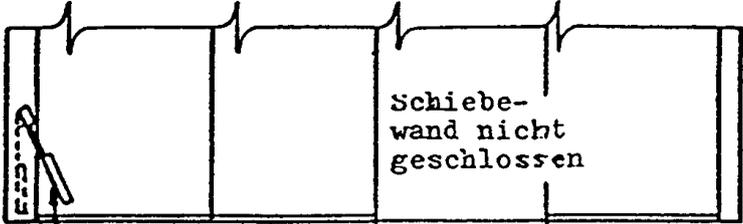
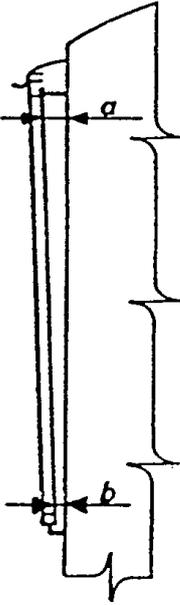
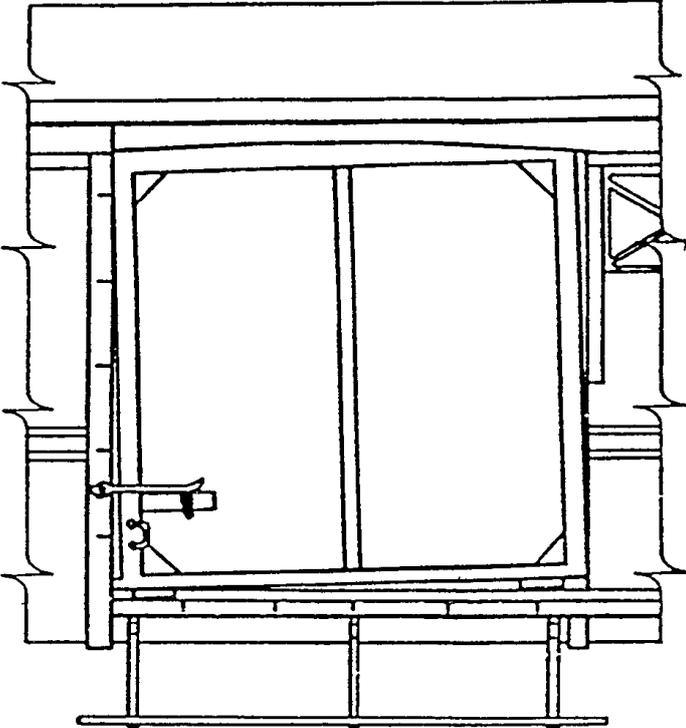
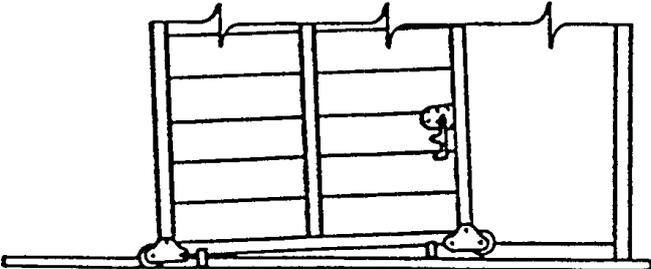
Bauteile	Code	Mängel/Kriterien/Hinweise	Maßnahmen	Fehlerklasse
Türen und Schiebewände	6.1.6			
	6.1.6.1	Unvollständig geschlossen oder nicht gesichert	Schließen und/ oder sichern; wenn nicht möglich, festbinden + K; wenn Festbinden nicht möglich, aussetzen	5
	6.1.6.2	Fehlen oder aus der Führung ausgehängt <ul style="list-style-type: none"> • anomale Position im Verhältnis zu ihrer Umrahmung 	Wenn es möglich ist, einhängen und zusätzlich sichern + K; wenn nicht möglich, aussetzen	5



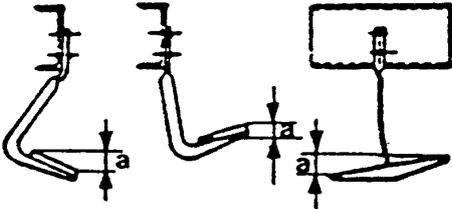
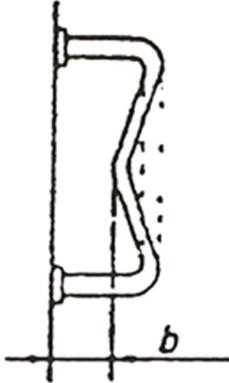
Schrägstellung der Tür gegenüber Seitenwand



Schiebewände nicht in einer Flucht

Bauteile	Code	Mängel/Kriterien/Hinweise	Maßnahmen	Fehlerklasse
 <p>Führungsschiene</p>		 <p>Klaue aus der Führungsschiene</p> <p>Verschlusshebel nicht in senkrechter Stellung</p> <p>Schiebewand nicht geschlossen</p> <p>Schiebewände nicht in einer Flucht</p>		
 <p>$a > b$</p>				
		 <p>Ausgehängte Tür; Rollen nicht mehr auf der Laufschiene</p>		

Bauteile	Code	Mängel/Kriterien/Hinweise	Maßnahmen	Fehler- klasse
		Führungs- oder Verschlusssteile in schlechtem Zustand		
	6.1.6.3	- Türrahmen, Scharniere, Verriegelungen, Verschlusshaken, Griffe fehlen, gebrochen, lose, verformt	Vorläufige Reparatur + K; wenn nicht möglich, aussetzen	3
	6.1.6.4	- mit Beeinträchtigung der Sicherheit oder Risiko des Ladegutverlustes Tür gebrochen oder verformt		5
	6.1.6.5	- ohne Risiko der Lademaßüberschreitung oder des Ladegutverlustes	Vorläufige Reparatur + K; wenn nicht möglich, aussetzen	3
	6.1.6.6	- mit Risiko der Lademaßüberschreitung oder des Ladegutverlustes		5

Bauteile	Code	Mängel/Kriterien/Hinweise	Maßnahmen	Fehler-klasse
Tritte, Griffe, Leitern, Laufstege, Bühnengeländer, Beschriftungsbleche und andere Teile	6.1.7			
	6.1.7.1	Leitern, Laufstege und Bühnengeländer in schlechtem Zustand, nicht benutzbar	K	4
	6.1.7.2	Aufstiegstritte fehlen offensichtlich	K	4
	6.1.7.3	Aufstiegstritte: Schaden, der die Sicherheit des Personals gefährdet, angerissen oder unzulässig verbogen (Maß a > 80 mm)	Aussetzen	4
				
	6.1.7.4	Griffe: fehlen, Schaden, der die Sicherheit des Personals gefährdet, angerissen oder unzulässig verbogen (Maß b < 60 mm)	Vorläufige Reparatur + M; wenn nicht möglich, aussetzen	4
				
	6.1.7.5	Ungenügende Befestigung der - Anschlagtafeln - Klapptafeln - Zettelhalter	Vorläufige Reparatur + M; wenn nicht möglich, aussetzen	4
	6.1.7.6	Fehlen der - Anschlagtafeln - Klapptafeln - Zettelhalter	Provisorische Bezettelung + K; wenn nicht möglich, aussetzen	3
6.1.7.7	Lose Wagenbestandteile fehlen, nicht vollständig	M	3	
6.1.7.8	Lose Wagenbestandteile nicht gesichert	Sichern	4	
6.1.7.9	Signalstützen, Seilösen fehlen, nicht benutzbar	M	3	

Bauteile	Code	Mängel/Kriterien/Hinweise	Maßnahmen	Fehlerklasse
Inneneinrichtungen ¹⁰⁾	6.1.8			
	6.1.8.1	Defekte Inneneinrichtungen - Festlegearm - Führungsschiene - Lademulde - Ringe, Haken, Ösen - Trennwände	Vorläufige Reparatur, Abhilfe durch zusätzliche Sicherung + M, wenn nicht möglich, aussetzen	3
6.1.8.2	Niederbindeeinrichtung (siehe auch Code 6.6.7), Autotransportwagen, Radvorleger (siehe auch Code 6.6.5.2)	5		
Gedeckte Wagen	6.2			
Belüftungs- klappe	6.2.1	Fehlt, beschädigt		
	6.2.1.1	- ohne Gefahr von Nässeschäden oder Lademaßüberschreitung	Abhilfe + K, wenn nicht möglich, aussetzen	3
	6.2.1.2	- mit Gefahr von Nässeschäden oder der Lademaßüberschreitung	Aussetzen	5
Betätigungs- gestänge, Rastenschiene	6.2.2	Ausgehängt, verformt, lose		
	6.2.2.1	- ohne Gefahr der Lademaßüberschreitung	Abhilfe + K, wenn nicht möglich, aussetzen	3
	6.2.2.2	- mit Gefahr der Lademaßüberschreitung		5
Dach und Traufblech	6.2.3	Abdeckung des Daches oder das Traufblech lose mit Beeinträchtigung der Sicherheit oder Dichtigkeit	Aussetzen	4
	6.2.4	Öffnungsfähiges Dach		
	6.2.4.1	- unvollständig geschlossen, nicht verriegelt	Dach schließen u. verriegeln, wenn notwendig + K; wenn nicht möglich, aussetzen	5
	6.2.4.2	- aus der Führung	einsetzen und sichern, wenn nicht möglich, aussetzen	5
	6.2.4.3	- sichtbares Funktionsteil fehlt, verformt, unwirksam	K	4

¹⁰⁾ defekte Inneneinrichtungen – Feststellung außerhalb der TÜ auf besondere Untersuchung.

Bauteile	Code	Mängel/Kriterien/Hinweise	Maßnahmen	Fehler-klasse
Offene Wagen	6.3			
Seitenwand oder Kopfklappen	6.3.1	Beschädigt		
	6.3.1.1	- ohne Risiko des Ladegutverlustes oder der Lademaßüberschreitung	M	3
	6.3.1.2	- mit Risiko des Ladegutverlustes	Abhilfe + K; wenn nicht möglich, aussetzen	4
	6.3.1.3	- mit Risiko der Lademaßüberschreitung	Abhilfe + K; wenn nicht möglich, aussetzen	5
Funktions- und Verschlusssteile der Kopfklappen	6.3.2	Zapfen, Verschlusswelle, Verschluss- haken, Nockenträger usw. fehlen, gebrochen, gerissen, sind unbenutzbar		
	6.3.2.1	- ohne Beeinträchtigung der Sicherheit	} Vorläufige Repa- ratur + K; wenn nicht möglich, aussetzen	3
	6.3.2.2	- mit Beeinträchtigung der Sicherheit		5
Obergurt	6.3.3	Gebrochen oder verbogen	} Abhilfe + K; wenn nicht möglich, aussetzen	
	6.3.3.1	- ohne Risiko der Lademaßüberschreitung		3
	6.3.3.2	- mit Risiko der Lademaßüberschreitung		5
Flachwagen Klappen	6.4			
	6.4.1			
	6.4.1.1	Heruntergeklappt und nicht gesichert	Sichern, wenn nicht möglich, aussetzen	5
	6.4.1.2	Heruntergeklappt, aber gemäß den Verladerichtlinien, Tafel 3, nicht zugelassen	Hochstellen, wenn nicht möglich, aussetzen	5
	6.4.1.3	Verformt ohne Risiko des Ladegutverlustes oder der Lademaßüberschreitung	M	3
	6.4.1.4	Durchlöchert oder verformt mit Risiko des Ladegutverlustes	Abhilfe + K; wenn nicht möglich, aussetzen	4
	6.4.1.5	Verformt mit Risiko der Lademaßüber- schreitung	Abhilfe + K; wenn nicht möglich, aussetzen	5

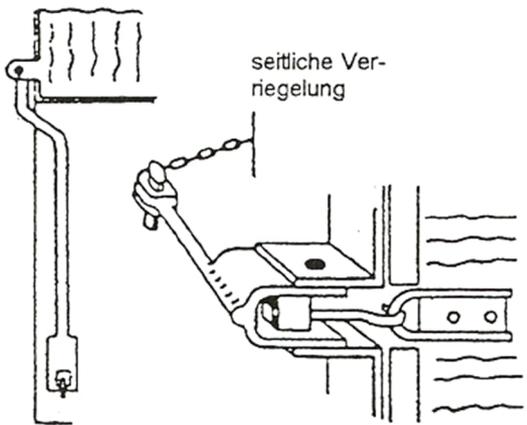
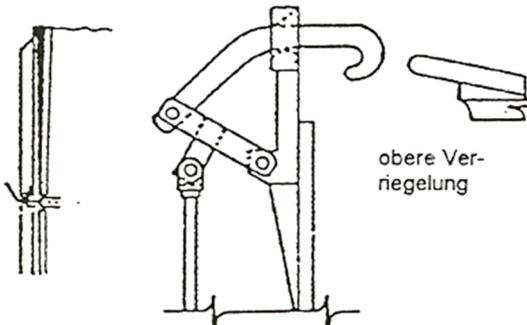
Bauteile	Code	Mängel/Kriterien/Hinweise	Maßnahmen	Fehlerklasse
Scharniere, Bolzen, Verschlusssteile	6.4.2	Fehlen, sind unbenutzbar, gebrochen		
	6.4.2.1	- ohne Beeinträchtigung der Sicherheit oder Risiko des Ladegutverlustes	Vorläufige Reparatur + K; wenn nicht möglich, aussetzen	3
6.4.2.2	- mit Beeinträchtigung der Sicherheit oder Risiko des Ladegutverlustes	4		
Rungen - Steck- - Dreh- - Gleitungen	6.4.3	Fehlen, sind aber zur Ladungssicherung erforderlich	Abhilfe, wenn nicht möglich, aussetzen	5
	6.4.3.1	Fehlen, sind aber zur Ladungssicherung erforderlich		5
	6.4.3.2	Verformt mit Überschreitung des Lademaßes	Wenn Vorhandensein erforderlich, aussetzen, sonst M	4
	6.4.3.3	Riss oder Bruch der Runge, des Rungenhalters oder der Rungensicherung		4
	6.4.3.4	Rungenketten nicht eingehängt	Abhilfe	4
	6.4.3.5	Rungensicherung unwirksam	Sichern, K, wenn nicht möglich, aussetzen	4
Ladeschwellen	6.4.4			
	6.4.4.1	Gebrochen, Holzauflage oder Gelenk unbrauchbar	M	3
	6.4.4.2	Lose Ladeschwellen nicht durch Seitenrungen oder Ladung gesichert	Abhilfe, wenn nicht möglich, aussetzen	4
Kesselwagen	6.5			
Tanksattel	6.5.1			
	6.5.1.1	Riss größer als 1/4 des Querschnittes	Wenn leer: K Wenn beladen: aussetzen	4
	6.5.1.2	Riss in Schweißnähten		4
	6.5.1.3	Schrauben oder Nieten zwischen Sattelblech und Sattelleiste fehlen, weniger als 10 %	K	4
	6.5.1.4	Schrauben oder Nieten zwischen Sattelblech und Sattelleiste fehlen, mehr als 10 %	Aussetzen	4

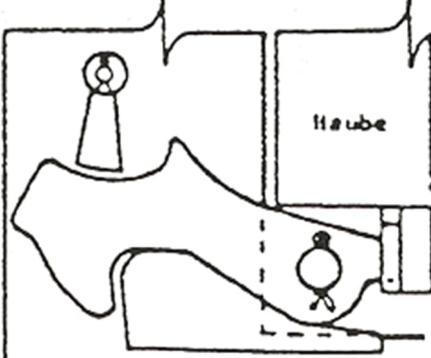
Bauteile	Code	Mängel/Kriterien/Hinweise	Maßnahmen	Fehler- klasse	
Tank	6.5.2				
	6.5.2.1	Undicht, Leckstellen, Ladegutaustritt <ul style="list-style-type: none"> • Geruch • frische, anhaftende Ladegutreste 	Abdichten lassen + K; bei RID: durch fachkundiges Personal reinigen lassen, wenn nicht möglich, aussetzen	5	
	6.5.2.2	scharfkantig verbeult ohne Ladegutaustritt Tankfrist überschritten, Ladung RID-Güter Ohne Anschrift „L“ Tank gefüllt	K	4	
	6.5.2.3	- ≤ 1 Monat abgelaufen	K	4	
	6.5.2.4	- > 1 Monat abgelaufen	Aussetzen	5	
	6.5.2.5	Tank leer, ungereinigt - ≤ 1 Monat abgelaufen - > 1 Monat abgelaufen Mit Anschrift „L“	K	4	
	6.5.2.6	Tank gefüllt - > 3 Monate abgelaufen	Aussetzen	5	
	6.5.2.7	Tank leer, ungereinigt - > 3 Monate abgelaufen	K	4	
	Tankausrüstung	6.5.3	Tankverkleidung, Sonnendach, Isolierung		
		6.5.3.1	- schadhaft	K	4
6.5.3.2		- lose	Aussetzen	5	
6.5.4		- bleibt frei -			

Bauteile	Code	Mängel/Kriterien/Hinweise	Maßnahmen	Fehler- klasse	
Armaturen, Füll- und Entlee- rungseinrich- tungen unten	6.5.5				
	6.5.5.1	Ladegutaustritt	Abhilfe, wenn nicht möglich, aussetzen	5	
	6.5.5.2	-bleibt frei-			
	6.5.5.3	Ventile oder Auslaufrohre schadhaft	Aussetzen	4	
			Verschlusskappe muss dicht verschlossen sein und darf nicht fehlen (gilt nicht für offensichtlich erkennbare Gaspendelleitungen)		
	6.5.5.4	- RID-Gut ¹¹⁾	Abhilfe, wenn nicht möglich, aussetzen	4	
	6.5.5.5	- nicht RID-Gut	Abhilfe, wenn nicht möglich, M	3	
	6.5.5.6	Blindflansch fehlt	Aussetzen	4	
			Befestigungsschrauben Blindflansch		
	6.5.5.7	- RID-Gut ¹¹⁾ , eine oder mehrere Befestigungsschrauben fehlen oder lose	Aussetzen	4	
	6.5.5.8	- nicht RID-Gut, eine Befestigungsschraube fehlt oder lose	Abhilfe, wenn nicht möglich, K	3	
	6.5.5.9	- nicht RID-Gut, mehrere Befestigungsschrauben fehlen oder lose	Abhilfe, wenn nicht möglich, aussetzen	4	
			Stellungsanzeige des Bodenventils nicht beidseitig „geschlossen“		
	6.5.5.10	- beladene Wagen, sowie leere, ungereinigte Wagen, RID-Gut ¹¹⁾	Bodenventil schließen, wenn nicht möglich, aussetzen	5	
6.5.5.11	- leere Wagen, nicht RID-Gut	Bodenventil schließen, wenn nicht möglich, K	3		
6.5.5.12	Notbetätigungsschraube des Bodenventils ist eingedreht (im Tank eingebautes Ventil ist offen)	Aussetzen	5		
6.5.5.13	Absperreinrichtung offen	Abhilfe, wenn nicht möglich, aussetzen	5		
6.5.5.14	erkennbare Sicherungen nicht wirksam	Abhilfe, wenn nicht möglich, aussetzen	4		

¹¹⁾ Hinweis: Gefahrzettel beachten

Bauteile	Code	Mängel/Kriterien/Hinweise	Maßnahmen	Fehler- klasse
Armaturen, Füll- und Entlee- rungseinrich- tungen oben	6.5.6			
	6.5.6.1	Ladegut-/Gasaustritt (betrifft nicht die Be- lüftungseinrichtungen) <ul style="list-style-type: none"> • Geruch • frische, anhaftende Ladegutreste 	Aussetzen	5
	6.5.6.2	Domdeckel nicht geschlossen, fehlt	Schließen lassen, wenn nicht möglich, aussetzen	5
	6.5.6.3	Sonstige obere Armaturen nicht verschlossen	Schließen lassen, wenn nicht möglich, aussetzen	4
	6.5.7	– bleibt frei –		

Bauteile	Code	Mängel/Kriterien/Hinweise	Maßnahmen	Fehlerklasse
Wagen mit besonderen Einrichtungen	6.6			
Wagen mit verschiebbarem Planenverdeck (z. B. Rils, Tams)	6.6.1			
	6.6.1.1	<p>Planenverdeck nicht ordnungsgemäß geschlossen und verriegelt</p> <ul style="list-style-type: none"> Schauzeichen sichtbar → seitliche Verriegelung offen  <p>seitliche Verriegelung</p> <ul style="list-style-type: none"> Endspiegel des Planenverdecks steht schräg → obere Verriegelung offen  <p>obere Verriegelung</p>	Schließen; wenn nicht möglich, aussetzen	5
	6.6.1.2	<p>Plane</p> <ul style="list-style-type: none"> Risse, Löcher ≤ 30 mm 	Abhilfe	3
	6.6.1.3	<p>Plane</p> <ul style="list-style-type: none"> Risse, Löcher > 30 mm 	Aussetzen	5
	6.6.1.4	<p>Plane</p> <ul style="list-style-type: none"> Öse fehlt, ausgerissen 	Abhilfe + K, wenn nicht möglich, aussetzen	4
	6.6.1.5	<p>Spannseil</p> <ul style="list-style-type: none"> hängt durch oder ist gerissen und von außen sichtbar 	Sichern + K, wenn nicht möglich, aussetzen	4

Bauteile	Code	Mängel/Kriterien/Hinweise	Maßnahmen	Fehler- klasse
Haubenwagen (z. B. Shimms)	6.6.2			
	6.6.2.1	Haube nicht verriegelt 	Verriegeln; wenn nicht möglich, festlegen + K; sonst aussetzen	5
	6.6.2.2	Äußere Haube aus der Führung	Aussetzen	5
Drehgestell- Flachwagen für den Transport von Straßen- fahrzeugen (z. B. Saad)	6.6.3			
	6.6.3.1	Bewegliche Kopfstücke beschädigt	K	4
	6.6.3.2	Bewegliche Kopfstücke nicht beidseitig verriegelt	Verriegeln; wenn nicht möglich, aussetzen	5
	6.6.3.3	Stützböcke, Stützbockverriegelung, Zurrketten oder Ösen für Zurrketten nicht funktionsfähig	Abhilfe, wenn nicht möglich, aussetzen	4
	6.6.3.4	Radvorleger beschädigt	M	3

Bauteile	Code	Mängel/Kriterien/Hinweise	Maßnahmen	Fehlerklasse
ACTS*) Tragwagen mit Drehrahmen *) Abroll Container Transport System	6.6.4			
	6.6.4.1	Drehrahmen beschädigt	K	4
	6.6.4.2	Sicherungen gegen Ausdrehen des Drehrahmens nicht wirksam oder nicht verriegelt - Betätigungshebel nicht in gesicherter und verriegelter Stellung ¹²⁾ - Rungen nicht aufgestellt und nicht gesichert ¹²⁾ - Schnappverschluss (Sicherungsbolzen) sichert nicht und Griff ist nicht in verriegelter Stellung ¹²⁾	Sichern und verriegeln, wenn nicht möglich, aussetzen	5
	6.6.4.3	Pneumatisches Überwachungssystem der Ausdrehsicherung ausgeschaltet und nicht bezettelt	Einschalten	4
	6.6.4.4	Pneumatisches Überwachungssystem (pÜ) der Ausdrehsicherung hat angesprochen	Sicherungen gegen Ausdrehen kontrollieren, wenn in Ordnung, pÜ ausschalten, K	3
	6.6.4.5	Sicherung des aufgesetzten Transportbehälters gegen Abheben nicht wirksam - Betätigungshebel nicht in gesicherter Stellung ¹²⁾	Sichern, wenn nicht möglich, aussetzen	5
	6.6.4.6	Sicherungen des aufgesetzten Transportbehälters gegen Verrutschen nicht wirksam ¹²⁾	Aussetzen	5

¹²⁾ Bedienungsanweisung des Drehrahmensystems beachten

Bauteile	Code	Mängel/Kriterien/Hinweise	Maßnahmen	Fehlerklasse	
Autotransportwagen	6.6.5				
	6.6.5.1	Hebe- und Senkeinrichtungen, Überfahrbrücken, Übergangsblech beschädigt	K	4	
	6.6.5.2	Radvorleger und -schienen, Handkurbelgriff beschädigt	M	3	
	6.6.5.3	Stirnklappen und Überfahrbleche - soweit erforderlich - nicht hochgestellt und gesichert	Abhilfe, wenn nicht möglich, aussetzen	4	
	6.6.5.4	Obere Ladeebene, Anzeigeeinrichtung nicht eingeklappt	Sichern	4	
	6.6.5.5	Obere Ladeebene nicht gesichert	Sichern, wenn nicht möglich, aussetzen	5	
	6.6.5.6	Obere Ladeebene liegt nicht auf den Auflagenocken (hängt in den Seilen) auf	Abhilfe, wenn nicht möglich, aussetzen	5	
	6.6.5.7	Obere Ladeebene beladen, nicht profilfrei	Aussetzen	5	
	6.6.5.8	Überfahrbrücken der Mittenradsätze bei beladenen Wagen nicht frei beweglich <ul style="list-style-type: none"> • Abstand Rad der Räderfahrzeuge zu Überfahrbrücke $\leq 100\text{mm}$ 	Abhilfe, wenn nicht möglich, aussetzen	5	
		Abstützung und Befestigung der Überfahrbleche von Mittenradsätzen mechanisch beschädigt <ul style="list-style-type: none"> • verformt, Bruch, Riss, fehlende Teile 			
Wagen mit Selbstentladeeinrichtungen (z. B. Ucs, Uacs, Tads, Fals, Tals, ...)	6.6.5.9	- leerer Wagen	K	4	
	6.6.5.10	- beladener Wagen	Aussetzen	5	
	6.6.6	Schieber nicht geschlossen und/oder nicht verriegelt			
	6.6.6.1	- leere Wagen mit axialem Schieber	Schließen und verriegeln, wenn nicht möglich, K	3	
	6.6.6.2	- beladene Wagen mit axialem Schieber	Schließen und verriegeln, wenn nicht möglich, aussetzen	4	
	6.6.6.3	- leere Wagen mit seitlichem Schieber	Schließen und verriegeln, wenn nicht möglich, aussetzen	4	
	6.6.6.4	- beladene Wagen mit seitlichem Schieber	Schließen und verriegeln, wenn nicht möglich, aussetzen	4	
	Wagen mit Niederbindeeinrichtungen (z. B. Snps, Roos, Ealos)	6.6.7			
		6.6.7.1	Unbenutzte Niederbindeeinrichtungen nicht richtig oder nicht ausreichend befestigt, festgelegt oder gesichert	Abhilfe, wenn nicht möglich, behelfsmäßig sichern, K	4

Bauteile	Code	Mängel/Kriterien/Hinweise	Maßnahmen	Fehler-klasse	
Wagen mit hydraulischer Einrichtung	6.6.8				
	6.6.8.1	Undichtheit <ul style="list-style-type: none"> • Tropfen • Ölsuren 	Abhilfe, wenn nicht möglich, aussetzen	4	
	Tragwagen des KV, Bauteile zum Festlegen der ILU	6.7			
		6.7.1	Stützbock oder Aufsetzzapfen deformiert, schadhaf		
		6.7.1.1	- Stützbock nicht in Verwendung	K	3
		6.7.1.2	- Stützbock in Verwendung	Abhilfe + K, wenn nicht möglich, aussetzen	5
		6.7.1.3	- Aufsetzzapfen nicht in Verwendung	K	3
		6.7.1.4	- Aufsetzzapfen in Verwendung	Abhilfe + K, wenn nicht möglich, aussetzen	5
		6.7.2	Sattelzapfenverriegelung nicht wirksam	Verriegeln, wenn nicht möglich, aussetzen	5
		6.7.3	Unbelasteter Stützbock nicht gesichert	In Endstellung bringen und verriegeln, wenn nicht möglich, vorläufig festlegen, K	3
		6.7.4	Verstelleinrichtung für Stützbockverschiebung nicht gesichert, ggf. nicht profolfrei	Verstelleinrichtung einschieben und sichern, wenn nicht möglich, aussetzen	5
		6.7.5*	Beweglichen Teile nicht ordnungsgemäß verriegelt (z.B. abklappbare Aufsetzzapfen nicht gesichert, Rangiergriffe nicht gesichert...)		
		6.7.5.1	- ohne Gefahr der Lademaßüberschreitung	Abhilfe, wenn nicht möglich, behelfsmäßig sichern	3
		6.7.5.2	- mit Gefahr der Lademaßüberschreitung	Abhilfe, wenn nicht möglich aussetzen	5
		6.7.6	Crash-System des Stützbockes ausgelöst, beschädigte Elemente		
6.7.6.1		- in Verwendung	Aussetzen	5	
6.7.6.2	- nicht in Verwendung	K, Notabsperrhahn schließen	4		
Wagen mit sonstigen Komponenten	6.8				
	Elektrische Bauteile	6.8.1	Allgemeine Bauteilbefestigungselemente <ul style="list-style-type: none"> - mechanisch beschädigt oder lose 	Abhilfe + M	3
		6.8.2	Wagenbox, Antenne <ul style="list-style-type: none"> - mechanisch beschädigt 	M	3
		6.8.3	Kabel / Stecker <ul style="list-style-type: none"> - Abgerissen oder beschädigt 	Abhilfe + M	3

* Offizieller Bestandteil des AVV ab dem 1. April 2023 gemäß Abstimmung und Annahmeregeln des AVV

Bauteile	Code	Mängel/Kriterien/Hinweise	Maßnahmen	Fehler-klasse
Ladungen und intermodale Ladeeinheiten (ILU, Intermodal Loading Unit)	7			
Verladung allgemein	7.1			
Verteilung der Lasten auf dem Güterwagen	7.1.1	Ladung sichtbar unzulässig verschoben <ul style="list-style-type: none"> • Verzerrung gerissen • steht nicht in den Keilen • nicht mehr mittig 	Aussetzen	5
	7.1.2	Lastverteilung ungleichmäßig (3.3) Wagenkasten nicht horizontal <ul style="list-style-type: none"> • Pufferstand ungleichmäßig (3.5) • Tragfederspiel ungleichmäßig (3.5) 	Aussetzen nach Anhang 8, Punkt 3 verfahren	5
Verpackung, Ladungssicherung	7.1.3	Pakete, Bunde, Ballen, Stapel fallen auseinander, nicht richtig gebunden/verzurrt (1.5)	Aussetzen	4
	7.1.4	Zusammenbindung schmaler, zylindrischer Gegenstände unzureichend (1.5)	Aussetzen	4
Zulässige größte Abmessung der Ladung	7.1.5			
	7.1.5.1	Lademaß unzulässig überschritten (4.1)	Aussetzen	5
	7.1.5.2	Lademaßüberschreitung nicht gekennzeichnet <ul style="list-style-type: none"> • Muster U fehlt 	Aussetzen	5
Freizuhalten Räume	7.1.6	Nicht eingehalten <ul style="list-style-type: none"> • Ladung überragt das Kopfstück (4.2) 	Aussetzen	5
Höchste Lastgrenze (Tragfähigkeit)	7.1.7			
	7.1.7.1	Überschritten (3.2) visuelles Merkmal <ul style="list-style-type: none"> • Pufferstand ungleichmäßig • Tragfederspiel zu gering 	Aussetzen, nach Anhang 8, Punkt 2 verfahren	5
	7.1.7.2	Überschritten (3.2) Feststellung durch: <ul style="list-style-type: none"> - abweichende Sendungsdaten von angeschriebener Lastgrenze - Messeinrichtungen, Diagnosegeräten 	Aussetzen, nach Anhang 8, Punkt 2 verfahren	5
Schutzwagen	7.1.8	Horizontale und vertikale Mindestabstände (Freiräume) zwischen Ladungen oder zwischen Ladung und Schutzwagen nicht eingehalten (4.3)	Aussetzen	5
Wagendecken, Netze	7.1.9	Unzureichend, fehlerhaft oder mit von den Verladerrichtlinien abweichenden Bindemitteln befestigt (6.1, 6.2)	Abhilfe, wenn nicht möglich, aussetzen	4
Ladegutverlust	7.1.10	Ladegutverlust (außer Kesselwagen / Tankcontainer), wenn woanders nicht erwähnt (siehe auch Codes: 6.1.4.2, 6.1.5.2, 6.1.6.4, 6.1.6.6, 6.3.1.2, 6.4.1.4, 6.4.2.2 und 7.5.5.3)	Abhilfe, wenn nicht möglich, aussetzen	5

Bauteile	Code	Mängel/Kriterien/Hinweise	Maßnahmen	Fehlerklasse
Ladungssicherungsmittel	7.2			
Wagenwände oder -borde	7.2.1	Ladung, die die Wagenwände oder -borde überragt, nicht ausreichend gesichert (5.4.1)	Aussetzen	5
	7.2.2	Ladungen, die an Wänden, Borden oder Türen anliegen, beanspruchen diese erkennbar so, dass sie beschädigt werden, ihre Funktionsfähigkeit eingeschränkt ist oder eine Betriebsgefahr entsteht (2.3)	Aussetzen	4
Rungen	7.2.3			
	7.2.3.1	Ladung wird von den Rungen nicht ausreichend gesichert (2.5. und 5.4.1)	Aussetzen	5
	7.2.3.2	Erforderliche Bindungen zwischen gegenüberliegenden Rungen fehlen (2.5)	Aussetzen	5
	7.2.3.3	Ladung verformt die Rungen unzulässig (2.5)	Aussetzen	5
	7.2.3.4	Schwere Ladungen und solche, die bei Längsverschiebungen die Seitenrungen beschädigen können, liegen an den Rungen an (2.5)	Aussetzen	4
Sicherungsmittel, die mit Nägeln befestigt werden	7.2.4	Ungeeignet (5.4.3) - unzureichend - unwirksam - falsch am Wagenboden befestigt	Aussetzen	5
Sicherungsmittel zum Fest- und Niederbinden	7.2.5	Ungeeignet (5.4.4, 5.5.4)		
	7.2.5.1	- aus ungeeignetem oder nicht zugelassenem Material	Aussetzen	5
	7.2.5.2	- nicht richtig oder nicht ausreichend befestigt	Abhilfe, wenn nicht möglich, aussetzen	5
	7.2.5.3	- gelockert	Abhilfe, wenn nicht möglich, aussetzen	4

Bauteile	Code	Mängel/Kriterien/Hinweise	Maßnahmen	Fehler-klasse
Unter- oder Zwischenlagen, Streben, Sattelgestell, Bindemittel	7.2.6			
	7.2.6.1	Ungeeignet (5.5.5, 5.6.2, 5.8.1) - beschädigt - falsch ausgewählt - unzureichend - falsch angeordnet - gelockert	Aussetzen	5
	7.2.6.2	Ladehilfsmittel oder Bindemittel nicht entfernt	Abhilfe	3
Ladegutrückstände	7.2.7	Sicherheitsrelevante lose Ladegutrückstände nicht entfernt	Entfernen, wenn nicht möglich aussetzen	5
Verladearten und Ladungssicherung	7.3			
Generell	7.3.1	Standsicherheit der Ladegüter nicht gegeben, falsch gesichert (5.1)	Aussetzen	5
Güter, die durch den Fahrtwind hochgerissen werden können (z. B. leichter Schrott, leichte Bretter, best. Schüttgüter usw.)	7.3.2	Abdeckung fehlt, nicht ausreichend (5.2.1, 5.3.2)	Aussetzen	5
Güter, die durch Fahrerschütterungen oder Stöße herabfallen können (z. B. Stahlmatten, Metallspäne, bestimmte Schüttgüter usw.)	7.3.3			
	7.3.3.1	Abstand Ladegut/oberes Ende der Wagenwände unzureichend (5.2.2) <ul style="list-style-type: none">Ladung überragt Obergurt	Aussetzen	5
	7.3.3.2	Schüttkegel zu hoch (5.3.1)	Aussetzen	5
Gestapelte Ladegüter	7.3.4	Falsch gestapelt (5.8) - ungleichmäßig verteilt - zu hoch - unzulässig gesattelt - unzureichend zusammengefasst - bei Wankmöglichkeit Abstand zum Lademmaß zu gering - zylindrische Ladegüter nicht ausreichend gesichert	Aussetzen	5

Bauteile	Code	Mängel/Kriterien/Hinweise	Maßnahmen	Fehler-klasse
Ladegüter mit ungenügender Auflagefläche, die den Wagenboden beschädigen können	7.3.5			
	7.3.5.1	Erforderliche Unterlagen nicht vorhanden (2.2) • Wagenboden beschädigt	K	3
Einzellasten auf Flachwagen	7.3.5.2	Zu schwer für Auflage (3.4) - falsche Auflageart - Unterlage zu schmal - grosse Durchbiegung des Wagenkastens	Aussetzen nach Anhang 8, Punkt 3 verfahren	5
Ladegüter, die umkippen können	7.3.6	Nicht gegen Umkippen gesichert (5.7)	Aussetzen	5
Schräg verladene Güter	7.3.7	Nicht zuverlässig abgestützt (5.7)	Aussetzen	5
Ladegüter, die rollen können	7.3.8	In Rollrichtung unzureichend gesichert (5.6.1, 5.6.2)	Aussetzen	5
Ladegüter, die in Wagenlängsrichtung gleiten können	7.3.9			
	7.3.9.1	Lagern nicht auf geeigneten (5.5.1) - Unterlagen - Gleithölzern - Gleitschlitten	Aussetzen	4
	7.3.9.2	Seitliche Führung nicht vorhanden oder unzureichend mit Gefahr der Überschreitung des Lademaßes oder des Radlastverhältnisses (5.5)	Aussetzen	5
	7.3.9.3	Erforderliche Freiräume nicht vorhanden (5.5.2)	Aussetzen	4
	7.3.9.4	Erforderliche Gleitwege nicht begrenzt (5.5.3)	Aussetzen	4

Bauteile	Code	Mängel/Kriterien/Hinweise	Maßnahmen	Fehler-klasse
Besondere Ladegüter	7.4			
Fahrzeuge u. Geräte auf Rädern oder Raupen/ Ketten	7.4.1	Nicht geeignete Keile und/oder Bindemittel (5.6.3)	Abhilfe, wenn nicht möglich, aussetzen	5
Bewegliche Teile der Fahrzeuge u. Geräte	7.4.2	Nicht ordnungsgemäß festgelegt		
	7.4.2.1	- ohne Gefahr der Lademaßüberschreitung	Abhilfe, wenn nicht möglich, aussetzen	3
	7.4.2.2	- mit Gefahr der Lademaßüberschreitung	Aussetzen	5
Ladung auf mehreren Wagen	7.4.3	Unzulässig verladen/gesichert (5.9)	Aussetzen	5
ILU-spezif. Bauteile, insbesond. für den horizontalen oder vertikalen Umschlag	7.5			
	7.5.1	Stützbein-Zusatzsicherung nicht wirksam, fehlt, schadhaft	Mit Draht sichern, wenn nicht möglich, aussetzen	4
	7.5.2	Stirntüren der ILU nicht geschlossen oder unvollständig gesichert		
	7.5.2.1	- Tür nicht geschlossen	Schließen und sichern, wenn nicht möglich, aussetzen	5
	7.5.2.2	- Tür unvollständig gesichert (außer bei gegeneinander geladenen ILU) wenn: <ul style="list-style-type: none"> • Nocken oben nicht im Eingriff oder • Nocken unten nicht im Eingriff oder • Verriegelungshebel horizontal nicht im Eingriff 	Abhilfe, wenn nicht möglich, aussetzen	4
	7.5.2.3	- bleibt frei		
	7.5.3	Unterer Eckbeschlag beschädigt	Aussetzen	5
	7.5.4	Seitenwand, Wandverkleidung beschädigt, ungenügend gesichert, instabil <ul style="list-style-type: none"> • Scharniere, Bolzen beschädigt, gebrochen, fehlen • Wandbrett fehlt, gebrochen, gesplittert oder klappt auseinander; Wandverkleidung durchlöchert, gebrochen 	Aussetzen	5
	7.5.5	Plane		
	7.5.5.1	- Risse, Löcher ≤ 30 mm	Abhilfe	3
	7.5.5.2	- Risse, Löcher > 30 mm	Aussetzen	5
	7.5.5.3	Gefahr von Nässeschäden am Ladegut oder des Ladegutverlustes	Abhilfe, wenn nicht möglich, aussetzen	4
	7.5.6	Planen, Wände <ul style="list-style-type: none"> - Verriegelung, Verzerrung nicht ausreichend - Planen-Spannstange / Verriegelung beschädigt, unzureichend im Eingriff 	Aussetzen	5

Bauteile	Code	Mängel/Kriterien/Hinweise	Maßnahmen	Fehler-klasse
Tank ILU	7.5.7	Rahmen/tragende Teile - gerissen - gebrochen	Aussetzen	5
	7.6			
Tanksattel	7.6.1			
	7.6.1.1	Riss größer als ¼ des Querschnittes	Aussetzen	4
Tank¹³⁾	7.6.1.2	Riss in Schweißnähten	Aussetzen	4
	7.6.2			
	7.6.2.1	Undicht, Leckstellen, Ladegutaustritt • Geruch • frische, anhaftende Ladegutreste	Abdichten lassen; bei RID: durch fachkundiges Personal reinigen lassen, wenn nicht möglich, aussetzen	5
	7.6.2.2	Scharfkantig verbeult ohne Ladegutaustritt	Abhilfe	4
Tankausrüstung	7.6.3	Tankverkleidung, Sonnendach, Isolierung		
	7.6.3.1	- schadhaft	Abhilfe	4
	7.6.3.2	- lose	Aussetzen	5
Armaturen, Füll- und Entleerungseinrichtungen unten	7.6.4			
	7.6.4.1	Ladegutaustritt	Abhilfe, wenn nicht möglich, aussetzen	5
	7.6.4.2	Ventile oder Auslaufrohre schadhaft	Aussetzen	4
		Verschlusskappe muss dicht verschlossen sein und darf nicht fehlen		
	7.6.4.3	- RID-Gut ¹⁴⁾	Abhilfe, wenn nicht möglich, aussetzen	4
	7.6.4.4	- nicht RID-Gut	Abhilfe, wenn nicht möglich, aussetzen	3
	7.6.4.5	Blindflansch fehlt	Aussetzen	4
		Befestigungsschrauben Blindflansch		
	7.6.4.6	- RID-Gut ¹⁴⁾ , eine oder mehrere Befestigungsschrauben fehlen oder lose	Aussetzen	4
	7.6.4.7	- nicht RID-Gut, eine Befestigungsschraube fehlt oder lose	Abhilfe, wenn nicht möglich, aussetzen	3
	7.6.4.8	- nicht RID-Gut, mehrere Befestigungsschrauben fehlen oder lose	Abhilfe, wenn nicht möglich, aussetzen	4

¹³⁾ Hinweis: Zusätzlich 7.8 prüfen

¹⁴⁾ Hinweis: Gefahrzettel beachten

Bauteile	Code	Mängel/Kriterien/Hinweise	Maßnahmen	Fehler- klasse
Armaturen, Füll- und Entlee- rungseinrich- tungen oben	7.6.4.9	Stellungsanzeige des Bodenventils nicht beidseitig „geschlossen“ - beladene ILU, sowie leere, ungereinigte ILU, RID-Gut ¹⁵⁾	Bodenventil schließen, wenn nicht möglich, aussetzen	5
	7.6.4.10	- leere ILU, nicht RID-Gut	Bodenventil schließen, wenn nicht möglich, aussetzen	3
	7.6.4.11	Notbetätigungsschraube des Bodenventils ist eingedreht (im Tank eingebautes Ventil ist offen)	Aussetzen	5
	7.6.4.12	Absperreinrichtung offen	Abhilfe, wenn nicht möglich, aussetzen	5
	7.6.4.13	erkennbare Sicherungen nicht wirksam	Abhilfe, wenn nicht möglich, aussetzen	4
	7.6.5			
	7.6.5.1	Ladegut-/Gasaustritt (betrifft nicht die Belüftungseinrichtungen) • Geruch • frische, anhaftende Ladegutreste	Aussetzen	5
	7.6.5.2	Domdeckel nicht geschlossen, fehlt	Schließen lassen, wenn nicht möglich, aussetzen	5
	7.6.5.3	Sonstige obere Armaturen nicht verschlossen	Schließen lassen, wenn nicht möglich, aussetzen	4

¹⁵⁾ Hinweis: Gefahrzettel beachten

Bauteile	Code	Mängel/Kriterien/Hinweise	Maßnahmen	Fehler-klasse
Verladung der ILU	7.7			
	7.7.1	ILU für Tragwagen zu schwer	Aussetzen	5
	7.7.2	Nicht alle Eckbeschläge im Eingriff mit den Aufsetzzapfen	Aussetzen	5
	7.7.3*	- bleibt frei -		
	7.7.4	Sattelanhänger: Luftfeder nicht entlüftet	Entlüften, wenn nicht möglich, aussetzen	5
	7.7.5	Sattelanhänger beweglicher Unterfahrschutz: nicht hochgeklappt / eingeschoben auch ohne Berührung des Tragwagens - auf Taschenwagen ohne Kompatibilitätscodes - auf Taschenwagen gekennzeichnet mit einem der Kompatibilitätscodes: a, b, c oder d	Abhilfe (hochklappen/ einschieben und sichern)	3
	7.7.6	Sattelanhänger mit P-Kodifizierung: Teile des Sattelanhängers berühren den Tragwagen (außer Rädern und Sattelplatte)	Abhilfe, wenn nicht möglich aussetzen	4
	7.7.7	Sattelanhänger mit N-Kodifizierung verladen auf Tragwagen mit Wagenbestimmungscode N (Novatrans Technik): Teile des Sattelanhängers berühren den Tragwagen (außer Räder, Gleitkufen und Langträger im Bereich der vorgesehenen Unterstützung)	Abhilfe, wenn nicht möglich aussetzen	4
	7.7.8	Falsche Radvorlegerstellung	Wenn Korrektur nicht möglich, aussetzen	4
	7.7.9	Ladung in der ILU verschoben • Plane beult aus	Aussetzen	5
Kennzeichnung, Kodifizierung im KV	7.8			
	7.8.1	Gültige Kodifizierung fehlt oder ist nicht lesbar	Aussetzen	5
	7.8.2	ILU für Tragwagen nicht zugelassen	Aussetzen	5
	7.8.3	CSC- Kennzeichnung nicht vorhanden • an ILU mit oberen Eckbeschlägen	Aussetzen	4
	7.8.4	Strom-Warnzeichen fehlt • an ILU mit Leitern	Aussetzen	4

* Offizieller Bestandteil des AVV ab dem 1. April 2023 gemäß Abstimmung und Annahmeregungen des AVV

Bauteile	Code	Mängel/Kriterien/Hinweise	Maßnahmen	Fehler- klasse
Besondere Ereignisse	8			
Betriebliche Unregelmäßig- keiten	8.1			
	8.1.1	Entgleist	Aussetzen, nach Anhang 9 verfahren I+ K	5
	8.1.2	scharf aufgelaufen, unzulässiger Rangierstoß	Aussetzen, nach Anhang 9 verfahren I+ K	5
Sonstige Ereignisse	8.2			
	8.2.1	Hochwasser-, Unwetterschäden	Aussetzen	5
	8.2.2	Schädigung durch Stromfluss • Wagen hatte Kontakt, mit unter Spannung stehender Fahrleitung	Aussetzen	5
	8.2.3	Brand	Aussetzen	5

Definition der Fehlerklassen

Fehlerklasse	Definition	Fehlerwert
1	Belanglose Fehler ohne Auswirkung auf die Verkehrstauglichkeit und Betriebssicherheit Finden im QMS - System keine Berücksichtigung	0,002
2	Fehler mit geringen Auswirkungen auf die Verkehrstauglichkeit Finden im QMS – System keine Berücksichtigung	0,05
3	Nebenfehler Fehler mit erheblichen Auswirkungen auf die Verkehrstauglichkeit sowie Fehler mit Auswirkungen auf die Betriebsabwicklung (fehlende oder fehlerhafte Bezettelung)	0,125
4	Hauptfehler Fehler bei denen die Verkehrstauglichkeit nicht gewahrt ist oder die zur Betriebsgefährdung führen können sowie Fehler, die zu Personenschäden führen können (Bedienungspersonal Güterwagen)	0,4
5	Kritische Fehler Fehler mit erheblichen Auswirkungen auf die Betriebssicherheit und Fehler, die eine akute Transportgefährdung zur Folge haben können.	1,0

– bleibt frei –

Stichprobenumfang nach ISO 2859, Teil 1

Auszug aus Tabelle 1: Kennbuchstaben für den Stichprobenumfang

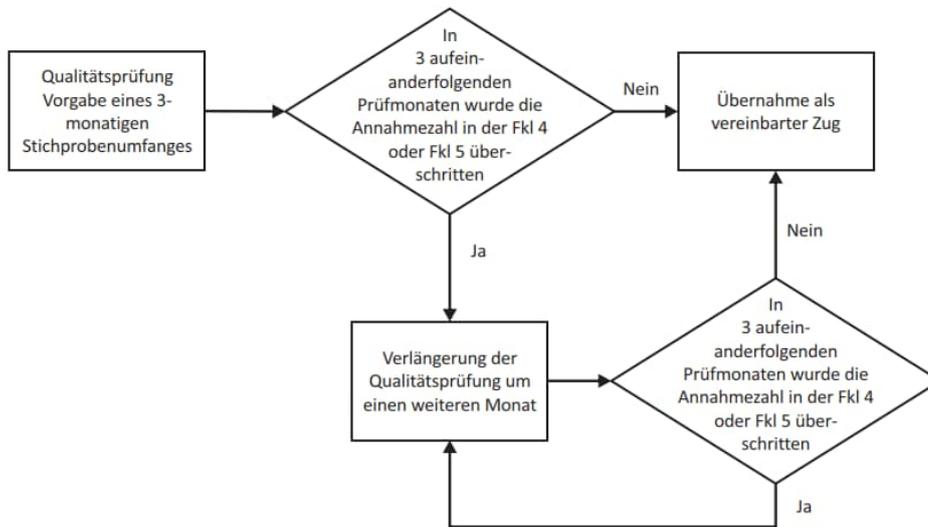
Losumfang			Allgemeine Prüfniveaus		
			I	II	III
2	bis	8	A	A	B
9	bis	15	A	B	C
16	bis	25	B	C	D
26	bis	50	C	D	E
51	bis	90	C	E	F
91	bis	150	D	F	G
151	bis	280	E	G	H
281	bis	500	F	H	J
501	bis	1200	G	J	K
1201	bis	3200	H	K	L
3201	bis	10000	J	L	M
10001	bis	35000	K	M	N
35001	bis	150000	L	N	P
150001	bis	500000	M	P	Q
500001	und	darüber	N	Q	R

Auszug aus Tabelle 2 – A Einfach Stichprobenanweisung für normale Prüfung

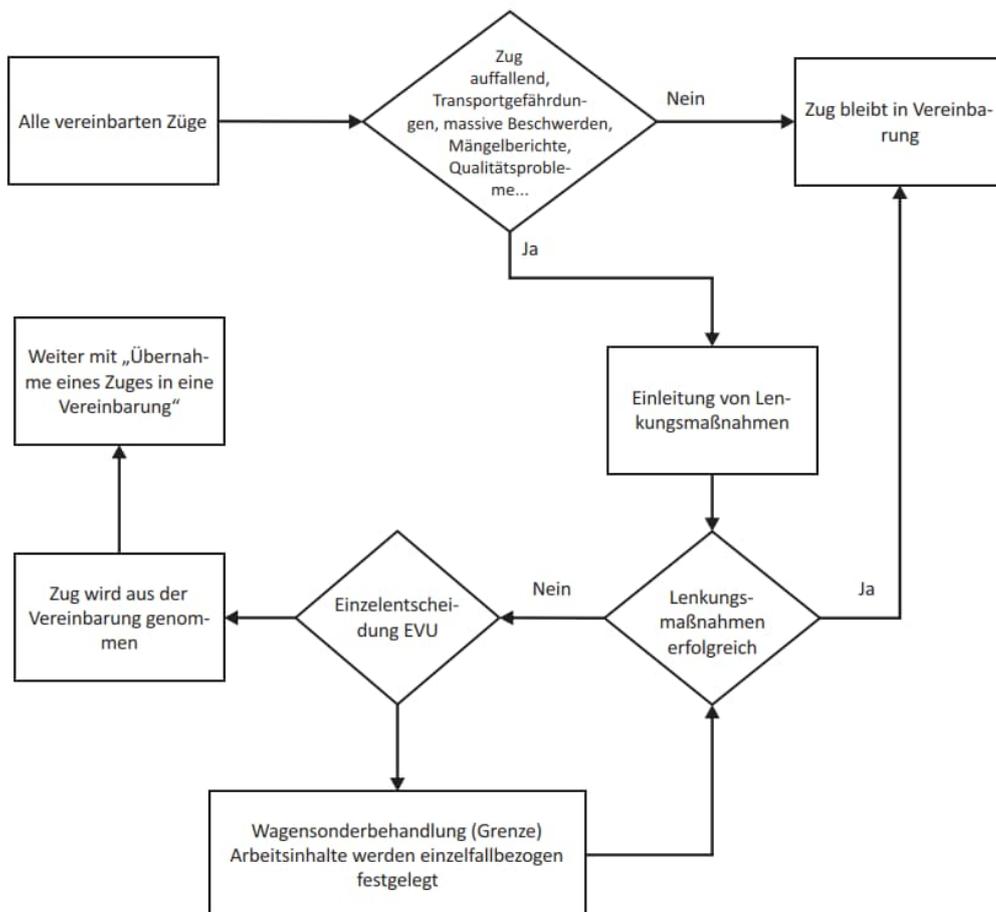
	AQL	1	2,5
Kennbuch- stabe für den Stichproben- umfang	Stichproben- umfang	Annahmezahl für	
		Fkl 5	Fkl 4
A	2	0	0
B	3	0	0
C	5	0	0
D	8	0	0
E	13	0	1
F	20	0	1
G	32	1	2
H	50	1	3
J	80	2	5
K	125	3	7
L	200	5	10
M	315	7	14
N	500	-	-
P	800	-	-
Q	1250	-	-
R	2000	-	-

31.01.2008

Übersicht I: Verfahren „Übernahme eines Zugs in eine Vereinbarung“



Übersicht II: Ausschluss von Zügen aus einer Vereinbarung



**Protokoll "Übernahme von Zügen in eine Vereinbarung"
Relation EVU 1 - EVU 2 - EVU 3 - EVU 4 und Gegenrichtung 2007**

Zug	Zuglauf	Durchschn. Wagenzahl
		VT pro Woche

TÜ ausführendes EVU	Prüfsoill (3 Monate)
Ort der TÜ	Prüfsoill pro Monat

QPr durchführendes EVU	Max. Annahmezahl Fkl 4 in 3 Monaten
	Max. Annahmezahl Fkl 5 in 3 Monaten

Anzahl	Januar	Februar	März	April	Mai	Juni	Juli	August	Septem.	Oktober	Novem.	Dezem.
Prüfst Wagen												
Fkl 4												
Fkl 5												
Bemer- kungen												

Übernahme des Zuges in die Vereinbarung wurde zugestimmt

EVU 1
Datum, Unterschrift

EVU 2
Datum, Unterschrift

EVU 3
Datum, Unterschrift

EVU 4
Datum, Unterschrift

Prüfung mittels Rad-Kombi-Prüflehre*

Die Rad-Kombi-Prüflehre kann für die Prüfung der Masse q_R , S_d , S_h inkl. Überwalzung und Hohllauf zur Anwendung kommen.

Bild 1: Zulässiges Spurkranzprofil im Bereich der äußeren Führungsfläche

Das am Spurkranz eines Rades mit der Lehre gemessene Maß q_R muss größer sein als 6,5 mm, wobei im Bereich der äußeren Führungsfläche des Spurkranzes bis 2 mm unterhalb seiner größten Höhe kein Absatz beziehungsweise keine Überwalzung vorhanden sein darf.

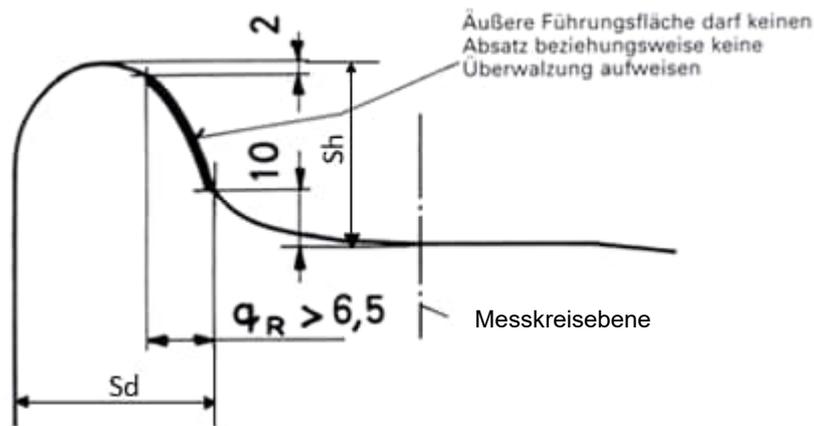
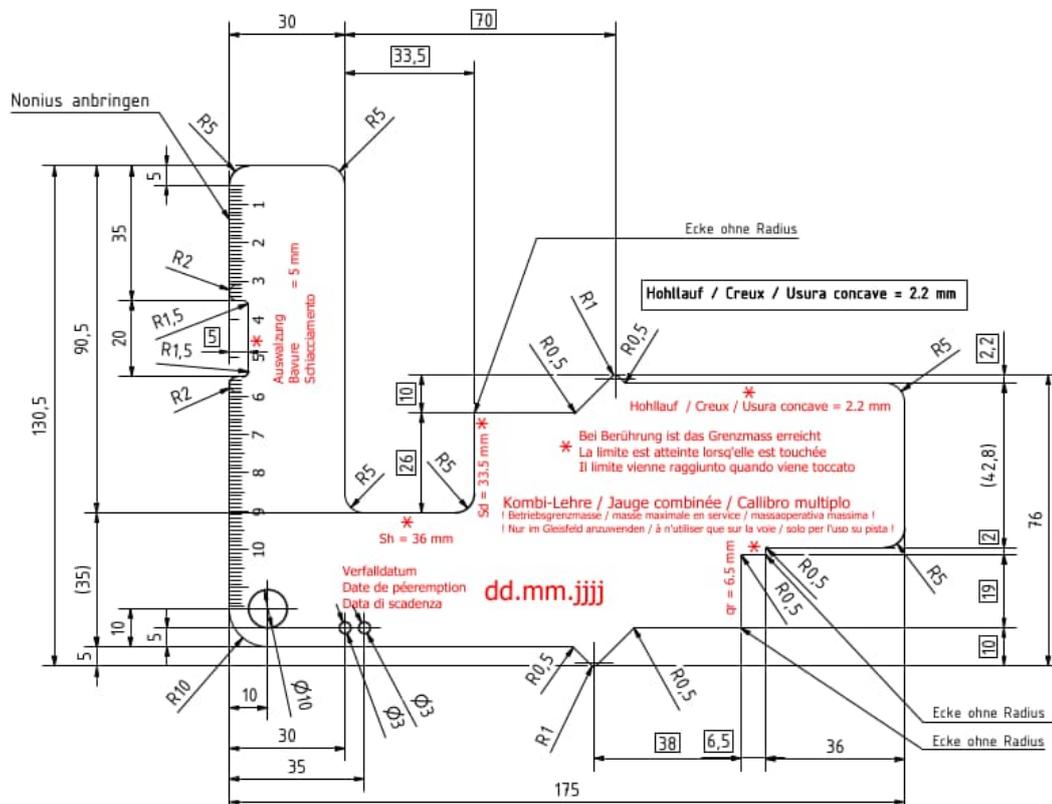


Bild 2: Abmessungen einer Rad-Kombi-Prüflehre für die Prüfung der Masse q_R , S_d , S_h inkl. Überwalzung und Hohllauf



* Offizieller Bestandteil des AVV ab dem 1. April 2023 gemäß Abstimmung und Annahmeregulungen des AVV

Bild 3: Spurkranz

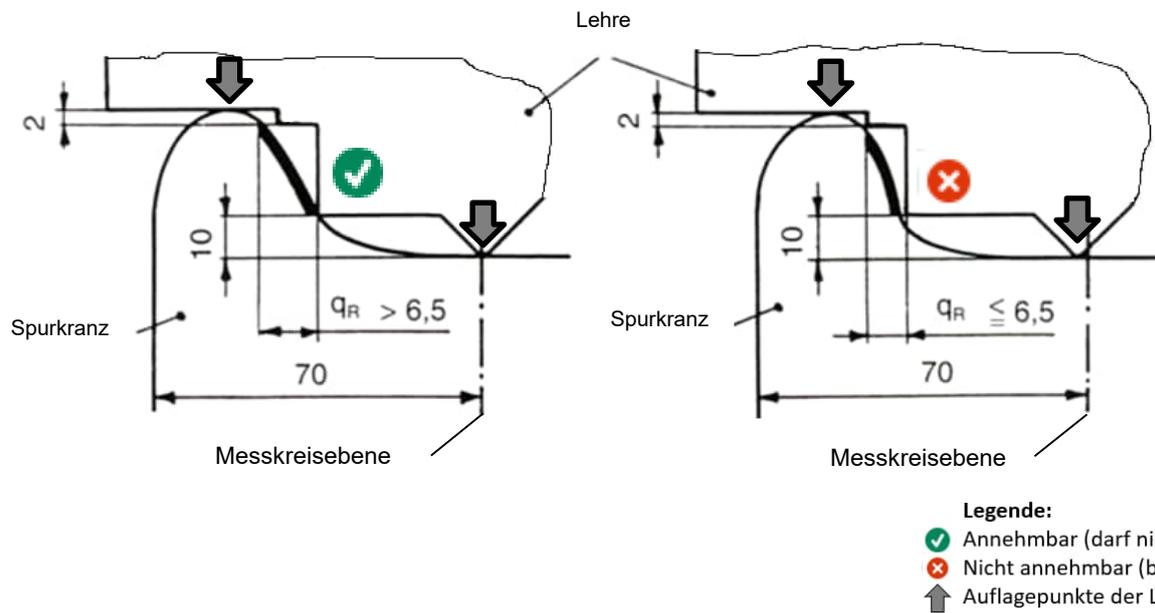


Bild 4: Spurkranz mit scharfen Kanten bzw. Gratbildung

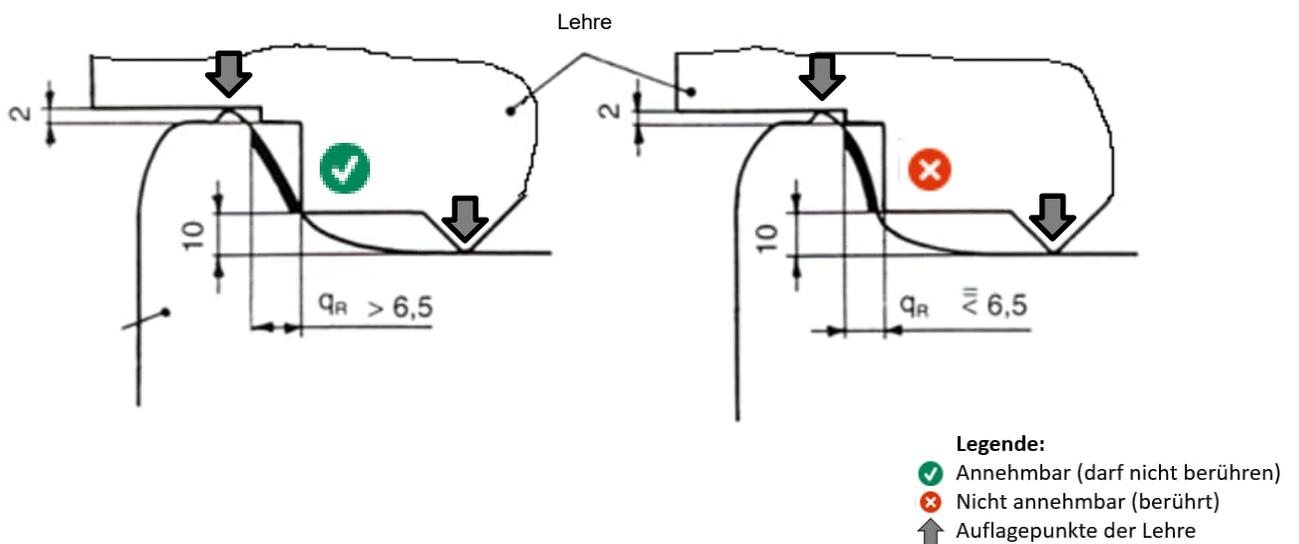
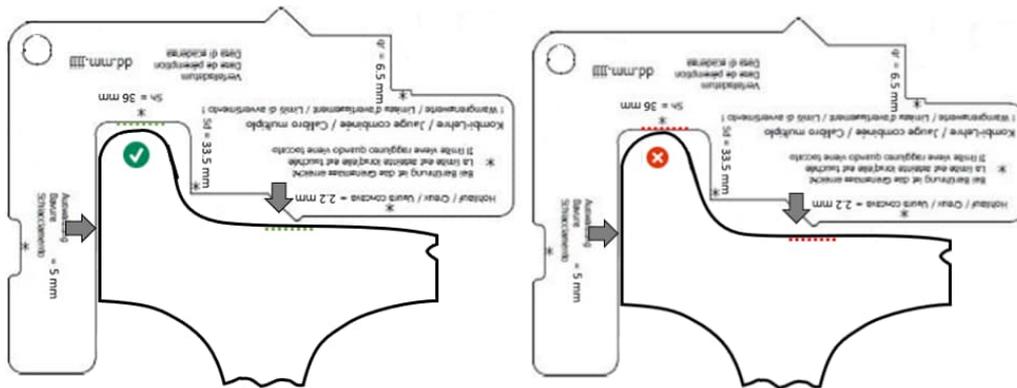
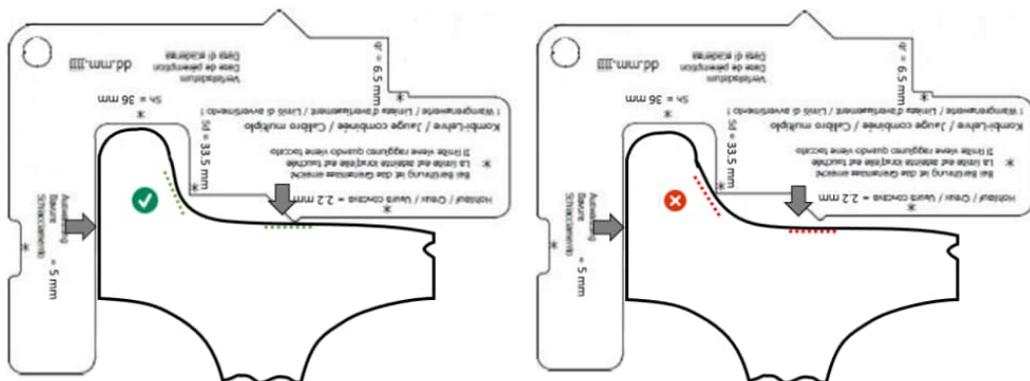


Bild 5: Höhe des Spurkranzes (Sh Maß)



- Legende:**
- ✓ Annehmbar (darf nicht berühren)
 - ✗ Nicht annehmbar (berührt)
 - ↑ Auflagepunkte der Lehre

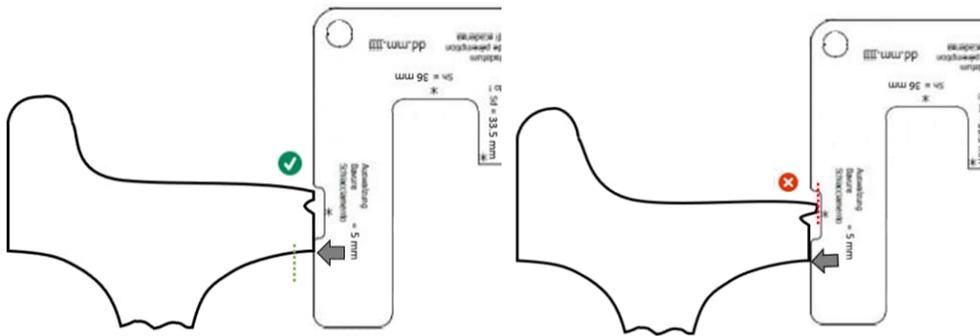
Bild 6: Breite des Spurkranzes (Sd Maß)



- Legende:**
- ✓ Annehmbar (darf nicht berühren)
 - ✗ Nicht annehmbar (berührt)
 - ↑ Auflagepunkte der Lehre

Bild 7: Überwalzung

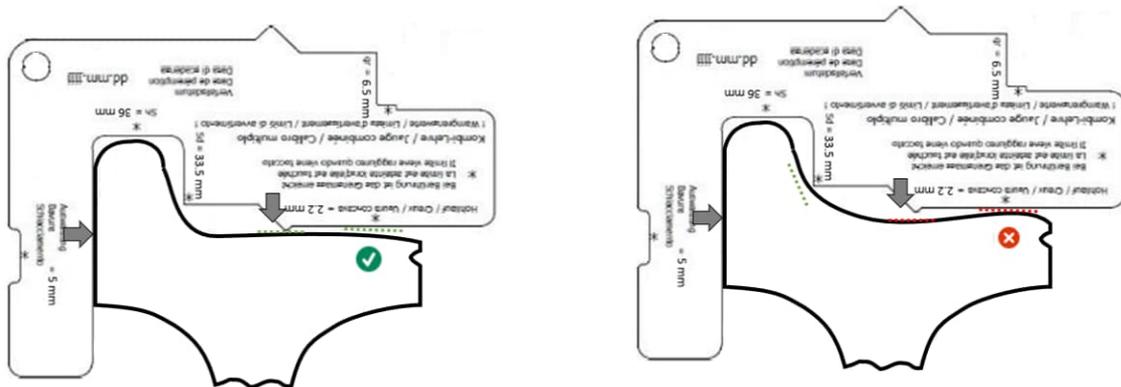
Der zulässige Höchstwert für Überwalzungen beträgt $S_{max} = 5 \text{ mm}$

**Legende:**

- ✓ Annehmbar (darf nicht berühren)
- ✗ Nicht annehmbar (berührt)
- ↑ Auflagepunkte der Lehre

Bild 8: Hohllauf

Ein Hohllauf von mehr als 2 mm ist unzulässig und wurde auf der Prüfling-Prüflehre mit 2,2 mm definiert.

**Legende:**

- ✓ Annehmbar
- ✗ Nicht annehmbar
- ↑ Auflagepunkte der Lehre

Prüfkatalog nach Anhang 1

Code	Wagen	Bezeichnung/Bauteil	Qualitätsanforderung	Prüfmerkmal ¹⁾	Fehlerklasse
1.1.1	Alle Wagen	Radreifendicke	Maße eingehalten	NS, M	4
1.1.2		Radreifen	nicht gebrochen, nicht gerissen	NS, KP	5
1.1.3		Radreifen	fest, nicht verdreht, reiner Klang, Rostaustritt nur bis 1/3 des Umfangs	NS, KP	5
1.1.4		Bereifte Räder	Kontrollmarken eindeutig erkennbar	NS	4
1.1.5		Radreifen	fest, nicht seitlich verschoben	NS, KP	5
1.1.6		Sprengring	vorhanden, nicht gerissen, nicht gebrochen	NS	5
1.2.1	Alle Wagen	Radreifen (Vollrad)	Kennrille über ihren gesamten Querschnitt hinweg erkennbar	NS	4
1.2.2.1		Radreifen (Vollrad), ausgenommen sind Radsätze die als thermisch stark beanspruchbar gekennzeichnet sind	Keine thermische Überbeanspruchung durch Bremse, Toleranzen eingehalten	NS, M	4
1.2.2.2		Radreifen (Vollrad), ausgenommen sind Radsätze die als thermisch stark beanspruchbar gekennzeichnet sind	Keine thermische Überbeanspruchung durch Bremse Toleranzen eingehalten	NS, M	5
1.3.1.1	Alle Wagen	Radreifen Breite B >139 mm und ≤140 mm	Radreifenbreite Maße eingehalten	NS, M	3
1.3.1.2		Radreifen Breite B >140 mm, < 133 mm • Vorhandensein einer Überwälzung S	Radreifenbreite Maße eingehalten	NS, M	4
1.3.2		Radsatzlauflächen	Lauffläche nicht eingedrückt, keine ungleichmäßigen Kontaktflächen oder ungleichmäßig große Auswülbungen am Radkranz	NS	4
1.3.3.1		Radsatzlauflächen	Rad Ø > 840 mm, keine Flachstellen > 60 mm Länge	NS, M	4
1.3.3.2		Radsatzlauflächen	Rad Ø 630 < d ≤ 840 mm, keine Flachstellen > 40 mm Länge	NS, M	4
1.3.3.3		Radsatzlauflächen	Rad Ø ≤ 630 mm, keine Flachstellen > 35 mm Länge	NS, M	4
1.3.4.1		Radsatzlauflächen	Rad Ø > 840 mm, keine Materialauftragungen > 60 mm Länge oder ≥ 1mm Höhe	NS, M	4
1.3.4.2		Radsatzlauflächen	Rad Ø > 840 mm, keine Materialauftragungen > 10 mm ≤ 60 mm Länge und < 1 mm Höhe	NS, M	3
1.3.4.3		Radsatzlauflächen	Rad Ø: 630 mm < d ≤ 840 mm, keine Materialauftragungen > 40 mm Länge oder < 1mm Höhe	NS, M	4
1.3.4.4		Radsatzlauflächen	Rad Ø: 630 mm < d ≤ 840 mm, keine Materialauftragungen > 10 mm ≤ 40 mm Länge und < 1 mm Höhe	NS, M	3
1.3.4.5		Radsatzlauflächen	Rad Ø ≤ 630 mm, keine Materialauftragungen > 35 mm Länge oder ≥ 1mm Höhe	NS, M	4
1.3.4.6		Radsatzlauflächen	Rad Ø ≤ 630 mm, keine Materialauftragungen > 10 mm ≤ 35 mm Länge und < 1mm Höhe	NS, M	3

¹⁾ NS = Nachsehen, M = Messen, KP = Klangprobe, BT = Betätigen, BW = Bewegen

Code	Wagen	Bezeichnung/Bauteil	Qualitätsanforderung	Prüfmerkmal ¹⁾	Fehlerklasse
1.3.5.1		Radsatzlauflächen	Rad $\varnothing > 840$ mm, keine Löcher, Ausbröckelungen oder Ablätterungen > 60 mm Länge	NS, M	4
1.3.5.2		Radsatzlauflächen	Rad $\varnothing 630 < d \leq 840$ mm, keine Löcher, Ausbröckelungen oder Ablätterungen > 40 mm Länge	NS, M	4
1.3.5.3		Radsatzlauflächen	Rad $\varnothing \leq 630$ mm, keine Löcher, Ausbröckelungen oder Ablätterungen > 35 mm Länge	NS, M	4
1.3.6.1		Radsatzlauflächen	keine Risse am Übergang Laufläche/Stirnfläche	NS	5
1.3.6.2		Radsatzstirnfläche, Radkranz- oder Radreifenunterseite	keine Kerben mit scharfkantigem Kerbgrund in den Stirnflächen und an der Radkranz- oder der Radreifenunterseite (Spannrand) – ausgenommen ist die Kennzeichnung des Herstellers -	NS	4
1.3.6.3		Radsatzlauflächen	unbeschädigt, keine Risse	NS	4
1.3.6.4		Radsatzlauflächen	unbeschädigt, keine Risse	NS	5
1.3.7		Radsatzstirnflächen	nicht geschmiert, keine Anstrichstoffe – ausgenommen sind die vier Kontrollmarken –	NS	5
1.3.8.1		Radsatzlauflächen	unbeschädigt	NS	4
1.3.8.2		Radsatzlauflächen	unbeschädigt, keine scharfkantigen Rillen ≥ 1 mm Tiefe	NS	5
1.3.8.3		Radsatzlauflächen	unbeschädigt, keine Mulden- und Hohlaufbildung > 2 mm Tiefe	NS, M	5
1.4.1	Alle Wagen	Spurkranz	Spurkranzhöhe Sh- Maß eingehalten	NS, M	4
1.4.2		Spurkranz	Spurkranzdicke eingehalten, kein scharfkantiger Spurkranz	NS, M	5
1.4.3		Spurkranz	q_R -Maß eingehalten, kein scharfer Spurkranz	NS, M	5
1.4.4		Spurkranz	keine Überwalzung bzw. Absatz an der Führungsfläche in einem Abstand $h > 2$ mm von der höchsten Höhe des Spurkranzes	NS, M	5
1.5.1	Alle Wagen	Radkörper (Radscheibe, Radnabe)	nicht gerissen, keine durch Schweißen behobenen Fehler	NS	5
1.5.2		Radkörper	kein Bruch oder Riss an Radscheibe, Sprengring, Radreifen, keine durch Schweißen behobenen Fehler	NS	5
1.6.1	Alle Wagen	Radsatzwelle	unbeschädigt, nicht > 1 mm eingeschliffen, nicht scharfkantig	NS	5
1.6.2	Alle Wagen	Radsatzwelle	unbeschädigt	NS	4
1.6.3	Alle Wagen	Radsatzwelle	kein auf der Radsatzwelle schleifendes Teil Zusätzlich 1.6.1 und 1.6.2 prüfen	NS	4
1.7.1	Alle Wagen	Räder	nicht auf der Radsatzwelle verschoben; Maß „E“ eingehalten	NS, M	5

¹⁾ NS = Nachsehen, M = Messen, KP = Klangprobe, BT = Betätigen, BW = Bewegen

Code	Wagen	Bezeichnung/Bauteil	Qualitätsanforderung	Prüfmerkmal ¹⁾	Fehlerklasse
1.7.2		Rad oder in der Umgebung eines Rades	Maximal eines der nachfolgend genannten Merkmale an einem Rad oder in der Umgebung eines Rades vorhanden	NS	4
			abgescherter Splint am Bremsdreieckzapfen		
			gebrochener Bremsfangbügel (siehe auch Code 3.1.2)		
			glänzende Unterlegscheiben am Bremsdreieckzapfen		
			glänzende Stellen an der inneren Feder (Lastfeder) (siehe auch Code 2.5)		
			verlorene oder lose Abhebesicherungen (siehe auch Code 2.5.5)		
			Bei Y25-Drehgestellen: Hartmangan-Verschleißplatten an den Radsatzlagern oder Radsatzführungen abgefallen oder Schweißverbindungen lose. (s. auch 4.4.2). siehe auch Code 1.3.2		
1.8.1.1	Alle Wagen	Radsatzlagergehäuse	Lagergehäuse dicht	NS	4
1.8.1.2			Keine Fett- Ölspritzer auf der Radscheibe	NS	4
1.8.1.3			Keine Fett- Ölsuren am Lagergehäuse im Bereich des Lagerdeckels	NS	4
1.8.1.4			Lagerdeckel unbeschädigt	NS	3
1.8.2		Radsatzlagergehäuse	ordnungsgemäße Lage, sicher geführt	NS	5
1.8.3.1		Radsatzlager	nicht heiß gelaufen	NS, Handrückenprobe	5
1.8.3.2		Radsatzlager	nicht heiß gelaufen während des Transports	NS	5
1.8.4	Alle Wagen mit Y-Drehgestellen oder davon abgeleiteten Bauarten	Hartmanganverschleißplatte	nicht verschoben, vorhanden	NS	4
2.1.1	Alle Wagen	Federblätter	weniger als 10 mm im Federbund verschoben	NS, M	4
2.1.2		Federblätter	Tragfederhauptblatt nicht gebrochen oder sichtbar gerissen	NS	5
2.1.3		Federblätter	kein fehlendes Teil	NS	4
2.1.4.1		Federblätter	keine Bruchstelle an anderem Federblatt innerhalb 1/4 Blattlänge von der Federbundmitte aus	NS, M	4
2.1.4.2		Federblätter	Unbeschädigt	NS, M	3
2.1.5		Blattfeder	Federspiel ≥ 15 mm ausreichend, keine frischen Aufsitzspuren	NS, M	5
2.1.6		Federbund (Blatttragfeder)	unbeschädigt, fest, Keil vorhanden und wirksam	NS	5

¹⁾ NS = Nachsehen, M = Messen, KP = Klangprobe, BT = Betätigen, BW = Bewegen

Code	Wagen	Bezeichnung/Bauteil	Qualitätsanforderung	Prüfmerkmal ¹⁾	Fehlerklasse
2.2.1.1	Alle Wagen	Parabelfeder	nicht sichtbar gerissen oder gebrochen	NS	5
2.2.1.2		Parabelfeder	nicht im Bund gebrochen (keine Federblätter berühren sich über 50 % ihrer Länge)	NS	5
2.2.2.1		Parabelfeder	kein Federblatt um mehr als 10 mm in Längsrichtung verschoben	NS, M	4
2.2.2.2		Parabelfeder	kein Federblatt in Längsrichtung verschoben	NS	3
2.2.3		Federbund (Parabelfeder)	unbeschädigt, fest, Keil unbeschädigt	NS	5
2.3.1	Alle Wagen	Schraubenfeder	nicht gebrochen	NS	5
2.4.1	Alle Wagen	Federbundzapfen	in seinem Sitz	NS	5
2.4.2		Lasche, Schake	nicht verschoben, vorhanden, unbeschädigt, nicht ausgehängt	NS	5
2.4.3		Federbolzen	nicht verschoben, vorhanden, gesichert	NS	5
2.4.4		Schakengehänge	nicht verschlissen, nicht zu lang	NS	4
2.5.1	Alle Wagen	Schraubenfeder: Haupt-/Tarafeder	nicht angebrochen	NS	5
2.5.2.1	Leere Wagen	Schraubenfeder: Zusatz-/Lastfeder	nicht gebrochen, nicht verschoben	NS	4
2.5.2.2	Beladene Wagen	Schraubenfeder: Zusatz-/Lastfeder	nicht gebrochen, nicht verschoben	NS	5
2.5.3.1	Alle Wagen	Dämpferschaken je Drehgestell	keine Schake fehlt oder ist gebrochen oder ist beschädigt und wirkungslos	NS	3
2.5.3.2		Dämpferschaken je Drehgestell	maximal eine Schake fehlt oder ist gebrochen oder ist beschädigt und wirkungslos	NS	5
2.5.4.1	Alle Wagen	Eine Federhaube je Drehgestell	keine Haube hat Aufsetzspuren oder Berührung mit dem Drehgestellrahmen	NS	3
2.5.4.2		Federhauben	maximal eine Haube hat Aufsetzspuren oder Berührung mit dem Drehgestellrahmen	NS	5
2.5.5	Alle Wagen	Abhebesicherung	vorhanden und Verschraubung fest	NS	3
2.5.6		Federung	Keine frischen Spuren des Aufsetzens	NS	5
3.1.1	Alle Wagen	Bremsgestänge	nicht herunterhängend, unbeschädigt Zusätzlich 1.6.1, 1.6.2 und 1.6.3 prüfen	NS	4
3.1.2		Bremsfangeinrichtung	vorhanden, unbeschädigt	NS	4
3.1.3.1		Bremsabsperrhahn	Gangbar	BT	3
3.1.3.2		Bremsabsperrhahn	eindeutige Stellung	NS, BT	3
3.1.4		Lastwechsel leer / beladen bzw. G/P-Wechsel	Gangbar	BT	3
3.1.5		Lösezug	vorhanden, nicht gebrochen	NS	3

¹⁾ NS = Nachsehen, M = Messen, KP = Klangprobe, BT = Betätigen, BW = Bewegen

Code	Wagen	Bezeichnung/Bauteil	Qualitätsanforderung	Prüfmerkmal ¹⁾	Fehlerklasse
3.2.1	Alle Wagen	Graugussbremssohle	vorhanden, nicht gebrochen, Mindeststärke nicht unterschritten	NS, M	3
3.2.2		Verbundstoffbremsklotzsohlen (VBKS)	vorhanden, radial von Reibfläche bis zum Blechrand nicht gerissen, keine sichtbaren Ausbröckelungen über mehr als ¼ der Sohlenlänge, Mindeststärke nicht unterschritten, Reibmaterial am Trägerblech nicht > 25 mm abgelöst, nicht > 25mm in Radumfangsrichtung angerissen	NS, M	3
3.2.3		Reibelemente	seitlich nicht überlaufen	NS	4
3.2.4.1	Alle Wagen	Kennrinne der Brems Scheiben	Kennrinne vollständig sichtbar	NS	3
3.2.4.2		Befestigung der Brems Scheibe	Ordnungsgemäße Befestigung	NS	5
3.2.4.3		Brems Scheibe	Keine Risse > l/2 gemäß Skizze	NS	3
3.2.4.4		Brems Scheibe	Kein durchgehender Riss	NS	5
3.2.4.5		Kühlstege	unbeschädigt, keine Risse	NS	3
3.2.4.6		Kühlrippen	unbeschädigt, keine Risse	NS	3
3.2.5		Bremsbelege	vorhanden, nicht gebrochen	NS	3
3.2.6		Bremsanzeige	Konforme Anzeige	NS	4
3.3.1.1	Alle Wagen	Hauptluftleitungen	Benutzbar	NS	4
3.3.2.1	Alle Wagen	Bremskupplungen	vorhanden, unbeschädigt	NS	3
3.3.2.2	Alle Wagen	Bremskupplungen	eingehängt, nur eine gekuppelt	NS	3
3.3.3	Alle Wagen	Bremskupplungshalter	vorhanden, unbeschädigt	NS	3
3.3.4		Druckluftbremse	ausgeschaltete Bremse bezettelt	NS	3
3.3.5.1		Luftabsperrhahn	gangbar, dicht, nicht verbogen, Griff vorhanden	NS, BT	5
3.3.5.2		Luftabsperrhahn, Arretiervorrichtung	vorhanden, offensichtlich unbeschädigt	NS	4
3.3.6.1		DET	eingeschaltet, nicht angesprochen	NS	3
3.3.6.2		DET	Dicht	NS	3
3.3.6.3		DET	Luftleitung zum DET dicht	NS	4
3.4.1	Alle Wagen	Funkenschutzblech	vorhanden, nicht durchgerostet	NS	4
3.4.2		Funkenschutzblech	hängt nicht herunter	NS	4

¹⁾ NS = Nachsehen, M = Messen, KP = Klangprobe, BT = Betätigen, BW = Bewegen

Code	Wagen	Bezeichnung/Bauteil	Qualitätsanforderung	Prüfmerkmal ¹⁾	Fehlerklasse
3.4.3	Für Sendungen von gefährlichen Gütern in Güterwagen mit Einzelradstrahlen, für deren Beförderung im RID Funkenschutzbleche vorgeschrieben sind	Funkenschutzblech	Wagen trägt das Zeichen gemäß Anlage 11 AVV, Ziffer 2.10; Funkenschutzblech zugelassen	NS	5
3.5.1	Alle ausgerüsteten Wagen	Handbremse	augenscheinlich funktionstüchtig	NS	3
3.6.1	Alle ausgerüsteten Wagen	Automatische Bremsprobe	funktionstüchtig	NS	3
4.1.1	Alle Wagen	Untergestell	augenscheinlich nicht verformt, nicht verzogen	NS	5
4.1.2		Langträger, Kopfstücke, Querträger	nicht gebrochen, Querrisse < 1/2 Flanschbreite, Längsrisse < 100 mm im Bereich der Tragfederböcke, sonst < 150 mm, kein Riss an sichtbaren Schweißnähten	NS, M	4
4.2.1	Alle Wagen	Radsatzhalter	nicht soweit verbogen, dass die Sicherheit gefährdet ist	NS	5
4.2.2		Radsatzhalter	nicht gebrochen	NS	5
4.2.3.1		Radsatzhalter	Befestigung wirksam, nicht lose	NS	5
4.2.3.2		Radsatzhalter	Befestigung keine Niete oder Schrauben lose	NS	3
4.2.4.1		Radsatzhalter	kein Riss größer als 1/4 des horizontalen Querschnitts	NS, M	4
4.2.4.2		Radsatzhalter	kein Riss	NS	3
4.2.4.3		Radsatzhalter	kein Riss in der Nähe oder in Richtung auf eine Befestigungsstelle	NS	5
4.3.1	Alle Wagen	Radsatzhaltersteg	vorhanden, nicht gebrochen, nicht sichtbar verformt	NS	4
4.4.1.1	Alle Wagen	Radsatzhaltergleitbacke (Drehgestellwagen)	keine Radsatzhaltergleitbacke pro Radsatz fehlt	NS	3
4.4.1.2		Radsatzhaltergleitbacke (Drehgestellwagen)	maximal eine Radsatzhaltergleitbacke pro Radsatz fehlt	NS	4
4.4.1.3		Radsatzhaltergleitbacke (Lenkachswagen)	keine Radsatzhaltergleitbacke fehlt	NS	5
4.4.2	Alle Wagen mit Y-Drehgestellen oder davon abgeleiteten Bauarten	Hartmanganverschleißplatte	nicht verschoben, vorhanden	NS	4
4.5.1	Alle ausgerüsteten Wagen	Federbock	unbeschädigt, fest	NS	5

¹⁾ NS = Nachsehen, M = Messen, KP = Klangprobe, BT = Betätigen, BW = Bewegen

Code	Wagen	Bezeichnung/Bauteil	Qualitätsanforderung	Prüfmerkmal ¹⁾	Fehlerklasse
4.6.1.1	Alle Wagen	Verbindung Drehgestell/Untergestell	unbeschädigt, nicht verschoben, Verbindungs- und Befestigungselemente vorhanden und wirksam	NS	5
4.6.1.2	Alle Wagen	Verbindung Drehgestell/Untergestell (Drehzapfen)	vollständig und fest	NS	4
4.6.2.1		Erdverbindungen	alle vorhanden, unbeschädigt und fest	NS	3
4.6.2.2		Erdverbindungen	mindestens 1 vorhanden und wirksam	NS	3
4.7.1	Alle Wagen	Drehgestellrahmen	nicht angebrochen, nicht sichtbar verformt	NS	4
4.7.2		Drehgestellrahmen	kein Bauteil durchgebrochen	NS	5
4.7.3.1	Alle Wagen mit Y-Drehgestellen	Drehgestellverbindung	keine Schraube am Innenlangträger fehlt, gebrochen	NS	3
4.7.3.2	Alle Wagen mit Y-Drehgestellen	Drehgestellverbindung	mehr als eine Schraube an den Innenlangträgern desselben Radsatzes fehlt nicht, ist nicht gebrochen	NS	5
4.8.1.1	Alle Wagen	Gleitstück	nicht gebrochen (ohne fehlendes Teil)	NS	4
4.8.1.2		Gleitstück	nicht gebrochen (mit fehlendem Teil)	NS	5
4.8.2		Gleitstückfeder	nicht gebrochen	NS	4
4.8.3		Gleitstückbefestigung	vollständig und fest	NS, BW	3
4.9.1	Alle Wagen	Reibungsdämpfer der Gleitflächen	nicht geschmiert	NS	4
5.1.1	Alle Wagen	Pufferbauart je Wagenende	offensichtlich gleiche Bauart	NS	4
5.1.2		Pufferhöhe	innerhalb der Toleranzen	NS, M	5
5.2.1	Alle Wagen	Pufferteller	vorhanden, nicht gebrochen, Funktion trotz Deformation noch gewährleistet, rechteckiger Pufferteller nicht verdreht	NS	5
5.2.2.1		Pufferteller	weniger als 1/3 der Niete oder Schrauben lose	NS	4
5.2.2.2		Pufferteller	keine Niete oder Schrauben lose	NS	3
5.2.3.1		Berührungsfläche der Pufferteller	Geschmiert, wenn beide sich berührenden Pufferteller aus Metall sind	NS	5
5.2.3.2		Berührungsfläche der Pufferteller	keine Verriefungen	NS, M	5
5.2.4.1		Puffertellereinlage oder Kunststoffteller	Vorhanden, nicht gebrochen, nicht gerissen	NS	5
5.2.4.2		Puffertellereinlage oder Kunststoffteller	keine Ausbröckelungen / Verschmelzungen	NS, M	4
5.2.4.3		Puffertellereinlage oder Kunststoffteller	Befestigung vollständig	NS	5
5.3.1	Alle Wagen	Pufferstößel	vorhanden, nicht gebrochen	NS	5
5.3.2		Pufferstößel	kein Riss im Übergangsbereich zum Teller	NS	5

¹⁾ NS = Nachsehen, M = Messen, KP = Klangprobe, BT = Betätigen, BW = Bewegen

Code	Wagen	Bezeichnung/Bauteil	Qualitätsanforderung	Prüfmerkmal ¹⁾	Fehlerklasse
5.3.3.1		Pufferstößel	kein Längsriss - Führung der Pufferhülse gewährleistet	NS	5
5.3.3.2		Pufferstößel	Funktion nicht gefährdet, keine Verriefungen	NS, M	5
5.4.1	Alle Wagen	Pufferhülse	vorhanden, nicht gebrochen	NS	5
5.4.2		Pufferhülse	kein Riss im Übergangsbereich zum Fuß	NS	5
5.4.3.1		Pufferhülse	kein Längsriss - Führung des Pufferstößels gewährleistet	NS	5
5.4.3.2		Pufferhülse	Funktion nicht gefährdet, keine Verriefungen	MS, M	5
5.4.4.1		Pufferschrauben	fest (< 2 Schrauben lose)	NS, BW	5
5.4.4.2		Pufferschrauben	alle Schrauben vorhanden	NS, BW	3
5.4.4.3		Pufferschrauben	fest (< 1 Schraube lose)	NS, BW	3
5.5.1	Alle Wagen	Pufferfeder	unbeschädigt, maßhaltig, nicht gebrochen. Kein Puffer > 15 mm von Hand eindrückbar oder beide Puffer eines Wagenendes nicht eindrückbar	NS, M	4
5.5.2	Gekennzeichnete Wagen	Crashelemente	haben nicht angesprochen	NS	5
5.5.3	Gekennzeichnete Wagen	Warnanstrich für Crashelemente	Vorhanden, sichtbar, vollständig	NS	4
5.6.1.1	Alle Wagen	Schraubenkupplung	vorhanden, unbeschädigt, vollständig	NS	3
5.6.1.2	Alle Wagen	Schraubenkupplung	gangbar und geschmiert	NS	3
5.6.2		Aufhängehaken	vorhanden, benutzbar, unbeschädigt	NS	3
5.6.3		Kupplungsbügel	Eingehängt	NS	3
5.7.1.1	Alle Wagen	Zughaken	benutzbar, nicht gebrochen/gerissen	NS	3
5.7.1.2		Zughaken	nicht verdreht	NS	3
5.7.2	– bleibt frei –				
5.8.1	Alle Wagen	Teile der Zugeinrichtung	vorhanden, nicht gebrochen/gerissen, nicht offensichtlich zu weit herausragender Zughaken aus der Zughakenführung	NS	4
5.8.2		Kupplungen	Zug ordnungsgemäß gekuppelt	NS	4

¹⁾ NS = Nachsehen, M = Messen, KP = Klangprobe, BT = Betätigen, BW = Bewegen

Code	Wagen	Bezeichnung/Bauteil	Qualitätsanforderung	Prüfmerkmal ¹⁾	Fehlerklasse
5.9.1	Alle Wagen	Langhubstoßdämpfer	Gleitträger in Mittelstellung, unbeschädigt	NS	5
5.9.2		Warnanstrich	Vorhanden	NS	4
5.10.1	Alle ausgerüsteten Wagen	Automatische Kupplung	funktionstüchtig	NS	4
5.10.2		Kupplungskopf	unbeschädigt	NS	3
5.10.3		Entkuppelinrichtung	unbeschädigt, benutzbar	NS, BT	3
5.10.4		Abstützung, Gleitstütze	unbeschädigt	NS	3
6.1.1.1		Wagennummer	vorhanden, lesbar, vollständig	NS	4
6.1.1.2	Wagen mit Austauschcode 0 bis 3 als erste Ziffer der Wagennummer	Zeichen „RIV“, „TEN“+„GE“ oder ein Zeichen der Zulassung („TEN“+„G1“, Länderkennzeichen im Zulassungsraaster)	vorhanden, lesbar	NS	4
6.1.1.3	Wagen mit Austauschcode 41, 43, 45, 81, 83 oder 85	Vereinbarungsraaster oder ein Zeichen der Zulassung („TEN“+„CW“ + Länderkennzeichen im Zulassungsraaster)	vorhanden, lesbar, vollständig	NS	4
6.1.1.4	Alle Wagen	Eigengewicht	vorhanden, lesbar, vollständig	NS	4
6.1.1.5		Festhaltekraft der Feststellbremse	vorhanden, lesbar, vollständig	NS	4
6.1.1.6		Lastgrenzen	vorhanden, lesbar, vollständig	NS	4
6.1.1.7	Kesselwagen	Fassungsraum	vorhanden, lesbar, vollständig	NS	4
6.1.1.8	Alle Wagen	VKM oder komplette Anschrift des Wagenhalters.	vorhanden, lesbar, vollständig	NS	4
6.1.1.9	Alle Wagen	Länge über Puffer	vorhanden, lesbar, vollständig	NS	4
6.1.1.10	Wagen mit Aufstiegen	Stromwarzeichen	vorhanden, erkennbar	NS	4
6.1.1.11	KV-Tragwagen	Spezifische Kennzeichnung	vorhanden, erkennbar	NS	4
6.1.2.1	Alle Wagen	Revisionsanschrift	vorhanden, vollständig, leserlich	NS	4
6.1.2.2		Revisionsfrist, ggf. + 3 M, wenn angeschrieben	nicht abgelaufen bzw. korrekt bezettelt, Anhang 8 eingehalten	NS	3
6.1.2.3		Revisionsfrist ≤ 6 Monate, ggf. + 3 M	nicht abgelaufen bzw. korrekt bezettelt, Anhang 8 eingehalten	NS	4
6.1.2.4		Revisionsfrist > 6 Monate, ggf. + 3 M	nicht abgelaufen bzw. korrekt bezettelt, Anhang 8 eingehalten	NS	4
6.1.3.1	Alle entsprechenden Wagen	Kastengerippe	ohne Schäden	NS	3
6.1.3.2		Kastengerippe	ohne Schäden, welche die Betriebssicherheit beeinträchtigen	NS, M	5
6.1.4.1	Alle entsprechenden Wagen	Wände	unbeschädigt, dicht	NS	3
6.1.4.2		Wände	ohne Schäden, die zu Nässeschäden oder Ladegutverlusten führen	NS	4

¹⁾ NS = Nachsehen, M = Messen, KP = Klangprobe, BT = Betätigen, BW = Bewegen

Code	Wagen	Bezeichnung/Bauteil	Qualitätsanforderung	Prüfmerkmal ¹⁾	Fehlerklasse
6.1.5.1	Alle entsprechenden Wagen	Wagenboden	unbeschädigt, dicht	NS	3
6.1.5.2		Wagenboden	unbeschädigt, dicht ohne Gefahr des Ladegutverlustes	NS	4
6.1.6.1	Alle entsprechenden Wagen	Türen, Schiebewände	vollständig geschlossen und gesichert	NS	5
6.1.6.2		Türen, Schiebewände	vorhanden, nicht ausgehängt, profilfrei	NS, M	5
6.1.6.3		Türen, Schiebewände	Führungs- und Verriegelungsteile ohne Schäden	NS	3
6.1.6.4		Türen, Schiebewände	Führungs- und Verriegelungsteile ohne Schäden, welche die Betriebssicherheit beeinträchtigen oder Ladegutverluste verursachen	NS	5
6.1.6.5	E, Ea	Türen	ohne Schäden	NS	3
6.1.6.6		Türen	ohne Schäden, welche die Betriebssicherheit beeinträchtigen	NS	5
6.1.7.1	Alle Wagen	Leitern, Laufstege und Bühnengeländer	Benutzbar	NS	4
6.1.7.2		Aufstiegstritte	vorhanden (soweit offensichtlich erforderlich)	NS	4
6.1.7.3		Aufstiegstritte	ohne Schäden, welche die Sicherheit des Personals beeinträchtigen, nicht angerissen, nicht unzulässig verbogen	NS, M	4
6.1.7.4		Griffe	vorhanden, ohne Schäden, welche die Sicherheit des Personals beeinträchtigen, nicht angerissen, nicht unzulässig verbogen.	NS, M	4
6.1.7.5		Anschrift-, Klapptafeln, Zettelhalter	Befestigt	NS	4
6.1.7.6		Anschrift-, Klapptafeln, Zettelhalter	Vorhanden	NS	3
6.1.7.7		lose Wagenbestandteile	gemäß Beschriftung vorhanden	NS	3
6.1.7.8		lose Wagenbestandteile	Gesichert	NS	4
6.1.7.9		Signalstützen, Seilösen	vorhanden, benutzbar	NS	3
6.1.8.1	Geschlossene Wagen	Inneneinrichtungen	nicht defekt, benutzbar	NS	3
6.1.8.2	Geschlossene Wagen	Inneneinrichtungen	nicht defekt, benutzbar, nicht reparabel	NS	5
6.2.1.1	Gedeckte Wagen	Belüftungsklappen	vorhanden, ohne Schäden	NS	3
6.2.1.2		Belüftungsklappen	ohne Schäden mit Gefahr von Ladegutbeeinträchtigung oder Lademaßüberschreitung	NS, M	5

¹⁾ NS = Nachsehen, M = Messen, KP = Klangprobe, BT = Betätigen, BW = Bewegen

Code	Wagen	Bezeichnung/Bauteil	Qualitätsanforderung	Prüfmerkmal ¹⁾	Fehlerklasse
6.2.2.1		Betätigungsgestänge, Rastenschiene	eingehängt, nicht verformt, fest	NS	3
6.2.2.2		Betätigungsgestänge, Rastenschiene	Profilfrei	NS, M	5
6.2.3		Dach Traufblech	unbeschädigt, dicht vorhanden, unbeschädigt, fest	NS	4
6.2.4.1		Öffnungsfähiges Dach	gesichert, geschlossen	NS	5
6.2.4.2		Öffnungsfähiges Dach	in der Führung	NS	5
6.2.4.3		Sichtbare Funktionsteile	vorhanden, unbeschädigt, wirksam	NS	4
6.3.1.1	Offene Wagen	Seitenwand- oder Kopfklappen	unbeschädigt, dicht, geschlossen	NS	3
6.3.1.2		Seitenwand- oder Kopfklappen	unbeschädigt, dicht, geschlossen; wenn beschädigt: ohne Risiko des Ladegutverlustes	NS	4
6.3.1.3		Seitenwand- oder Kopfklappen	unbeschädigt, dicht, geschlossen; wenn beschädigt: ohne Risiko der Lademaßüberschreitung	NS	5
6.3.2.1	Alle Wagen	Funktions- und Verschlusssteile der Kopfklappen (z. B. Zapfen, Verschlusswelle, -haken, Nockenträger usw.)	vorhanden, bruch- und rissfrei, wirksam	NS	3
6.3.2.2		Funktions- und Verschlusssteile der Kopfklappen (z. B. Zapfen, Verschlusswelle, -haken, Nockenträger usw.)	vorhanden, bruch- und rissfrei, wirksam; wenn beschädigt/fehlen: ohne Beeinträchtigung der Sicherheit	NS	5
6.3.3.1		Obergurt	nicht gebrochen oder verbogen	NS	3
6.3.3.2		Obergurt	nicht gebrochen oder verbogen; wenn gebrochen oder verbogen: ohne Risiko der Lademaßüberschreitung	NS	5
6.4.1.1	Flachwagen	Stirn- und Seitenwandklappen heruntergeklappt	Gesichert	NS	5
6.4.1.2		Stirn- und Seitenwandklappen heruntergeklappt, aber gemäß den Verladerichtlinien, Tafel 3, nicht zugelassen	Hochgestellt	NS	5
6.4.1.3		Stirn- und Seitenwandklappen	ohne Verformung	NS, M	3
6.4.1.4		Stirn- und Seitenwandklappen	unbeschädigt und ohne Verformung; wenn beschädigt oder verformt: ohne Risiko des Ladegutverlustes	NS	4
6.4.1.5		Stirn- und Seitenwandklappen	ohne Verformung; wenn verformt: ohne Risiko der Lademaßüberschreitung	NS	5
6.4.2.1		Scharniere, Bolzen, Verschlusssteile	vorhanden, benutzbar, unbeschädigt	NS	3

¹⁾ NS = Nachsehen, M = Messen, KP = Klangprobe, BT = Betätigen, BW = Bewegen

Code	Wagen	Bezeichnung/Bauteil	Qualitätsanforderung	Prüfmerkmal ¹⁾	Fehlerklasse
6.4.2.2		Scharniere, Bolzen, Verschlusssteile	vorhanden, benutzbar, unbeschädigt; wenn fehlen, beschädigt: ohne Beeinträchtigung der Sicherheit oder des Risikos des Ladegutverlustes	NS	4
6.4.3.1		Steckrungen, Drehungen, Gleitungen, Rungentaschen, -halterungen, -auflagen	vorhanden soweit erforderlich	NS	5
6.4.3.2		Steckrungen, Drehungen, Gleitungen, Rungentaschen, -halterungen, -auflagen	Profilfrei	NS	5
6.4.3.3		Steckrungen, Drehungen, Gleitungen, Rungentaschen, -halterungen, -auflagen	Unbeschädigt	NS	4
6.4.3.4		Rungenketten	Eingehängt	NS	4
6.4.3.5		Rungensicherung	Wirksam	NS	4
6.4.4.1		Ladeschwellen	Unbeschädigt	NS	3
6.4.4.2		Ladeschwellen	Durch Rungen oder Ladung gesichert	NS	4
6.5.1.1	Kesselwagen	Tanksattel	kein Riss > 1/4 des Querschnittes	NS, M	4
6.5.1.2		Tanksattel	kein Riss in den Schweißnähten	NS	4
6.5.1.3		Tanksattel	alle Schrauben oder Niete zwischen Sattelblech und -leiste vorhanden	NS	4
6.5.1.4		Tanksattel	90 % der Schrauben oder Niete zwischen Sattelblech und -leiste vorhanden	NS	4
6.5.2.1		Tank	dicht, keine Leckstellen, kein Ladegutaustritt	NS	5
6.5.2.2		Tank	nicht scharfkantig verbeult (ohne Ladegutaustritt)	NS	4
6.5.2.3		Tank gefüllt, Ladung RID-Güter	Tankfrist nicht überschritten ohne "L" angeschrieben	NS	4
6.5.2.4		Tank gefüllt, Ladung RID-Güter	Tankfrist nicht überschritten ohne "L" angeschrieben	NS	5
6.5.2.5		Tank leer, ungereinigt, Ladung RID-Güter	Tankfrist nicht überschritten ohne "L" angeschrieben	NS	4
6.5.2.6		Tank gefüllt, Ladung RID-Güter	Tankfrist nicht überschritten mit "L" angeschrieben	NS	5
6.5.2.7		Tank leer, ungereinigt, Ladung RID-Güter	Tankfrist nicht überschritten mit "L" angeschrieben	NS	4
6.5.3.1		Tankausrüstung	Tankverkleidung, Sonnendach, Isolierung unbeschädigt	NS	4
6.5.3.2		Tankausrüstung	Tankverkleidung, Sonnendach, Isolierung, fest	NS	5

¹⁾ NS = Nachsehen, M = Messen, KP = Klangprobe, BT = Betätigen, BW = Bewegen

Code	Wagen	Bezeichnung/Bauteil	Qualitätsanforderung	Prüfmerkmal ¹⁾	Fehlerklasse
6.5.5.1	Kesselwagen	Armaturen, Füll- und Entleerungseinrichtungen unten	kein Ladegutaustritt	NS	5
6.5.5.3		Ventile und Auslaufrohre unten	Unbeschädigt	NS	4
6.5.5.4		Verschlusskappe unten (gilt nicht für offensichtlich erkennbare Gaspendelleitungen), Ladung: RID-Gut	Dicht verschlossen	NS	4
6.5.5.5		Verschlusskappe unten (gilt nicht für offensichtlich erkennbare Gaspendelleitungen), Ladung: Kein RID-Gut	Dicht verschlossen	NS	3
6.5.5.6		Blindflansch unten	Vorhanden	NS	4
6.5.5.7		Blindflansch unten, Ladung: RID-Gut	keine Schraube fehlt oder lose	NS, BW	4
6.5.5.8		Blindflansch unten, Ladung: Kein RID-Gut	keine Schraube fehlt oder lose	NS, BW	3
6.5.5.9		Blindflansch unten, Ladung: Kein RID-Gut	nicht mehr als eine Schraube fehlt oder lose	NS, BW	4
6.5.5.10		Stellungsanzeige Bodenventil, beladene Wagen, sowie leere, ungereinigte Wagen (RID-Gut)	in Stellung „geschlossen“	NS	5
6.5.5.11		Stellungsanzeige Bodenventil, leere Wagen (Nicht RID-Gut)	in Stellung „geschlossen“	NS	3
6.5.5.12		Notbetätigungsschraube des Bodenventils	nicht eingedreht	NS	5
6.5.5.13		Füll- und Entleerungseinrichtungen unten	Absperreinrichtung geschlossen	NS	5
6.5.5.14		Füll- und Entleerungseinrichtungen unten	erkennbare Sicherungen wirksam	NS	4
6.5.6.1	Kesselwagen	Armaturen, Füll- und Entleerungseinrichtungen oben	kein Ladegut-/Gasaustritt (Belüftungsventile ausgenommen)	NS	5
6.5.6.2		Domdeckel	vorhanden, geschlossen, augenscheinlich gesichert	NS	5
6.5.6.3		Sonstige Armaturen, oben	ordnungsgemäß verschlossen	NS	4
6.6.1.1	z.B. Rils, Tams	Planenverdeck	geschlossen, verriegelt	NS	5
6.6.1.2		Risse in Plane ≤ 30 mm	unbeschädigt	NS, M	3
6.6.1.3		Risse in Plane > 30 mm	unbeschädigt	NS, M	5
6.6.1.4		Öse in Plane	vorhanden, unbeschädigt	NS	4
6.6.1.5	Alle ausgerüsteten Wagen	Spannseil	von außen unsichtbar	NS	4

¹⁾ NS = Nachsehen, M = Messen, KP = Klangprobe, BT = Betätigen, BW = Bewegen

Code	Wagen	Bezeichnung/Bauteil	Qualitätsanforderung	Prüfmerkmal ¹⁾	Fehlerklasse
6.6.2.1	z. B. S(a)hi	Hauben	geschlossen, verriegelt	NS	5
6.6.2.2	z. B. S(a)hi	Hauben	in der Führung	NS, BW	5
6.6.3.1	z. B. Saad	Bewegliche Kopfstücke	Unbeschädigt	NS	4
6.6.3.2	z. B. Saad	Bewegliche Kopfstücke	beidseitig verriegelt	NS	5
6.6.3.3		Sicherungsteile	Funktionsfähig	NS	4
6.6.3.4		Radvorleger	Unbeschädigt	NS	3
6.6.4.1	ACTS-Wagen	Drehrahmen	Unbeschädigt	NS	4
6.6.4.2		Sicherungen gegen das Ausdrehen des Drehrahmens	wirksam, verriegelt	NS	5
6.6.4.3		Pneumatisches Überwachungssystem der Ausdrehsicherung	nicht ausgeschaltet (außer wenn bezettelt)	NS	4
6.6.4.4		Pneumatisches Überwachungssystem der Ausdrehsicherung hat angesprochen	Ausdrehsicherungen sind wirksam und verriegelt	NS	3
6.6.4.5		Abhebesicherung des Transportbehälters	wirksam, gesichert	NS	5
6.6.4.6		Sicherung gegen Verrutschen des Transportbehälters	Wirksam	NS	5
6.6.5.1	Autotransportwagen	Hebeeinrichtungen, Überfahrbrücken	Unbeschädigt	NS	4
6.6.5.2		Radvorleger und -schienen, Handkurbel	Unbeschädigt	NS	3
6.6.5.3		Stirklappen, Überfahrbleche	hochgestellt und gesichert – soweit erforderlich -	NS	4
6.6.5.4		Obere Ladeebene	Anzeigeeinrichtung eingeklappt	NS	4
6.6.5.5		Obere Ladeebene	Gesichert	NS	5
6.6.5.6		Obere Ladeebene	liegt auf den Auflagenocken	NS	5
6.6.5.7	Beladene Autotransportwagen	Obere Ladeebene	ohne Lademaßüberschreitung	NS	5
6.6.5.8		Überfahrbrücken Mittenradsätze	Frei beweglich, Abstand Rad der Räderfahrzeuge zu Übergangsbrücke nicht ≤ 100 mm	NS, M	5
6.6.5.9	Autotransportwagen	Abstützung und Befestigungen der Überfahrbleche von Mittenradsätzen	nicht verformt, gebrochen, gerissen, keine fehlenden Teile – Wagen nicht beladen-	NS	4
6.6.5.10		Abstützung und Befestigungen der Überfahrbleche von Mittenradsätzen	nicht verformt, gebrochen, gerissen, keine fehlenden Teile – Wagen beladen-	NS	5

¹⁾ NS = Nachsehen, M = Messen, KP = Klangprobe, BT = Betätigen, BW = Bewegen

Code	Wagen	Bezeichnung/Bauteil	Qualitätsanforderung	Prüfmerkmal ¹⁾	Fehlerklasse
6.6.6.1	Leere Selbstentladewagen	Axial-Schieber	geschlossen und verriegelt	NS	3
6.6.6.2	Beladene Selbstentladewagen	Axial-Schieber	geschlossen und verriegelt	NS	4
6.6.6.3	Leere Selbstentladewagen	Seitliche Schieber	geschlossen und verriegelt	NS	4
6.6.6.4	Beladene Selbstentladewagen	Seitliche Schieber	geschlossen und verriegelt	NS	4
6.6.7.1	z. B. Snps, Roos, Ealos	Unbenutzte Niederbindeeinrichtungen	richtig und ausreichend befestigt, festgelegt und gesichert	NS, BT	4
6.6.8.1	Alle ausgerüsteten Wagen	Hydraulische Einrichtung	dicht, keine Ölsuren	NS	4
6.7.1.1	Tragwagen	Stützbock nicht in Verwendung	verriegelt, unbeschädigt	NS	3
6.7.1.2		Stützbock in Verwendung	verriegelt, unbeschädigt	NS	5
6.7.1.3		Aufsetzapfen nicht in Verwendung	unbeschädigt	NS	3
6.7.1.4		Aufsetzapfen in Verwendung	im Eingriff, unbeschädigt	NS	5
6.7.2		Sattelzapfenverriegelung	verriegelt	NS	5
6.7.3		Unbelasteter Stützbock	gesichert	NS	3
6.7.4		Verstelleinrichtung für Stützbockverschiebung	verriegelt, gesichert, keine Gefahr der Lademaßüberschreitung	NS	5
6.7.5.1		Bewegliche Teile	gesichert	NS	3
6.7.5.2		Bewegliche Teile	gesichert, keine Gefahr der Lademaßüberschreitung	NS	5
6.7.6.1		Crash-System des Stützbockes in Verwendung	unbeschädigt	NS	5
6.7.6.2		Crash-System des Stützbockes nicht in Verwendung	unbeschädigt	NS	4
6.8.1	Alle ausgerüsteten Wagen	Allgemeine Bauteilbefestigungselemente	vollständig und fest	NS, BT	3
6.8.2		Wagenbox, Antenne	unbeschädigt	NS	3
6.8.3		Kabel, Stecker	unbeschädigt	NS	3

¹⁾ NS = Nachsehen, M = Messen, KP = Klangprobe, BT = Betätigen, BW = Bewegen

Code	Bezeichnung/Bauteil	Qualitätsanforderung	Prüfmerkmal ¹⁾	Fehlerklasse
7.1.1	Ladung	nicht verschoben	NS	5
7.1.2	Lastverteilung (3.3)	Wagenkasten horizontal, ohne Anzeichen für eine ungleichmäßige Beladung	NS	5
7.1.3	Pakete, Ballen, Bunde, Stapel (1.5)	verzurt/gebunden	NS	4
7.1.4	Schmale zylindrische Gegenstände (1.5)	Zusammenbindung ausreichend	NS	4
7.1.5.1	Lademaß (4.1)	Eingehalten	NS, M	5
7.1.5.2	Lademaß	zulässige Lademaßüberschreitung gekennzeichnet	NS	5
7.1.6	Ladung, die das Kopfstück überragt (4.2)	Freizuhaltende Räume eingehalten	NS, M	5
7.1.7.1	Lastgrenze (3.2) visuelles Merkmal	Wagenkasten ohne Anzeichen für eine Überladung, Pufferstand gleichmäßig, Tragfederspiel ausreichend	NS, M	5
7.1.7.2	Lastgrenze (3.2), Feststellung	Sendungsdaten nicht abweichend zur angeschriebenen Lastgrenze, Mess- oder Diagnosedaten nicht außerhalb des Toleranzbereiches	NS, M	5
7.1.8	Schutzwagen (4.3)	horizontale und vertikale Mindestabstände zwischen Ladungen oder zwischen Ladung und Schutzwagen sind eingehalten	NS, M	5
7.1.9	Wagendecken, Netze (6.1, 6.2)	Benutzungsbedingungen für Decken und Netze eingehalten	NS	4
7.1.10	Ladegutverlust	Benutzungsbedingungen eingehalten; wenn beschädigt: ohne Risiko des Ladegutverlustes	NS	5
7.2.1	Ladung, welche die Wagenwände oder -borde überragt (5.4.1)	ausreichend gesichert	NS	5
7.2.2	Anliegende Ladung (2.3)	beschädigt keine Wagenbauteile und/oder schränkt Funktionsfähigkeit nicht ein	NS	4
7.2.3.1	Durch Rungen gesicherte Ladung (2.5 und 5.4.1)	ausreichend gesichert	NS, M	5
7.2.3.2	Bindung zwischen gegenüberliegenden Rungen (2.5)	vorhanden, soweit erforderlich	NS	5
7.2.3.3	An Rungen anliegende Ladung (2.5)	verformt die Rungen nicht	NS	5
7.2.3.4	Schwere Ladungen und solche, die bei Längsverschiebungen die Seitenrungen beschädigen können (2.5)	verkeilt, berühren die Rungen nicht	NS	4
7.2.4	Sicherungsmittel, die mit Nägeln befestigt werden (5.4.3)	geeignet, wirksam und richtig angebracht	NS	5
7.2.5.1	Sicherungsmittel zum Fest- u. Niederbinden (5.4.4, 5.5.4)	aus geeignetem und zugelassenem Material	NS	5
7.2.5.2		ausreichend und richtig befestigt	NS	5
7.2.5.3		nicht gelockert	NS	4

¹⁾ NS = Nachsehen, M = Messen, KP = Klangprobe, BT = Betätigen, BW = Bewegen

Code	Bezeichnung/Bauteil	Qualitätsanforderung	Prüfmerkmal ¹⁾	Fehlerklasse
7.2.6.1	Unter- oder Zwischenlagen, Streben, Sattelgestell usw. (5.5.5, 5.6.2, 5.8.1)	der Ladung angepasst, augenscheinlich in Ordnung, fest	NS	5
7.2.6.2	Ladehilfsmittel, Bindemittel	Entfernt	NS	3
7.2.7	Sicherheitsrelevante lose Ladegutrückstände	Ladegutreste entfernt	NS	5
7.3.1	Standsicherheit der Ladung (5.1)	gewährleistet	NS	5
7.3.2	Ladegüter, die durch den Fahrtwind hochgerissen werden können (z.B. leichter Schrott oder leichte Bretter) (5.2.1, 5.3.2)	ausreichend abgedeckt	NS	5
7.3.3.1	Ladegüter, die durch Fahrerschütterungen oder Stöße herabfallen können (5.2.2)	entsprechend den vorgeschriebenen Maßen von den Wagenwänden überragt	NS	5
7.3.3.2	Schüttkegelhöhe	geltendes Maß eingehalten	NS	5
7.3.4	Gestapelte Ladegüter (5.8)	richtig gestapelt, ausreichend zusammengefasst und gesichert, nicht zu hoch, zulässig gesattelt, gleichmäßig verteilt, Abstände eingehalten	NS	5
7.3.5.1	Ladegüter mit ungenügender Auflagefläche (2.2)	Unterlage zur Verteilung des Gewichtes auf größere Fläche vorhanden, Wagenboden unbeschädigt	NS	3
7.3.5.2	Einzellasten auf Flachwagen	nicht zu schwer für Auflageart, Unterlage nicht zu schmal	NS, M	5
7.3.6	Ladegüter, die umkippen können (5.7)	gegen Umkippen gesichert	NS	5
7.3.7	Schräg verladene Ladegüter (5.7)	zuverlässig abgestützt	NS	5
7.3.8	Ladegüter, die rollen können (5.6.1, 5.6.2)	gegen Rollbewegungen zuverlässig gesichert	NS	5
7.3.9.1	Ladegüter, die in Wagenlängsrichtung gleiten dürfen (5.5.1)	Gleiteinrichtungen, Gleithölzer und Unterlagen geeignet	NS	4
7.3.9.2	Seitliche Führung	vorhanden, ausreichend, keine Gefahr der Lademaßüberschreitung oder der Überschreitung der Radlastverhältnisse	NS, M	5
7.3.9.3	Erforderliche Freiräume	vorhanden	NS, M	3
7.3.9.4	Erforderliche Gleitwege	regelgerecht begrenzt	NS, M	4
7.4.1	Räder-/Raupenfahrzeuge (5.6.3)	bedingungsgemäß verkeilt und festgebunden	NS	5
7.4.2.1	Bewegliche Teile am Ladegut	festgelegt	NS	3
7.4.2.2	Bewegliche Teile am Ladegut	festgelegt; wenn nicht festgelegt: ohne Gefahr der Lademaßüberschreitung	NS	5
7.4.3	Ladung auf mehreren Wagen (5.9)	regelgerecht verladen und gesichert	NS	5

¹⁾ NS = Nachsehen, M = Messen, KP = Klangprobe, BT = Betätigen, BW = Bewegen

Code	Bezeichnung/Bauteil	Qualitätsanforderung	Prüfmerkmal ¹⁾	Fehlerklasse
7.5.1	Stützbeine	Zusatzsicherung vorhanden, wirksam	NS	4
7.5.2.1	Stirntüren der ILU nicht geschlossen	geschlossen (außer bei gegeneinander geladenen ILU)	NS	5
7.5.2.2	Stirntüren der ILU unvollständig gesichert	Tür vollständig gesichert (außer bei gegeneinander geladenen ILU)	NS	4
7.5.3	Untere Eckbeschläge	Unbeschädigt	NS	5
7.5.4	Seitenwand, Wandverkleidung	unbeschädigt, gesichert	NS	5
7.5.5.1	Risse in Plane ≤ 30 mm	Unbeschädigt	NS, M	3
7.5.5.2	Risse in Plane > 30 mm	unbeschädigt	NS, M	5
7.5.5.3	Ladegut	ohne Schäden, die zu Nässeschäden oder Ladegutverlusten führen	NS	4
7.5.6	Verriegelungen von Planen / Wänden	gesichert	NS	5
7.5.7	Rahmen/tragende Teile	Kein Riss, nicht gebrochen	NS	5
7.6.1.1	Tanksattel	kein Riss > 1/4 des Querschnittes	NS, M	4
7.6.1.2	Tanksattel	kein Riss in den Schweißnähten	NS	4
7.6.2.1	Tank	dicht, keine Leckstellen, kein Ladegutaustritt	NS	5
7.6.2.2	Tank	nicht scharfkantig verbeult (ohne Ladegutaustritt)	NS	4
7.6.3.1	Tankausrüstung	Tankverkleidung, Sonnendach, Isolierung unbeschädigt	NS	4
7.6.3.2	Tankausrüstung	Tankverkleidung, Sonnendach, Isolierung, fest	NS	5
7.6.4.1	Armaturen, Füll- und Entleerungseinrichtungen unten	kein Ladegutaustritt	NS	5
7.6.4.2	Ventile und Auslaufrohre unten	unbeschädigt	NS	4
7.6.4.3	Verschlusskappe unten, Ladung: RID-Gut	dicht verschlossen	NS	4
7.6.4.4	Verschlusskappe unten, Ladung: Kein RID-Gut	dicht verschlossen	NS	3
7.6.4.5	Blindflansch unten	vorhanden	NS	4
7.6.4.6	Blindflansch unten, Ladung: RID-Gut	keine Schraube fehlt oder lose	NS, BW	4
7.6.4.7	Blindflansch unten, Ladung: Kein RID-Gut	keine Schraube fehlt oder lose	NS, BW	3
7.6.4.8	Blindflansch unten, Ladung: Kein RID-Gut	nicht mehr als eine Schraube fehlt oder lose	NS, BW	4

¹⁾ NS = Nachsehen, M = Messen, KP = Klangprobe, BT = Betätigen, BW = Bewegen

Code	Bezeichnung/Bauteil	Qualitätsanforderung	Prüfmerkmal ¹⁾	Fehlerklasse
7.6.4.9	Stellungsanzeige Bodenventil, beladene ILU, sowie leere, ungereinigte ILU (RID-Gut)	in Stellung „geschlossen“	NS	5
7.6.4.10	Stellungsanzeige Bodenventil, leere ILU (Nicht RID-Gut)	in Stellung „geschlossen“	NS	3
7.6.4.11	Notbetätigungsschraube des Bodenventils	nicht eingedreht	NS	5
7.6.4.12	Füll- und Entleerungseinrichtungen unten	Absperreinrichtung geschlossen	NS	5
7.6.4.13	Füll- und Entleerungseinrichtungen unten	erkennbare Sicherungen wirksam	NS	4
7.6.5.1	Armaturen, Füll- und Entleerungseinrichtungen oben	kein Ladegut-/Gasaustritt (Belüftungsventile ausgenommen)	NS	5
7.6.5.2	Domdeckel	vorhanden, geschlossen, augenscheinlich gesichert	NS	5
7.6.5.3	Sonstige Armaturen, oben	ordnungsgemäß verschlossen	NS	4
7.7.1	Ladeeinheit auf Tragwagen	Beladegewicht nicht überschritten	NS	5
7.7.2	Ladeeinheit auf Tragwagen	alle Eckbeschläge im Eingriff mit den Aufsetzzapfen	NS	5
7.7.3	Bleibt frei			
7.7.4	Sattelanhänger	Lufffederung entlüftet	NS	5
7.7.5	Sattelanhänger	beweglicher Unterfahrerschutz in korrekter Stellung gemäß Kompatibilitätscodes des Tragwagens und ohne Kontakt mit dem Tragwagen	NS	3
7.7.6	Sattelanhänger	bei Sanh mit P-Kodifizierung: Keine Teile der LE außer Rädern und Sattelplatte berühren den Tragwagen	NS	4
7.7.7	Sattelanhänger	bei Sanh mit N-Kodifizierung: Keine Teile des Sattelanhängers berühren den Tragwagen (außer Räder, Gleitkufen und Langträger im Bereich der vorgesehenen Unterstützung)	NS	4
7.7.8	Radvorlegerstellung	richtig	NS	4
7.7.9	Ladung in der ILU	augenscheinlich nicht verschoben	NS	5
7.8.1	Kennzeichnung, Kodifizierung im KV	mindestens eine vorhanden und lesbar	NS	5
7.8.2	Kennzeichnung des Tragwagens für die zugelassene ILU	Wagen gekennzeichnet	NS	5
7.8.3	ILU mit oberen Eckbeschlägen	CSC Kennzeichnung vorhanden	NS	4
7.8.4	Strom-Warnzeichen auf ILU mit Leitern	Zeichen vorhanden	NS	4

¹⁾ NS = Nachsehen, M = Messen, KP = Klangprobe, BT = Betätigen, BW = Bewegen

Code	Bezeichnung/Bauteil	Qualitätsanforderung	Prüf-merkmal¹⁾	Fehler-klasse
8.1.1	Alle Wagen	Keine Entgleisungsspuren vorhanden	NS	5
8.1.2	Alle Wagen	Keine Spuren von unzulässigen Rangierstößen oder Aufläufen vorhanden	NS	5
8.2.1	Alle Wagen	Keine Spuren von Hochwasser oder Unwetterschäden vorhanden	NS	5
8.2.2	Alle Wagen	Keine Spuren von Stromüberschlag vorhanden	NS	5
8.2.3	Alle Wagen	Keine Brandspuren	NS	5

¹⁾ NS = Nachsehen, M = Messen, KP = Klangprobe, BT = Betätigen, BW = Bewegen

Technische Übergangsuntersuchung - Liste der Unregelmäßigkeiten an Wagen und Ladungen

- Bahnhof des übernehmenden EVU, in dem der Mangel festgestellt wurde:

- Zugnummer: - Anzahl der überprüften Wagen:.....

- Anzahl der Schadwagen gemäß Anhang 5:.....

Übergangsuntersuchung durchführendes EVU:.....

Übergebendes EVU:.....

Datum	Wagennummer (12 Stellen)	Mangelbeschreibung	Code gemäß Anhang 1 oder 5	Fehler- klasse	Wagen bezettelt durch übergebendes EVU mit Muster		Wagen beladen		Lademaßüber- überschreitung als Folge des Mangels		Nur bei belad. Wagen: Ladegut- verlust möglich		Provisorische Reparatur/ Abhilfe durch übergebendes EVU gemäß Anhang 1			
					ja	nein	ja	nein	ja	nein	ja	nein	erforderlich		durchgeführt	
1	2	3	4	5	6	7	8	9	10	11	12	13	14	15	16	17
					Σ der Fehlerklasse 3											
					Σ der Fehlerklasse 4											
					Σ der Fehlerklasse 5											

– bleibt frei –

Technische Übergangsuntersuchung

- Zusammenstellung und Auswertung der festgestellten Unregelmäßigkeiten an Wagen und Ladungen

Angaben des die Übergangsuntersuchung durchführendes EVU:.....
 Qualitätsprüfung durch-.....
 führenden EVU Übergebendes EVU:

Monat/Jahr	Grenzübergangs- bahnhof	Anzahl der geprüften Wagen	Zahl der Mängel in den Fehlerklassen 3 bis 5						Bemerkungen	
			Klasse 3		Klasse4		Klasse 5			
			Σ	Sp 4 x 0.125	Σ	Sp 6 x 0.40	Σ	Sp 8 x 1.0		
1	2	3	4	5	6	7	8	9	10	

– bleibt frei –

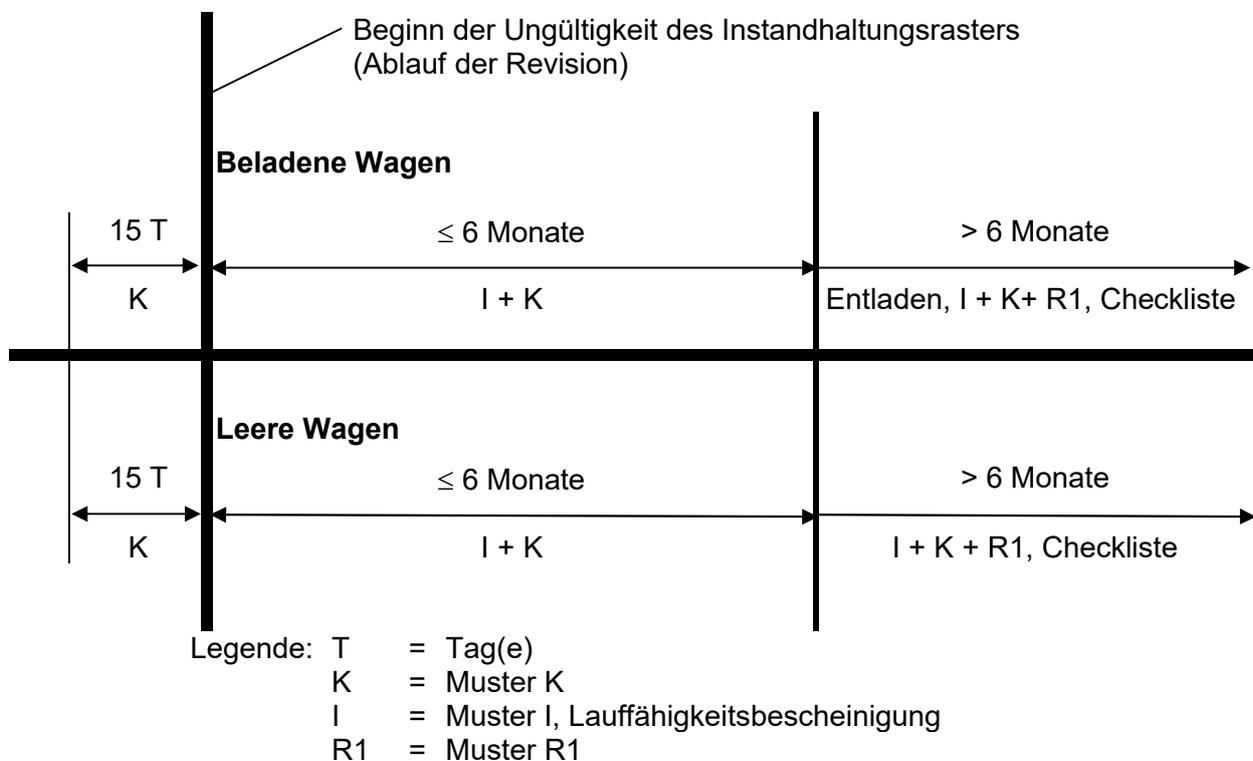
Behandlung von Wagen:

1. mit abgelaufener Gültigkeitsdauer des Instandhaltungsrasters bzw. abgelaufener Revision

Leere und beladene Wagen, bei denen die Gültigkeitsdauer des Instandhaltungsrasters abgelaufen ist (Revision abgelaufen), sind zu übernehmen.

Für Wagen im Betrieb sind mit Ablauf der Revision besondere Maßnahmen erforderlich, um ihre Lauffähigkeit festzustellen und zu bescheinigen, weil Fahrzeuge mit Ablauf der Revision formal ihre Einsatzerlaubnis im Betrieb verlieren.

- 1.1. Die Behandlung leerer und beladener Wagen ist bis zum Ablauf der Revision gleich, mit Ablauf der Revision, ggf. um 3 Monate verlängert, falls am Fahrzeug „+3M“ angeschrieben, ist zwischen beladenen und leeren Wagen zu unterscheiden. Einzelheiten sind der nun folgenden Grafik zu entnehmen:



- 1.2. Dem Erstellen des Musters I (Lauffähigkeitsbescheinigung) geht immer eine Lauffähigkeitsuntersuchung (LU) voraus. Inhalt der LU ist bei Wagen mit abgelaufener Revision ≤ 6 Monaten eine technische Übergangsuntersuchung nach Ziffer 2 (Anlage 9 AVV). Werden keine Schäden/Mängel festgestellt, die einer Weiterbeförderung des Wagens ohne Geschwindigkeitseinschränkung entgegenstehen, ist der Wagen mit Zettel Muster K und Muster I zu bekleben. Solchermaßen uneingeschränkt lauffähige Wagen sind wie schadhafte, bezettelte Regelfahrzeuge zu behandeln und können daher in alle Regelzüge eingestellt werden bzw. eingestellt bleiben.

Hinweis zum Procedere:

Entscheidend ist die Erstbehandlung durch befähigtes Personal; diese ist nach dem aktuellen Stand des Ablaufs der REV gemäß der Grafik auszurichten und bleibt bis zum Eintreffen des Wagens im Bestimmungsbahnhof oder in dem Werk, in dem die REV ausgeführt wird, gültig. Das befähigte Personal handeln hierbei praxisorientiert.

- 1.3. Wagen sind aus dem Zugverband auszusetzen, wenn Schäden und Mängel festgestellt werden, die eine Geschwindigkeitsbegrenzung zur Folge haben; die Weiterbeförderung dieser Wagen ist nur nach Reparatur oder als außergewöhnliche Sendung zugelassen.
- 1.4. Leere und beladene Wagen, bei denen die Revision > 6 Monate und ≤ 5 Jahre abgelaufen ist, sind auszusetzen, beladene Wagen sind außerdem zu entladen, eine Weiterbeförderung ist nur nach Durchführung einer LU nach besonderer Checkliste (Anhang 9) anzuwenden.
- 1.5. Die angefallenen Kosten sind dem Halter – gemäß AVV, Artikel 22.4, 1. Spiegelstrich – in Rechnung zu stellen, dazu ist der Rechnung das Schadensprotokoll nach Anlage 4 (AVV) beizugeben (Tatbestandsnachweis). Zu den angefallenen Kosten gehören der Aufwand für das Ausführen der LU, das Erstellen und Anbringen des Musters I und die Rangierkosten. Diese Kosten sind in den Fällen abgelaufener Revision abzurechnen.

2. mit Überschreitung der höchsten Lastgrenze

Verfahrensweisung hinsichtlich der Weiterbeförderung nach festgestellter Überladung und erfolgter Korrektur

Beladene Wagen, bei denen eine Überschreitung der höchsten Lastgrenze des Rades, der Achse oder des Wagens aufgrund technischen Messeinrichtungen (Zugkontroll-einrichtungen) oder visuelle Merkmale am Wagen oder weitere Unregelmässigkeiten festgestellt wurden, gilt folgendes Verfahren:

Nach dem Ausreihen muss das Gewicht von Wagen, Radsatz oder Einzelrad mittels Waage ermittelt werden, sofern keine Daten von dynamischen Messeinrichtungen der Infrastrukturbetreiberin vorliegen.

Prozentsatz der Überladung des Radsatzes:

in allen Fällen der Feststellung ist der Wert der Last „C“ zu bewerten unter Berücksichtigung der Genauigkeit der Wiegeeinrichtung „p“*. Der Prozentsatz der Überladung wird mit der folgenden Formel berechnet:

$$\text{Überladung in \%} = 100 \times ((C (1 - p^*) / \text{zulässige Radsatzlast}) - 1)$$

* wenn die Genauigkeit der Wiegeeinrichtung nicht angegeben ist, ist für „p“ = 0 einzusetzen.

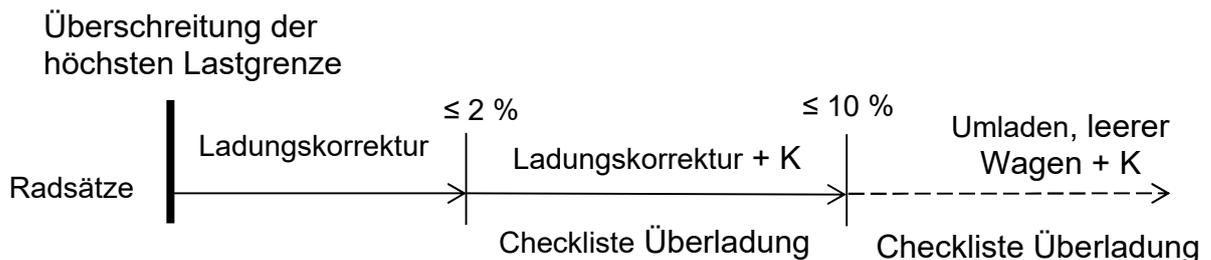
- Beträgt die Überladung des Radsatzes mehr als 2 % und weniger als oder gleich 10%, ist eine Ladungskorrektur vorzunehmen. Dieser Wagen wird einer visuellen Kontrolle gemäß Checkliste „Überladung“ (Anhang 9) unterzogen und mit Muster K bezettelt.
- Beträgt die Überladung des Radsatzes mehr als 10%, ist ein Umladen erforderlich. Nach einer technischen Untersuchung gemäß Checkliste „Überladung“ (Anhang 9) wird dieser Wagen mit Muster K bezettelt und im leeren Zustand in eine Werkstatt in geografischer Nähe befördert.

Sollte die zulässige Radsatzlast nicht am Radsatz feststellbar sein, wird der Wagen nach der Behandlung in eine Werkstatt in geografischer Nähe befördert.

Kennzeichnung der Radsätze

Bei Überschreitung der Radsatzlast > 2% muss die Achswelle mit einem Kreuz in weisser Farbe gekennzeichnet werden.

Zusammenfassung:



3. mit Überschreitung der Einzellasten

Verfahrensanweisung hinsichtlich der Weiterbeförderung nach festgestellter Überschreitung der Einzellasten und erfolgter Korrektur

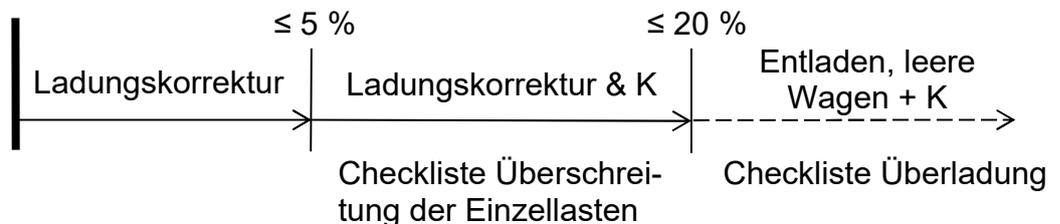
- Visuelle Feststellung der Überschreitung der Einzellasten
- Ermittlung des Ladungsgewichtes mittels Waage oder durch Angaben auf dem Frachtbrief
- Berechnung der Überschreitung der Einzellasten in Prozent gemäß Punkt 3.4 der UIC Verladerichtlinien, Band 1, gegenüber den Anschriften am Wagen

Überschreitung der Einzellasten und Verfahren

- Weniger oder gleich 5%, wird nur eine Ladungskorrektur vorgenommen.
- Mehr als 5 % und weniger oder gleich 20% ist eine Ladungskorrektur vorzunehmen. Der Wagen wird einer visuellen Kontrolle gemäß Checkliste „Überschreitung der Einzellasten“ (Anhang 9) unterzogen und mit Muster K bezettelt.
- Mehr als 20% ist ein Umladen erforderlich. Nach einer technischen Untersuchung gemäß Checkliste „Überladung“ (Anhang 9) wird der Wagen mit Muster K bezettelt und im leeren Zustand in eine Werkstatt in geografischer Nähe befördert.

Zusammenfassung:

Überschreitung der Einzellasten



4. mit Rädern, welche die Merkmale der thermischen Überbeanspruchung gemäß Code 1.2.2 aufweisen.

Bei Rädern, welche die Merkmale der thermischen Überbeanspruchung gemäß Code 1.2.2 aufweisen und nicht als thermisch stark belastbar gekennzeichnet sind,

- muss der Innenabstand E mittels 3-Punktmessung 120° versetzt am Radaufstandspunkt gemäß 1.7.1 ermittelt werden,
- ist eine Prüfung auf einzelne Querrisse auf der Lauffläche durchzuführen.
- Die Masse sind im Anhang 12 (Nachweisdokument) einzutragen.

5. mit DET (Entgleisungsdetektor)

- Vorfinden eines angesprochenen Detektors:

Wenn bei einem Fahrzeug ein Detektor mit vorstehender Anzeigevorrichtung aufgefunden wird, muss das Fahrzeug (alle Achsen) auf die mögliche Ursache gemäss Checkliste (Anhang 9) untersucht werden.

Wenn keine Ursache festgestellt wurde, rote Kappe der Anzeigevorrichtung am Detektor hineindrücken.

- DET undicht (Luftverlust):

Detektor mittels Griff ausschalten und bei nächster Gelegenheit ersetzen.

- Griff des gelben Hebels senkrecht: Detektor eingeschaltet
- Griff des gelben Hebels waagrecht: Detektor ausgeschaltet

Rückstellung:

Der DET stellt sich erst nach vollständiger Entlüftung der Hauptluftleitung automatisch zurück, erst dann kann die Hauptluftleitung wieder gefüllt werden.

Die Anzeigevorrichtung bleibt dabei erhalten, sie muss von Hand im drucklosen Zustand der Leitung zurückgestellt werden.

Die Anzeigevorrichtung kann nach der Kontrolle des Fahrzeugs von Hand zurückgeschoben werden.

Checklisten

Die Checklisten sind zusätzlich zu den Prüfkriterien des Anhangs 1 immer vollständig abzuarbeiten. Die Gründe für nicht vorhandene Lauffähigkeit sind zu dokumentieren

1. Lauffähigkeitsuntersuchung für Wagen mit abgelaufener Revision

- **Bezug:** Anhang 8, Punkt 1.4, leere Wagen bei denen die Gültigkeit des Instandhaltungsrasters (Revisionsfrist) um > 6 Monate ≤ 5 Jahre überschritten ist
- **Die Messwerte der Radsätze müssen zum Zwecke der Rückverfolgbarkeit festgehalten werden (Anhang 12)**

1	2	3	4	5
Ziffer	Frage	Antwort	Weiter nach Ziffer	Bemerkungen
Gemeinsame Bestimmungen für Fahrzeuge mit Einzelradsätzen und Drehgestellen				
1	Trägt der Wagen eines der Interoperabilitätszeichen wie unter Code 6.1.1.2 oder 6.1.1.3 im Anhang 1 angegeben?	Ja Nein	2 12.2	
2	Wird das Lademaß der beteiligten EVU eingehalten?	Ja Nein	3 2.1	
2.1	Liegt die Zustimmung der beteiligten EVU zur Übernahme vor?	Ja Nein	3 12.2	
3	Haben die Radsätze eine Kennung?	Ja Nein	3.1 12.2	Beim Halter nachfragen, schriftliche Bestätigung des Halters abwarten, wenn nicht möglich 12.2
3.1	Bestätigt der Halter, dass die Revisionsfrist der Radsätze nicht abgelaufen ist?	Ja Nein	4 / 4.1 12.2	
4	Entspricht die Radreifendicke den Kriterien des Codes 1.1.1 des Anhanges 1?	Ja Nein	5 12.2	Messen
4.1	oder ist bei Vollrädern die Rille zur Kennzeichnung der Mindestdicke sichtbar laut Code 1.2.1 des Anhangs 1?	Ja Nein	5 12.2	
5	Liegen Anzeichen von Gewaltschäden, einer Entgleisung, scharfe Aufläufe, thermischer Überbeanspruchung (ausgenommen sind Radsätze die als thermisch stark beanspruchbar gekennzeichnet sind) vor?	Ja Nein	5.1 5.2	
5.1	Liegen die Maße für Sd, Sh, qR und der Abstand E innerhalb der zulässigen Grenzen und keine Verschiebungsspuren des Rades auf der Radsatzwelle	Ja Nein	6 12.2	Messen (für Abstand E, Dreipunktmessung)
5.2	Liegen die Maße für Sd, Sh, qR und der Abstand E innerhalb der zulässigen Grenzen und keine Verschiebungsspuren des Rades auf der Radsatzwelle	Ja Nein	6 12.2	Messen (für Abstand E, Einpunktmessung)

01.01.2019

1	2	3	4	5
Ziffer	Frage	Antwort	Weiter nach Ziffer	Bemerkungen
6	Entspricht das Spurmaß (S_R) folgenden Kriterien: – höchstens 1426 mm? – mindestens 1410 mm bei Raddurchmesser > 840 mm? – mindestens 1415 mm bei Raddurchmesser ≤ 840 mm?	Ja Nein	7 12.2	
7	Hat der Wagen augenscheinlich gleiche Tragfedern?	Ja Nein	8 12.2	
8	Liegt die Pufferhöhe innerhalb der zulässigen Toleranz?	Ja Nein	9 12.2	Messen
9	Hat der Wagen Aufbauten, die sich während der Fahrt verdrehen, verschieben oder sonst bewegen können?	Ja Nein	10 11	
10	Sind ausreichend äußerlich erkennbare Sicherungen für die Festlegung der beweglichen Aufbauten vorhanden und wirksam?	Ja Nein	11 12.2	
11	Ist der Wagen ansonsten frei von sicherheitsrelevanten Schäden oder Mängeln?	Ja Nein	12.1 12.2	
Ergebnis der Lauffähigkeitsuntersuchung		Maßnahmen		
12.1	Der Wagen darf mit der angeschriebenen Geschwindigkeit, leer und mit ausgeschalteter Bremse befördert werden	Muster I erstellen, Wagen lauffähig melden		
12.2	Der Wagen darf in diesem Zustand nicht in Züge eingestellt werden	Muster I nicht erstellen, Wagen mit Angabe der Gründe nicht lauffähig melden		

2. Lauffähigkeitsuntersuchung für Wagen mit Überschreitung der höchsten Lastgrenze oder mit Überschreitung der Einzellasten

Bezug: Anhang 8, Punkt 2, Verfahrensanweisung hinsichtlich der Weiterbeförderung nach festgestellter Überladung und erfolgter Korrektur

Anhang 8, Punkt 3, Verfahrensanweisung hinsichtlich der Weiterbeförderung nach festgestellter Überschreitung der Einzellasten und erfolgter Korrektur

- Die Messwerte der Radsätze müssen zum Zwecke der Rückverfolgbarkeit festgehalten werden (Anhang 12)

Wagencheckliste Überladung oder Überschreitung der Einzellasten

1	2	3	4	5
Ziffer	Frage	Antwort	Weiter nach Ziffer	Bemerkungen
Wagencheck Überladung oder Überschreitung der Einzellasten				
Wagencheck Überladung				
1.1	Wurde der Radsatz > 2% und ≤ 10% überladen	Ja Nein	2.1 1.2	
Wagencheck Überladung oder Überschreitung der Einzellasten				
1.2	Wurde der Radsatz > 10% überladen oder ist die Überschreitung der angeschriebenen Einzellasten >20%	Ja Nein	2.2 1.3	
Überschreitung der Einzellasten				
1.3	wurde die angeschriebene Einzellast um mehr als 5 % und weniger oder gleich 20% über- schritten?	Ja Nein	5 8	
Radsätze / Laufwerk				
2.1	Ist der Radsatz visuell frei von Schäden, die ein Aussetzen erfordern?	Ja Nein	2.3 9.2	Sichtprüfung
2.2	Ist der Radsatz visuell frei von Schäden, die ein Aussetzen erfordern und liegt der Abstand E im Leerzustand des Wa- gens innerhalb der zulässigen Grenzen?	Ja Nein	2.3 9.2	Sichtprüfung; für den Abstand E, Dreipunktmes- sung
2.3	Ist der Drehgestellrahmen frei von Schäden, Verformungen, Rissen, die ein Aussetzen erfor- dern?	Ja Nein	3 9.2	Sichtprüfung
Federn				
3	Sind die Tragfedern und die Federaufhängung frei von Schäden, Verformungen und Rissen, die ein Aussetzen erfordern?	Ja Nein	4 9.2	Sichtprüfung
Bremse				
4	Ist das Bremsgestänge frei von Schäden, Verformungen und Rissen, die ein Aussetzen erfordern?	Ja Nein	5 9.2	Sichtprüfung

1	2	3	4	5
Ziffer	Frage	Antwort	Weiter nach Ziffer	Bemerkungen
Zug- / Stoßeinrichtung				
5	Ist die Zug- und Stoßeinrichtung frei von Schäden, Verformungen, Rissen die ein Aussetzen erfordern und liegt die Pufferhöhe innerhalb der zulässigen Toleranz?	Ja Nein	6 9.2	Sichtprüfung und messen
Untergestell				
6	Ist das Untergestell frei von Schäden, Verformungen und Rissen, die ein Aussetzen erfordern?	Ja Nein	7 9.2	Sichtprüfung
Wagenkasten				
7	Ist der Fahrzeugaufbau frei von auf Schäden, Verformungen und Rissen, die ein Aussetzen erfordern?	Ja Nein	9.1 9.2	Sichtprüfung
Sonstige Mängel				
8	Ist der Wagen ansonsten frei von sicherheitsrelevanten Schäden oder Mängeln?	Ja Nein	9.3 9.2	Sichtprüfung
Ergebnis der Lauffähigkeitsuntersuchung		Maßnahmen		
9.1	a) Der Wagen ist lauffähig bei Überladung Radsatz > 2% und ≤ 10% überschritten oder Überladung Einzellasten >5 % und ≤ 20% überschritten b) Der Wagen ist lauffähig bei Überladung Radsatz >10% überschritten oder Überladung Einzellasten >20% überschritten	a) Ladungskorrektur, Muster K anbringen, Wagen lauffähig melden b) Wagen entladen, Muster K anbringen, der Wagen ist leer zur Werkstatt in geografischer Nähe zu befördern		
9.2	Der Wagen ist nicht lauffähig und darf in diesem Zustand nicht in Züge eingestellt werden	Wagen mit Angabe der Gründe nicht lauffähig melden		
9.3	Es liegt keine relevante Überladung oder Überschreitung oder Einzellast zur Anwendung der Checkliste vor.	Melden, dass keine relevante Überladung nach Checkliste vorliegt		

3. – bleibt frei –



4. Lauffähigkeitsuntersuchung für Wagen nach besonderen Ereignissen

- **Bezug:** Anhang 1, Schadcode 8.1 Zusätzliche Behandlung von Wagen nach **betrieblichen** Unregelmäßigkeiten
- **Die Messwerte der Radsätze müssen zum Zwecke der Rückverfolgbarkeit festgehalten werden (Anhang 12)**

1	2	3	4	5
Ziffer	Frage	Antwort	Weiter nach Ziffer	Bemerkungen
Gemeinsame Bestimmungen für Fahrzeuge mit Einzelradsätzen und Drehgestellen				
1	Trägt der Wagen eines der Interoperabilitätszeichen wie unter Code 6.1.1.2 oder 6.1.1.3 im Anhang 1 angegeben?	Ja Nein	2 15.2	
2	Wird das Lademaß der beteiligten EVU eingehalten?	Ja Nein	3 2.1	
2.1	Liegt die Zustimmung der beteiligten EVU zur Übernahme vor?	Ja Nein	3 15.2	
3	Ist der Wagen entgleist?	Ja Nein	5 4	
4	Ist der Wagen scharf aufgelaufen bzw. unzulässiger Rangierstoß	Ja Nein	6 15.1	
5	Ist die Entgleisungsgeschwindigkeit bekannt?	Ja Nein	7 / 7.1 7 / 7.1	Dokumentieren in km/h
6	Ist die Auflaufgeschwindigkeit bekannt?	Ja Nein	10 10	Dokumentieren in km/h
7	Entspricht die Radreifendicke den Kriterien des Codes 1.1.1 des Anhangs 1? oder	Ja Nein	8 15.2	Messen
7.1	ist bei Vollrädern die Rille zur Kennzeichnung der Mindestdicke sichtbar laut Code 1.2.1 des Anhangs 1?	Ja Nein	8 15.2	
8	Liegen die Maße für Sd, Sh, qR und der Abstand E innerhalb der zulässigen Grenzen?	Ja Nein	9 15.2	Für den Abstand E, Dreipunktmessung
9	Entspricht das Spurmaß (S _R) folgenden Kriterien: – höchstens 1426 mm? – mindestens 1410 mm bei Raddurchmesser > 840 mm? – mindestens 1415 mm bei Raddurchmesser ≤ 840 mm?	Ja Nein	10 15.2	
10	Hat der Wagen augenscheinlich gleiche Tragfedern?	Ja Nein	11 15.2	

1	2	3	4	5
Ziffer	Frage	Antwort	Weiter nach Ziffer	Bemerkungen
11	Liegt die Pufferhöhe innerhalb der zulässigen Toleranz?	Ja Nein	12 15.2	Messen
12	Hat der Wagen Aufbauten (oder Ladung), die sich während der Fahrt verdrehen, verschieben oder sonst bewegen können?	Ja Nein	13 14	
13	Sind ausreichend äußerlich erkennbare Sicherungen für die Festlegung der beweglichen Aufbauten (oder der Ladung) vorhanden und wirksam?	Ja Nein	14 15.2	
14	Ist der Wagen ansonsten frei von sicherheitsrelevanten Schäden oder Mängeln?	Ja Nein	15.1 15.2	
Ergebnis der Lauffähigkeitsuntersuchung		Maßnahmen		
15.1	Der Wagen darf mit der angeschriebenen Geschwindigkeit eventuell als außergewöhnliche Sendung befördert werden	Muster I erstellen, Wagen lauffähig melden		
15.2	Der Wagen darf in diesem Zustand nicht in Züge eingestellt werden	Muster I nicht erstellen, Wagen mit Angabe der Gründe nicht lauffähig melden		

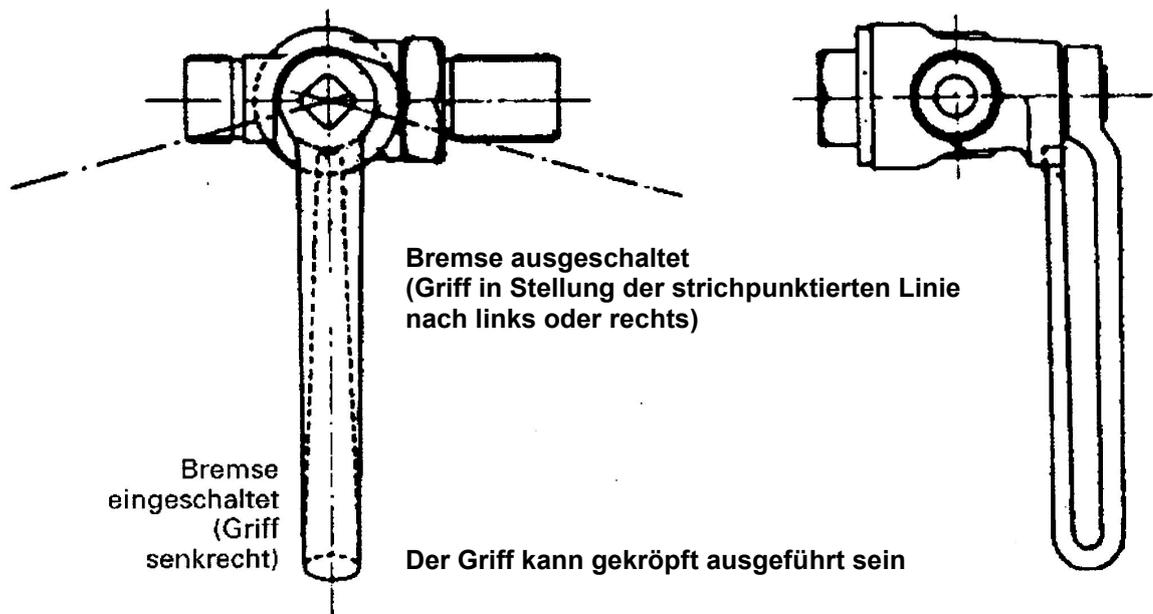
5. Lauffähigkeitsuntersuchung für Wagen mit angesprochenem DET (Entgleisungsdetektor)

- **Bezug:** Anhang 8, Punkt 5, Verfahrensanweisung hinsichtlich der Weiterbeförderung nach angesprochenem DET

Wagencheckliste für Wagen mit angesprochenem DET

1	2	3	4	5
Ziffer	Frage	Antwort	Weiter nach Ziffer	Bemerkungen
Wagencheckliste für Wagen mit angesprochenem DET				
Radscheibe				
1	Sind die Lauffläche und der Spurkranz frei von Schäden, Verformungen und Rissen, die ein Aussetzen erfordern?	Ja Nein	2 5.2	Sichtprüfung
Radsätze / Laufwerk				
2	Sind die Welle und das Lager frei von Schäden, Verformungen und Rissen, die ein Aussetzen erfordern?	Ja Nein	3 5.2	Sichtprüfung
Drehgestell				
3	Ist das Drehgestell frei von Schäden, Verformungen und Rissen, die ein Aussetzen erfordern?	Ja Nein	4 5.2	Sichtprüfung
Verbindung Drehgestell / Untergestell				
4	Ist die Fahrwerksaufhängung frei von Schäden, Verformungen und Rissen, die ein Aussetzen erfordern?	Ja Nein	5.1 5.2	Sichtprüfung
Ergebnis der Lauffähigkeitsuntersuchung		Maßnahmen		
5.1	Der Wagen ist lauffähig	DET zurückstellen, Muster M anbringen und Wagen lauffähig melden		
5.2	Der Wagen ist nicht lauffähig und darf in diesem Zustand nicht in Züge eingestellt werden	Wagen mit Angabe der Gründe nicht lauffähig melden		

Stellungen des Griffes des Bremsabsperrhahnes für die Druckluftbremse



Zustand

An den mit einer Druckluftbremse ausgerüsteten Wagen muss der Griff des Bremsabsperrhahnes bei eingeschalteter Bremse senkrecht nach unten gerichtet sein. Die Bremse muss durch eine Drehung des Griffes des Bremsabsperrhahnes um höchstens 90° ausgeschaltet werden. Der Griff muss den oben genannten Bedingungen entsprechen.

– bleibt frei –

Muster I, K, M, R1, U - Allgemeines

Die im Anhang 1 und 8 erwähnten Zettel Muster I, K, M, R1 und U müssen entweder in deutscher, französischer oder italienischer Sprache gedruckt sein. Die Übersetzung in eine andere Sprache kann beigelegt werden. Im Anwendungsfall sind sie immer vollständig auszufüllen.

Zusätzlich zur Dokumentation mit Zettel Muster können erkennbare Mängel mit Ölkreide gekennzeichnet werden.

Muster I

Zeichen des EVU		Lauffähigkeitsbescheinigung		Muster I	
Der Güterwagen mit der Nummer:					
<input type="text"/>	<input type="text"/>	<input type="text"/>	<input type="text"/>	<input type="text"/>	<input type="text"/>
Wagennummer (vollständige Angaben)				Wagengattung	
Halter (VKM oder vollständige Anschrift)					
wurde auf Lauffähigkeit untersucht. Er kann leer / beladen*) auf eigenen Rädern einmalig ohne Einschränkung der angeschriebenen Geschwindigkeit					
von		nach		laufen.	
<input type="text"/>		<input type="text"/>		<input type="text"/>	
Abgangsbahnhof		Ländercode		Bestimmungsbahnhof**	
<input type="text"/>	den	<input type="text"/>	<input type="text"/>		
Erstellende Stelle		Datum		Das technische Personal Name in Druckbuchstaben	
*) Unzutreffendes streichen				Das technische Personal	
**) wenn bekannt				Unterschrift	

gelb, Format ungefähr 148 x 210 mm

Der Zettel Muster I dient der Bescheinigung der Lauffähigkeit nach Durchführung einer Lauffähigkeitsuntersuchung gemäß Anhang 9.

Am Wagen ist das Muster I auf beiden Seiten neben dem Muster K anzubringen.

Muster K

(Zeichen des EVU)	Wagen Num-				Musterbild
	<input type="text"/>	<input type="text"/>	<input type="text"/>	<input type="text"/>	<input type="text"/>
Im AVV Fehlerkatalog nach Anlage 9 Anhang 1 (Zutreffendes ankreuzen)	Nicht wieder zu beladen / nach Entladung zur Reparatur				K
1 Laufwerk	2 Federung	3 Bremse	4 Wagenuntergestell und Drehgestellrahmen		
5 Zug- und Stoß- einrichtung	6 Wagenkasten	7 Ladungen und Ladeeinheiten	8 Besondere Ereignisse		
<input type="text"/>	<input type="text"/>	<input type="text"/>	<input type="text"/>	<input type="text"/>	
Nähere Angaben _____					
Stempel der		Tagesstempel		Unterschrift	
Zur freien Verwendung des ausstellenden EVU					

blau, Format ungefähr 148 x 210 mm

Der Zettel Muster K dient der Kennzeichnung von Mängeln an Wagen, deren Betrieb zunächst weiter möglich ist. Vor einer erneuten Beladung müssen diese behoben werden. Die Feststellung einer erneuten Wiederbeladung hat das Aussetzen zur Folge.

Der Schadcode aus dem Fehlerkatalog der Anlage 9 Anhang 1 AVV muss vollständig angegeben werden durch:

1. Umkreisen oder Ankreuzen der Nummer der Schadensgruppe und
2. schriftliches Ergänzen der exakten Schadcode-Nummer.

Am Wagen ist das Muster K auf beiden Seiten gut sichtbar auf den Anschriftentafeln oder in der Nähe der Zettelhalter anzubringen. Das Muster K hat in seiner Druckform, die in diesem Anhang aufgeführten Angaben zu enthalten.

Muster M

(Zeichen des EVU) Im AVV Fehlerkatalog nach Anlage 9 Anhang 1 (Zutreffendes ankreuzen)	Wagen Nummer <div style="display: flex; justify-content: space-around;"> <div style="border: 1px solid black; width: 20px; height: 20px;"></div> <div style="border: 1px solid black; width: 20px; height: 20px;"></div> <div style="border: 1px solid black; width: 20px; height: 20px;"></div> <div style="border: 1px solid black; width: 20px; height: 20px;"></div> <div style="border: 1px solid black; width: 20px; height: 20px;"></div> <div style="border: 1px solid black; width: 20px; height: 20px;"></div> <div style="border: 1px solid black; width: 20px; height: 20px;"></div> <div style="border: 1px solid black; width: 20px; height: 20px;"></div> <div style="border: 1px solid black; width: 20px; height: 20px;"></div> </div> <div style="text-align: center; font-weight: bold; font-size: 1.2em; margin-top: 10px;">Zu untersuchen</div>	Musterbild <div style="font-size: 3em; font-weight: bold; margin: 0 auto;">M</div>	
<div style="border: 1px solid black; padding: 2px; display: inline-block; width: 20px; height: 20px; text-align: center; font-weight: bold; margin-right: 5px;">1</div> Laufwerk	<div style="border: 1px solid black; padding: 2px; display: inline-block; width: 20px; height: 20px; text-align: center; font-weight: bold; margin-right: 5px;">2</div> Federuna	<div style="border: 1px solid black; padding: 2px; display: inline-block; width: 20px; height: 20px; text-align: center; font-weight: bold; margin-right: 5px;">3</div> Bremse	<div style="border: 1px solid black; padding: 2px; display: inline-block; width: 20px; height: 20px; text-align: center; font-weight: bold; margin-right: 5px;">4</div> Wagenuntergestell und Drehgestellrahmen
<div style="border: 1px solid black; padding: 2px; display: inline-block; width: 20px; height: 20px; text-align: center; font-weight: bold; margin-right: 5px;">5</div> Zug- und Stoß- einrichtung	<div style="border: 1px solid black; padding: 2px; display: inline-block; width: 20px; height: 20px; text-align: center; font-weight: bold; margin-right: 5px;">6</div> Wagenkasten	<div style="border: 1px solid black; padding: 2px; display: inline-block; width: 20px; height: 20px; text-align: center; font-weight: bold; margin-right: 5px;">7</div> Ladungen und Ladeeinheiten	
<div style="border: 1px solid black; width: 20px; height: 20px; display: inline-block;"></div>	<div style="border: 1px solid black; width: 20px; height: 20px; display: inline-block;"></div>	<div style="border: 1px solid black; width: 20px; height: 20px; display: inline-block;"></div>	<div style="border: 1px solid black; width: 20px; height: 20px; display: inline-block;"></div>
Nähere Angaben _____			
Stempel der Dienststelle			Tagesstempel
Zur freien Verwendung des ausstellenden EVU			Unterschrift

weiß, Format ungefähr 148 x 210 mm

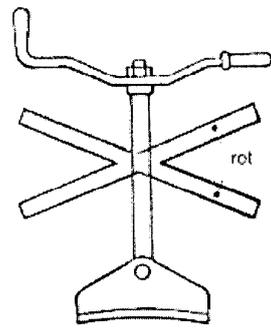
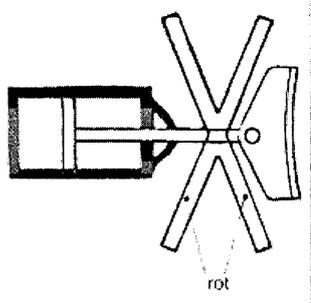
Der Zettel Muster M dient zur Kennzeichnung von Schäden und Mängeln an Wagen, die einen Weiterlauf und eine Wiederbeladung nicht ausschließen, jedoch eine zielgerichtete Untersuchung durch die benutzenden EVU erfordern.

Der Schadcode aus dem Fehlerkatalog der Anlage 9 Anhang 1 AVV muss vollständig angegeben werden durch:

1. Umkreisen oder Ankreuzen der Nummer der Schadensgruppe und
2. schriftliches Ergänzen der exakten Schadcode-Nummer.

Am Wagen ist das Muster M auf beiden Seiten gut sichtbar in der Nähe der Zettelhalter oder auf den Anschriftentafeln anzubringen. Das Muster M hat in seiner Druckform, die in diesem Anhang aufgeführten Angaben zu enthalten.

Muster R1

	<p>(Zeichen des EVU) Muster R1</p> <p style="text-align: center;">Bremse unbrauchbar</p> <p>Feststellungen: _____</p> <p>_____</p> <p>_____</p> <p>(Tagesstempel) (Unterschrift)</p>	
---	---	---

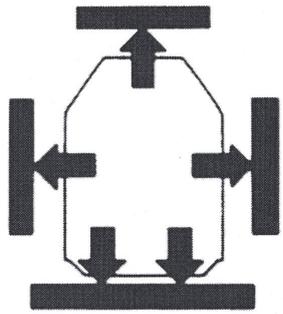
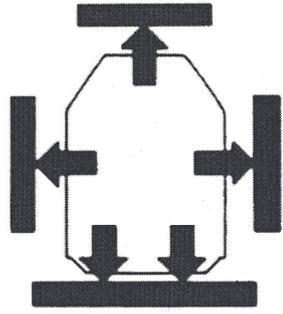
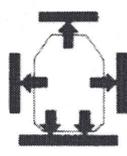
weiß, Format 105 x 210 mm

Der Zettel Muster R1 dient der Kennzeichnung von Wagen mit schadhafte Bremsen oder mit Bremsen, die aus besonderen Gründen nicht benutzt werden dürfen. Im Falle von unbrauchbarer, von der Plattform oder vom Boden aus bedienbarer Handbremse ist der rechte Teil, im Falle von unbrauchbarer Druckluftbremse der linke Teil des Muster R1 abzutrennen.

Am Wagen ist das Muster R1 auf beiden Seiten in der Nähe des Bremsabsperrrahns oder in der Nähe der Bremsgewichtsanschrift anzubringen.

Muster U

Zettel für außergewöhnliche Sendungen

<p>(Zeichen des EVU) Muster U</p> <div style="text-align: center;">  </div> <p style="text-align: center; font-size: small;">Für Zettelhalter</p> <table border="1" style="width: 100%; border-collapse: collapse; margin-top: 10px;"> <tr> <th style="width: 33%;">Gesamtlast</th> <th style="width: 33%;">Meterlast</th> <th style="width: 33%;">Größte Radsatzlast</th> </tr> <tr> <td style="text-align: center;">(7) + (8) t</td> <td style="text-align: center;">9 t/m</td> <td style="text-align: center;">10 t</td> </tr> <tr> <td> </td> <td> </td> <td> </td> </tr> </table> <p>(Zeichen des EVU) / (Nr)</p> <p>..... /</p> <p>..... /</p> <table border="1" style="width: 100%; border-collapse: collapse; margin-top: 10px;"> <thead> <tr> <th rowspan="2" style="width: 5%;">Punkt</th> <th colspan="2" style="width: 20%;">Querabstand von der Wagenlängsachse auf der</th> <th rowspan="2" style="width: 10%;">Höhe über SO</th> <th colspan="2" style="width: 25%;">Längsabstand von Endradsatz bzw. Drehzapfen</th> </tr> <tr> <th style="width: 10%;">einen Seite</th> <th style="width: 10%;">anderen Seite</th> <th style="width: 10%;">(14) ni mm</th> <th style="width: 10%;">(15) na mm</th> </tr> </thead> <tbody> <tr> <td> </td> <td style="text-align: center;">(12a) mm</td> <td style="text-align: center;">(12b) mm</td> <td style="text-align: center;">(13) mm</td> <td> </td> <td> </td> </tr> <tr> <td>A</td> <td> </td> <td> </td> <td> </td> <td> </td> <td> </td> </tr> <tr> <td>B</td> <td> </td> <td> </td> <td> </td> <td> </td> <td> </td> </tr> <tr> <td>C</td> <td> </td> <td> </td> <td> </td> <td> </td> <td> </td> </tr> <tr> <td>D</td> <td> </td> <td> </td> <td> </td> <td> </td> <td> </td> </tr> </tbody> </table>	Gesamtlast	Meterlast	Größte Radsatzlast	(7) + (8) t	9 t/m	10 t				Punkt	Querabstand von der Wagenlängsachse auf der		Höhe über SO	Längsabstand von Endradsatz bzw. Drehzapfen		einen Seite	anderen Seite	(14) ni mm	(15) na mm		(12a) mm	(12b) mm	(13) mm			A						B						C						D						<p>(Zeichen des EVU) Muster U</p> <div style="text-align: center;">  </div> <p style="text-align: center; font-size: small;">Für Zettelhalter</p> <table border="1" style="width: 100%; border-collapse: collapse; margin-top: 10px;"> <tr> <th style="width: 33%;">Gesamtlast</th> <th style="width: 33%;">Meterlast</th> <th style="width: 33%;">Größte Radsatzlast</th> </tr> <tr> <td style="text-align: center;">(7) + (8) t</td> <td style="text-align: center;">9 t/m</td> <td style="text-align: center;">10 t</td> </tr> <tr> <td> </td> <td> </td> <td> </td> </tr> </table> <p>(Zeichen des EVU) / (Nr)</p> <p>..... /</p> <p>..... /</p> <table border="1" style="width: 100%; border-collapse: collapse; margin-top: 10px;"> <thead> <tr> <th rowspan="2" style="width: 5%;">Punkt</th> <th colspan="2" style="width: 20%;">Querabstand von der Wagenlängsachse auf der</th> <th rowspan="2" style="width: 10%;">Höhe über SO</th> <th colspan="2" style="width: 25%;">Längsabstand von Endradsatz bzw. Drehzapfen</th> </tr> <tr> <th style="width: 10%;">einen Seite</th> <th style="width: 10%;">anderen Seite</th> <th style="width: 10%;">(14) ni mm</th> <th style="width: 10%;">(15) na mm</th> </tr> </thead> <tbody> <tr> <td> </td> <td style="text-align: center;">(12a) mm</td> <td style="text-align: center;">(12b) mm</td> <td style="text-align: center;">(13) mm</td> <td> </td> <td> </td> </tr> <tr> <td>A</td> <td> </td> <td> </td> <td> </td> <td> </td> <td> </td> </tr> <tr> <td>B</td> <td> </td> <td> </td> <td> </td> <td> </td> <td> </td> </tr> <tr> <td>C</td> <td> </td> <td> </td> <td> </td> <td> </td> <td> </td> </tr> <tr> <td>D</td> <td> </td> <td> </td> <td> </td> <td> </td> <td> </td> </tr> </tbody> </table>	Gesamtlast	Meterlast	Größte Radsatzlast	(7) + (8) t	9 t/m	10 t				Punkt	Querabstand von der Wagenlängsachse auf der		Höhe über SO	Längsabstand von Endradsatz bzw. Drehzapfen		einen Seite	anderen Seite	(14) ni mm	(15) na mm		(12a) mm	(12b) mm	(13) mm			A						B						C						D					
Gesamtlast	Meterlast	Größte Radsatzlast																																																																																																	
(7) + (8) t	9 t/m	10 t																																																																																																	
Punkt	Querabstand von der Wagenlängsachse auf der		Höhe über SO	Längsabstand von Endradsatz bzw. Drehzapfen																																																																																															
	einen Seite	anderen Seite		(14) ni mm	(15) na mm																																																																																														
	(12a) mm	(12b) mm	(13) mm																																																																																																
A																																																																																																			
B																																																																																																			
C																																																																																																			
D																																																																																																			
Gesamtlast	Meterlast	Größte Radsatzlast																																																																																																	
(7) + (8) t	9 t/m	10 t																																																																																																	
Punkt	Querabstand von der Wagenlängsachse auf der		Höhe über SO	Längsabstand von Endradsatz bzw. Drehzapfen																																																																																															
	einen Seite	anderen Seite		(14) ni mm	(15) na mm																																																																																														
	(12a) mm	(12b) mm	(13) mm																																																																																																
A																																																																																																			
B																																																																																																			
C																																																																																																			
D																																																																																																			
<p>(Zeichen des EVU)</p> <div style="text-align: center;">  </div> <p>(Zeichen des EVU) / (Nr)</p> <p>..... /</p> <p>..... /</p> <p>..... /</p> <p style="text-align: center; font-size: small;">Abtrennen und auf Frachtbrief kleben</p>																																																																																																			

Weiß oder blau, Format ungefähr 210 x 210/50 mm

Der Zettel Muster U dient der Kennzeichnung von außergewöhnlichen Sendungen (aS) gemäß den Verladerrichtlinien, Band 1, Ziffer 7. Diese Sendungen sind nach IRS 50502 zu behandeln. Eine weitere Anwendung ist im Anhang 8 vorgegeben.

Am Wagen ist das Muster U auf beiden Seiten in die Zettelhalter einzulegen.

- bleibt frei -

ANLAGE 10
ZUM ALLGEMEINEN VERTRAG FÜR DIE VERWENDUNG
VON GÜTERWAGEN (AVV)

MINDESTZUSTAND UND MAßNAHMEN ZUR WIEDERHERSTELLUNG
DER LAUFFÄHIGKEIT VON GÜTERWAGEN

INHALTSVERZEICHNIS

A – INSTANDSETZUNG

- 0 Grundsatz
- 1 Laufwerk
- 2 Federung
- 3 Bremse
- 4 Wagenuntergestell und Drehgestell
- 5 Zug- und Stoßeinrichtungen
- 6 Wagenkasten und Bestandteile

B – BEHANDLUNG VON GÜTERWAGEN NACH BESONDEREN EREIGNISSEN

- 0 Grundsatz
- 1 Entgleisung
- 2 Außergewöhnlicher Auflaufstoß
- 3 Überladung und Überschreitung der Einzellasten
- 4 Hochwasser
- 5 Kontakt mit unter Spannung stehender Fahrleitung

Anhang 1 – Anzeichen unrunder Räder

Anhang 2 – Schematische Darstellung der Federung an Y25 Drehgestellen

Anhang 3 – Europäischer Sichtprüfungskatalog für Radsatzwellen (EVIC)

Anhang 4 – Verbundstoffbremsklotzsohlen (VBKS) tauschen und nicht tauschen

Anhang 5 – Untersuchung und Behandlung von Fett- und Ölablagerungen am Rad und am Radsatzlagergehäuse

Anhang 6 – Kodierung der Instandsetzungsschritte

VORWORT

Die Anlage 10 ermöglicht jedem Mitarbeiter in der Werkstätte¹⁾, in einem einzigen Kapitel zusammengefasst, alle Bestimmungen nachzulesen, die den Mindestzustand einer Komponente beim Verlassen der Werkstätte (nach international anerkannten Kriterien) betreffen.

Sie besteht aus zwei Hauptkapiteln.

Die Struktur des Kapitels A – Instandsetzung - ist dieselbe wie die des Anhang 1 der Anlage 9 „Fehlerkatalog“. In Unterkapiteln ist folgende Struktur eingehalten:

- Mindestzustand und Grenzmaße
- Hinweis zu Instandsetzungsmaßnahmen – zulässige Verfahren – Verbote

Das Kapitel B beinhaltet die Festlegungen zur Behandlung von Güterwagen nach besonderen Ereignissen, die zu einem Schaden geführt haben oder nach denen eine Schädigung zu vermuten ist.

Die für Güterwagen erforderlichen Anschriften sind der Anlage 11 zu entnehmen. Die Anlage 10 behandelt nur jene Anschriften, welche gemäß Anlage 9 einen Aussetzungsgrund darstellen können.

¹⁾ Eine Werkstatt ist eine Einheit von Management, Personal, Einrichtung und Werkzeugen, die nötig sind, um die korrektive und präventive Instandhaltung der Wagen und/oder deren Komponenten durchzuführen. Eine mobile Instandhaltungseinheit wird als Werkstatt betrachtet, wenn sie einer Werkstatt angehört, oder autonom ist und den vorherigen Bedingungen entspricht.

A – INSTANDSETZUNG

0 Grundsatz

Der Halter muss den Wagen in einem Zustand erhalten, der ihm einen normalen Betrieb hinsichtlich der Sicherheit und der Unversehrtheit der Ladung ermöglicht.

Hierfür stützt er sich auf die für die Instandhaltung zuständige Stelle, zu deren Verantwortlichkeiten es gem. der EU-Verordnung 2019/779 und den entsprechenden Bestimmungen des COTIF gehört, den Plan für die präventive Instandhaltung zu erstellen und die vom Halter zu befolgenden Anweisungen vorzuschreiben.

Wagenhalter, Reparaturauftraggeber und Werkstätten haben unter Berücksichtigung der Anlage 9, bezüglich der Reparaturbeauftragung, und Anlage 10 Kap. A und ggf. Kap. B, bezüglich der Reparaturdurchführung, sicher zu stellen, dass die Güterwagen nach dem Verlassen einer Werkstätte keine Mängel aufweisen, welche ein erneutes Aussetzen des Wagens ergeben können.

Wurden Schäden an den instandzusetzenden Güterwagen vor der Werkstatzzuführung durch das EVU gemäß Anlage 9 Anhang 11 des AVV gekennzeichnet, sind diese Kennzeichnungen durch die Werkstatt vor Übergabe des Güterwagens zur Weiter-/Beförderung an ein EVU zu entfernen. Alle Kennzeichnungen von nicht-instandgesetzten Schäden müssen am Güterwagen bzw. seinen Bauteilen verbleiben.

Die Anlage 10 Kap. A beinhaltet die Kriterien und Ausführungsrichtlinien für die Werkstätten, wenn Mängel nach der Anlage 9 zu beheben sind. Messungen, die bereits im Rahmen der Anlage 9 (z.B. gemäß Anhang 12) durchgeführt wurden und dokumentiert vorliegen, sind im Rahmen der Anlage 10 nicht zu wiederholen.

Die Anlage 10 Kap. A muss nicht in ihrer Gesamtheit bei jedem Werkstättenaufenthalt eines Güterwagens angewandt werden, sondern nur in Bezug auf die zu reparierenden Mängel.

Bei Reparaturarbeiten jeglicher Art muss die Werkstätte sicherstellen, dass keine anderen Wagen-/Bestandteile und deren Beschichtung/Anstrich durch die Arbeiten beschädigt werden. Dazu sind geeignete Maßnahmen, wie beispielsweise Abdecken, zu treffen.

Ladegutreste im Wagen, die die Instandsetzung behindern, dürfen durch die Werkstatt entfernt werden.

Unabhängig vom Grund der Außerbetriebsetzung des Güterwagens, muss die Einhaltung der mit einem * gekennzeichneten Vorgaben bei jedem Werkstättenaufenthalt von der Werkstätte sichergestellt werden.

Kann der Mindestzustand durch die Werkstätte nicht wiederhergestellt werden, ist der Güterwagen nach Entscheidung des Halters weiter zu behandeln (gemäß Anlage 9).

1 Laufwerk

Mindestzustand und Grenzmaße

Radsätze

- 1.1 Der Abstand der Räder eines Radsatzes, bei leerem oder beladenem Wagen in Schienenhöhe gemessen, und die Spurkranzdicken müssen gleichzeitig folgende 4 Bedingungen erfüllen:
- 1.1.1 Das Spurmaß des Radsatzes, 10 mm unterhalb des Messkreises gemessen,
- darf höchstens 1426 mm betragen,
 - muss für Räder mit einem Durchmesser größer als 840 mm¹⁾ mindestens:
 - 1418 mm betragen, für Radsätze bei Wagen mit 2 Radsätzen, Doppelschakengehänge und Achsstand ≥ 8 m zugelassen für Verkehr mit 100 km/h und Radsatzlast 22,5 t,
 - 1410 mm für Radsätze von anderen Wagen betragen.
 - muss für Räder mit einem Durchmesser kleiner als oder gleich 840 mm mindestens 1415 mm betragen.
- 1.1.2 Der Abstand zwischen den inneren Stirnflächen der Radreifen oder bei Vollrädern der Radkränze
- darf höchstens 1363 mm betragen¹⁾,
 - muss mindestens 1357 mm betragen für Räder mit einem Durchmesser größer als 840 mm¹⁾.
 - muss mindestens 1359 mm betragen für Räder mit einem Durchmesser kleiner als oder gleich 840 mm¹⁾.
- Der Unterschied der gemessenen Abstände der jeweiligen Radsätze muss ≤ 2 mm sein ($E_{\max} - E_{\min} \leq 2$ mm). Die Messungen müssen gemäß Punkt 1.17 erfolgen.
- 1.1.3 Ein Rad darf keine Spuren einer Verschiebung auf der Radsatzwelle aufweisen.
- 1.1.4 Die Dicke des Spurkranzes eines Rades muss, 10 mm unterhalb des Messkreises gemessen, betragen:
- bei Rädern mit einem Durchmesser größer als 840 mm mindestens 22 mm,
 - bei Rädern mit einem Durchmesser kleiner als oder gleich 840 mm, jedoch größer als 760 mm mindestens 25 mm
 - bei Rädern mit einem Durchmesser kleiner als oder gleich 760 mm mindestens 27,5 mm.
- Die Dicke des Spurkranzes darf unabhängig vom Durchmesser des Rades 33 mm nicht überschreiten. Diese Werte beziehen sich nicht auf Radsätze mit geschwächten Spurkränzen (z.B. bei einigen 3- oder mehrachsigen Drehgestellen)
- 1.2 Der Laufkreisdurchmesser der Räder darf nicht kleiner sein als
- 840 mm bei einem Neudurchmesser von 920 mm bis 1000 mm
 - 760 mm bei einem Neudurchmesser von 840 mm
 - 680 mm bei einem Neudurchmesser von 760 mm
 - 630 mm bei einem Neudurchmesser von 680 mm
- 1.3 Die Breite der Radreifen oder bei Vollrädern der Radkränze
- darf höchstens 140 mm²⁾
 - muss mindestens 133 mm betragen.
- 1.4 Die Höhe des Spurkranzes muss
- bei Rädern mit einem Durchmesser größer als 760 mm mindestens 27,5 mm,
 - bei Rädern mit einem Durchmesser größer 630 mm, jedoch kleiner oder gleich als 760 mm mindestens 29,5 mm und
 - bei Rädern mit einem Durchmesser kleiner als oder gleich 630 mm mindestens 31,5 mm betragen.
- Die Höhe des Spurkranzes darf höchstens 36 mm betragen.
- Beim Einsatz von LL Sohlen in Güterwagen mit einer Höchstgeschwindigkeit von größer als 100 km/h und einem Durchmesser der Räder **größer als 760 mm** ist das Grenzmaß der Spurkranzhöhe von 27,5 bis 32,0 mm einzuhalten.
- Diese Werte beziehen sich nicht auf Radsätze mit geschwächten Spurkränzen (z.B. bei einigen 3- oder mehrachsigen Drehgestellen).
- 1.5 Das am Spurkranz eines Rades mit der Lehre gemessene Maß q_R muss größer sein als 6,5 mm, wobei im Bereich der äußeren Führungsfläche des Spurkranzes bis 2 mm unterhalb seiner größten Höhe kein Absatz beziehungsweise keine Überwälzung vorhanden sein darf (Anlage 9, Anhang 4).

¹⁾ Diese Vorschriften gelten auch für Zwischenradsätze von Wagen mit drei Radsätzen mit gelenkig ausgebildetem Untergestell, jedoch nicht für Zwischenradsätze von Wagen ohne Drehgestelle und für Zwischenradsätze von Drehgestellen.

²⁾ Einschließlich Überwälzung.

- 1.6.1 Die Lauffläche eines Rades darf:
- nicht stellenweise eingedrückt sein;
 - keine Flachstelle, Ausbröckelung, Abblätterung und Materialauftragung aufweisen:
 - bei Raddurchmesser > 840 mm und einer zulässigen Radsatzlast $\leq 22,5$ t (maximale Lastgrenze D oder kleiner) von mehr als 60 mm Länge;
 - bei Raddurchmesser > 840 mm und einer zulässigen Radsatzlast des Wagens > 22,5 t (maximale Lastgrenze E) von mehr als 50 mm Länge;
 - bei Raddurchmesser ≤ 840 mm und > 630 mm von mehr als 40 mm Länge
 - bei Raddurchmesser ≤ 630 mm von mehr als 30 mm Länge;
 - keine Risse am Übergang Lauffläche/Stirnfläche oder an der Spurkranzkuppe aufweisen;
 - keine Mulden oder Hohllauf tiefer 2 mm oder scharfkantige Rillen aufweisen;
 - bei Klotzgebremsten Rädern keine Laufflächenquerrisse als Einzelrisse aufweisen (oberflächliche thermische Risse in Form eines Netzmusters – „Krötenhaut“ - sind zulässig).
- 1.6.2* Die Radsätze von mit LL-Sohle ausgerüsteten Wagen müssen wie folgt geprüft und behandelt werden:
- Prüfung der Lauffläche der Radsätze gemäß 1.6.1
 - Sichtprüfung der Räder hinsichtlich der Kriterien thermischer Überbeanspruchung gemäß 1.18
- 1.7 Die Stirnfläche eines Rades sowie die Radkranz- oder Radreifenunterseite (Spannrand) dürfen keine Kerben und Kennzeichnungen mit scharfkantigem Kerbgrund aufweisen.
- 1.8 Bei Vollrädern muss die Mindestdicke des Radkranzes durch eine¹⁾ auf der äußeren Stirnfläche eingedrehte Rille gekennzeichnet sein. Die Rille muss immer vollständig sichtbar sein. Sie kann jedoch teilweise durch Schmutz verdeckt sein, was aber die Beurteilung des Verschleißzustandes des Rades nicht beeinträchtigen darf.
- 1.9 Die Dicke des aufgezogenen Radreifens, in der Ebene des Laufkreises gemessen, wobei der Laufkreis der Kreis ist, in dem eine senkrechte Ebene im Abstand von 70 mm von der inneren Stirnfläche des Radreifens die Lauffläche des Rades schneidet, muss mindestens sein
- | | |
|--|-------|
| – für Wagen, die für 120 km/h zugelassen sind
(Wagen mit den Zeichen „SS“, oder „**“) | 35 mm |
| – für die übrigen Wagen ²⁾ | 30 mm |
- 1.10 Bei einem Rad mit aufgezogenem Radreifen darf:
- 1.10.1 der Radreifen nicht lose sein.
Als lose gilt ein Radreifen, wenn mindestens eines der folgenden Merkmale zutrifft:
- Drehung des Radreifens auf der Felge und in der Radebene (sichtbar an der Nichtübereinstimmung der Kontrollmarken an Radreifen/Radfelge)
 - unreiner Klang,
 - lockerer Sitz des Sprengringes,
 - Rostaustritt auf mehr als 1/3 des Umfanges zwischen Radreifen und Radfelge.
- 1.10.2 der Radreifen keine Spuren einer seitlichen Verschiebung aufweisen (eine seitliche Verschiebung der Radreifen kann nur eintreten, wenn der Sprengring fehlt, lose, gebrochen oder offensichtlich deformiert ist)
- 1.10.3 der Sprengring keinen Riss haben. Wenn ein Schlusskeil zur Sicherung des Sprengringes vorgesehen ist, darf er nicht fehlen.
- 1.10.4 der Radreifen weder einen Sprung noch einen Querriss noch einen Längsriss haben.
- 1.11 Die Nabe eines Rades darf keine Risse haben.
- 1.12 Der Felgenkranz eines Speichenrades darf nicht durchgebrochen sein.
- 1.13 Keine Speiche eines Rades darf durchgebrochen oder angebrochen sein.

¹⁾ Sind an einem Rad ausnahmsweise zwei Rillen vorhanden, kennzeichnet die äußere Rille die Mindestdicke

²⁾ Einschließlich der Wagen, die nur leer für 120 km/h zugelassen sind.

- 1.14 Ein Vollrad oder ein Radkörper darf
- keinen durch Schweißung behobenen Fehler und
 - keinen Riss aufweisen.
- Unbedeutende Gussfehler in den Radkörpern sind akzeptabel.
- 1.15.1 Eine Radsatzwelle darf
- weder einen Riss noch einen durch Schweißung ausgebesserten Schaden aufweisen;
 - nicht verbogen sein
 - keine eingeschliffenen Stellen mit scharfen Kanten haben.
 - keine Einschleifstellen von mehr als 1 mm Tiefe aufweisen.
- Bremsstangen oder andere Teile dürfen auf einer Radsatzwelle nicht schleifen.
- 1.15.2* Die Bestimmungen des Anhangs 3 sind anzuwenden.
- 1.16 * Bei jedem Werkstattaufenthalt ist bei Wagen mit bereiften Rädern der Sitz des Radreifens auf dem Radkörper zu prüfen. Der Zeitpunkt dieser und der vorangegangenen Prüfung wird in das Raster gemäß Anlage 11, Ziffer 7.5 neben dem Kurzzeichen des EVU und der Werkstatt eingetragen, die diese Prüfung durchgeführt hat.
- 1.17 Wenn eine Kontrolle des Abstandes der inneren Stirnflächen der Radreifen oder bei Vollrädern der Radkränze der Radsätze verlangt wird, so muss dieser Abstand mindestens an drei Punkten, die 120° voneinander entfernt sind, in Schienenhöhe mit einem Messschieber gemessen werden.
- 1.18 Vollräder dürfen keine durch die Bremse verursachten Anzeichen thermischer Überbeanspruchung aufweisen:
- eindeutiger Farbabbrand am Übergang Radkranz und Radsteg (Farbe rissig/abgeblättert)
 - Rostspuren am Radkranzübergang
 - angeschmolzenen Bremssohlen
 - beschädigte Lauffläche mit Metallauftragung (siehe auch 1.6.1)
 - Radkranzdurch Überhitzung ungleichmäßig bläulich gefärbt
 - überlaufende (überschleifende) Bremssohlen
- Bei Verdacht thermischer Überbeanspruchung ist eine Bremsprüfung gemäß UIC MB 543-1 durchzuführen und sind die Anweisungen des Halters einzuholen. Werden durch den Halter keine Anweisungen erteilt sind die betroffenen Radsätze mit Muster H^R zu tauschen.
- Bei den thermisch stark beanspruchbaren Rädern, die mit einem weißen senkrechten unterbrochenen Strich am Radsatzlagerdeckel gekennzeichnet sind (Anlage 11, Ziffer 6.1), sind die oben genannten Maßnahmen nicht durchzuführen.
- Die abgebrannte Farbe darf nur nach Zustimmung des Halters erneuert werden.
- 1.19 Die Unrundheit der Räder ist zu messen, wenn
- mindestens zwei Anzeichen von unrunder Räder und Laufflächenschäden entsprechend Anlage 10, Anhang 1 an einem Rad eines Wagens oder in dessen Umgebung vorhanden sind
 - an den Rädern des betreffenden Radsatzes, wenn am zweiten Radsatz keine Anzeichen vorhanden sind;
 - an den Rädern beider Radsätze, wenn am zweiten Radsatz mindestens noch ein Anzeichen vorhanden ist;
 - das Anzeichen „ungleichmäßig große Auswühlungen über den Umfang des Radkranzes“ gemäß Anlage 10, Anhang 1, Bild 9 (Anzeichen, das auf eine singuläre Abplattung deutet) vorhanden ist, unabhängig davon ob ein weiteres Anzeichen vorhanden ist.
- Ein Drehgestell ist hierbei wie ein Wagen mit Einzelradsätzen zu behandeln.
Die Unrundheit eines Rades darf max. 0,6 mm betragen.

Radsatzlager

- 1.20 Radsatzlager dürfen nicht derart beschädigt sein, dass das Schmiermittel ausläuft oder Staub und Wasser eindringen können.
- 1.21 Die Führungsansätze des Radsatzlagergehäuses müssen bei jeder Stellung des Gehäuses mindestens 5 mm über die Führungsstellen an den Radsatzhaltern oder den entsprechenden Teilen bei Drehgestellen greifen.

Hinweise – zulässige Verfahren – Verbote

- 1.22 Ein Radsatz darf nicht durch Schweißen repariert werden.
- 1.23 Die Stirnflächen der Radreifen bzw. bei Vollrädern die Radkränze dürfen mit keinem Anstrich oder mit öligen oder schmierigen Substanzen versehen sein, mit Ausnahme der vier um 90° versetzten Farbstriche zur Kennzeichnung von Rädern mit aufgezogenen Radreifen (Anlage 11, Ziffer 6.2).
- 1.24 Bremsstangen oder andere Teile dürfen auf den Radsatzwellen nicht schleifen. Sollte dieser Mangel nicht behebbar sein, so müssen diese Teile abgenommen oder so hochgebunden werden, dass ein Schleifen ausgeschlossen ist. In diesem Fall ist die Druckluftbremse auszuschalten und das Fahrzeug ist mit Zetteln Muster R1 und K (gemäß Anlage 9) zu bezetteln.
- 1.25 Scharfe Kanten eines Spurkranzes dürfen durch Abdrehen oder Abschleifen beseitigt werden. An den Laufflächen können die Flachstellen und die Materialanhäufungen mit Zustimmung des Wagenhalters durch Abdrehen beseitigt werden.
- 1.26 Beim Tausch von Radsätzen dürfen bei einem mit Vollrädern ausgerüsteten Wagen keine Radsätze mit bereiften Rädern verwendet werden. Kesselwagen und Wagen mit Tankcontainern für den Transport von RID-Gütern der Klasse 2 müssen mit Vollrädern ausgerüstet sein.
- 1.27 Zum Aufspannen der Radsätze auf die Drehbank darf die Werkstätte des benutzenden EVU die Radsatzlagerdeckel nur dann abbauen, wenn diese keine Zentrierbohrung haben. Alle übrigen Arbeiten an den Radsatzlagern sind dem Wagenhalter vorbehalten.
- 1.28 Im Falle einer vom Halter zugelassenen¹⁾ Profilberichtigung der Vollräder sind
- die Räder auf Risse am Übergang Lauffläche/Stirnfläche und Eindrückungen mit scharfen Kanten auf dem Spurkranz zu überprüfen. Diese sind bei der Profilberichtigung zu beseitigen.
 - radial verlaufende Spannbackenspuren mit scharfgrundigen Kerben zu beseitigen.
- Räder mit Unrundheiten von $\geq 0,6$ mm (Ziffer 1.19) dürfen nicht reprofiliert werden, sind auszubauen und mit entsprechender Kennzeichnung an den Halter zurückzusenden.
- 1.29 Vorhandene Radsätze mit Vollrädern der Stahlsorten R2, R3, R8 und R9 müssen einer Kontrolle unterzogen werden, die von dem Wagenhalter durchgeführt wird und der Prüfung des Nichtvorhandenseins von Rissen und Spuren der Drehbankspannbacken dient. Nach der Prüfung wird an einer Deckelschraube eine dreieckige Blechmarke angebracht, die die Stahlsorte angibt.
- 1.30 Güterwagen mit Klotzbremse und selbsttätiger Lastabbremung für den SS-Verkehr dürfen nicht mit Vollrädern der Stahlsorten R2, R3, R8 und R9 ausgerüstet werden. Bei Vermutung einer Überhitzung gelten die Bestimmungen der Ziffer 1.18.
- 1.31 Das Austreten von Öl zwischen Radsatzwelle und Radnabe gilt nicht als Beweis, dass sich das Rad auf der Radsatzwelle verschoben hat, sondern es muss eine Verschiebung nachgewiesen werden können.
- 1.32 Bei Hinweis oder Verdacht auf Heißläufer (Radsatzlager) muss der Radsatz getauscht werden.
- 1.33 Radsatzlager dürfen nur durch den Wagenhalter gefettet werden.
- 1.34 An Radsatzlagergehäusen dürfen keine Reparaturen ausgeführt werden.
- 1.35 Bei Anforderung eines Ersatzradsatzes mit Muster H^R (siehe Anlage 7) sind die Laufkreisdurchmesser aller Radsätze des Wagens zu messen und im Muster H^R (Spalte B) einzutragen,

¹⁾ Dauerhafte Zulassung oder Zulassung pro Fall

damit der Halter einen Radsatz mit einem seinen Regeln entsprechenden Unterschied des Laufkreisdurchmessers liefern kann.

Wird der Ersatz des Radsatzes nicht mittels Muster H^R durchgeführt und gibt es keine besonderen Anweisungen des Halters, so darf der Unterschied der Laufkreisdurchmesser nicht größer sein als

- 10 mm zwischen den Radsätzen eines Drehgestelles bzw.
- 20 mm zwischen den Radsätzen bei Einzelachswagen.

1.36 Die Werkstatt darf beim Erkennen einer Verbindung zwischen Radsatz und Untergestell bzw. Drehgestell (elektrisch, hydraulisch, pneumatisch..., ausgenommen Erdungsseile), die Verbindung nicht ohne Aus- und Einbauanweisungen des Halters trennen.

1.37 Nach Radsatztausch sind folgende Maßnahmen durchzuführen:

- Einstellung des Bremsgestänges prüfen
- Funktion des Bremsgestängestellers überprüfen
- Abschließende Funktionsprobe durch Anlegen und Lösen der Bremse ausführen

2 Federung

Mindestzustand und Grenzmaße

- 2.1 Die Tragfederblätter dürfen im Bund in der Längsrichtung nicht mehr als 10 mm verschoben sein.
- 2.2 Es darf kein Tragfederblatt fehlen, gebrochen bzw. angerissen sein. Dies gilt sowohl für Trapez- als auch für Parabelfedern.
- 2.3 Eine Schraubenfeder darf nicht gebrochen sein.
- 2.4 Ein zur Befestigung der Feder erforderlicher Teil darf nicht fehlen oder gebrochen sein. Ein Tragfederbund darf nicht lose sein.
- 2.5.1 Bei Wagen mit Blatttragfedern muss der Abstand zwischen dem Federbund und den Teilen des Wagenkastens, des Untergestells oder des Drehgestellrahmens, die mit dem Federbund in Berührung kommen können, mindestens 15 mm sein.
- 2.5.2 Für die Federungen der Drehgestelle Y25 und davon abgeleiteten Bauarten muss der Abstand zwischen Radsatzlagergehäuse und Drehgestellrahmen mindestens 8 mm betragen
- 2.6 Es dürfen keine frischen Spuren
- des Aufsitzens zwischen dem Federbund oder anderen Teilen der Tragfederaufhängung und den Teilen des Untergestells oder Drehgestells,
 - des Streifens der Räder am Wagenkasten oder Untergestell
- vorhanden sein.
Nach Beseitigung der Ursachen sind die frischen Spuren mit Farbe zu überstreichen.
- 2.7 Der Federbundzapfen der Blattfeder muss in seiner Führung (Radsatzlagergehäuse oder Buchse) sitzen. Dabei darf sich keine anormale Position (Verdrehung) des Radsatzlagergehäuses ergeben.
- 2.8 Teile der Federaufhängung (Schaken, Laschen, Zwischenstücke, Federbolzen) dürfen nicht verschoben, fehlen oder gebrochen sein. Federbolzen müssen gesichert sein.

Hinweise – zulässige Verfahren - Verbote

- 2.9 Es ist unzulässig, die Mindestabstände zwischen dem Federbund und den Teilen des Wagenkastens, des Untergestells oder des Drehgestellrahmens durch
- Beilegen von Blechstreifen zwischen Schakenlager (Steine) und Schaken, auch wenn diese Blechstreifen angeschweißt sind,
 - Aufschweißungen der Schakenlager oder Steine, herzustellen.
- 2.10 Bei Beschädigung einer Tragfeder eines Wagens mit verwindungsstiftem Untergestell (mit Zeichen gemäß Anlage 11, Ziffer 7.4) müssen beide Federn desselben Radsatzes durch Federn gleicher Traghöhe ersetzt werden. Zu diesem Zweck ist in der Anforderung Muster H (siehe Anlage 7 AVV) anzugeben, dass die Tragfedern für einen Wagen mit verwindungsstiftem Untergestell bestimmt sind.
- Bei Federn mit progressiver Kennlinie ist der paarweise Tausch nicht erforderlich. Bei deren Anforderung ist im Muster H ausdrücklich auf diesen Federtyp hinzuweisen.
- 2.11 Schweißreparaturen an Tragfedern sind untersagt.
- 2.12 Standardisierte Federn mit progressiver Kennlinie für 22 bzw. 22,5 t Radsatzlast sind im Falle eines Schadens beliebig gegeneinander austauschbar.

3 Bremse

Mindestzustand und Grenzmaße

Druckluftbremse

- 3.1 An den mit einer Druckluftbremse ausgerüsteten Wagen muss der Griff des Bremsabsperrhahnes bei eingeschalteter Bremse senkrecht nach unten gerichtet sein. Die Bremse muss durch eine Drehung des Griffes des Bremsabsperrhahnes um höchstens 90° ausgeschaltet werden. Der Griff muss den Bedingungen in Anlage 9, Anhang 10 entsprechen.
- 3.2 Die Funktion der zur Betätigung der Umstellrichtungen dienenden Teile muss nach den Angaben der Anlage 11, Ziffer 4.3 leicht erkennbar sein.
- 3.3 Die Hauptluftleitung muss gebrauchsfähig sein, um den Durchgang mit den anderen Wagen zu gewährleisten.

Bremssohlen, Bremsklötze, Brems Scheiben, Bremsgestänge

- 3.4 Die Anzeigevorrichtung der Scheibenbremsen muss den Brems- und Lösezustand eindeutig erkennen lassen.
- 3.5 Es dürfen keine Fangeinrichtungen fehlen, lose oder gebrochen sein.
- 3.6 An Wagen mit überlaufenden (überschleifenden) Bremssohlen ist nach Rücksprache und Anweisung des Halters die Ursache für das Überlaufen zu beseitigen. Kann die Ursache nicht beseitigt werden, so ist der Wagen gem. Anlage 9 zu behandeln. Eine Bremssohle gilt als überlaufend, sobald ihre äußere Fläche bei angelegter Bremssohle die Radkranzaußenfläche erreicht. Bei überschleifenden Bremssohlen sind die Räder auf Spuren thermischer Überbeanspruchung gemäß Punkt 1.18 der Anlage 10 zu prüfen.
- 3.7 Bremssohlen aus Gusseisen
- 3.7.1 Abgenutzte, gebrochene oder fehlende Bremssohlen aus Gusseisen sind zu ersetzen. Die Mindestdicke der Bremssohlen, gemessen an der schwächsten von außen sichtbaren Stellen, muss 10 mm betragen.
Eine Bremssohle
- mit einem Anriss gilt nicht als gebrochen,
 - gilt auch dann als gebrochen, wenn sie nur noch durch ihre Metalleinlage zusammengehalten wird.
- 3.7.2 Auf Doppelsohlenhaltern (Bgu) wird beim Ersatz einer der gusseisernen Sohlen immer die andere Sohle mit ausgetauscht.
- 3.8 Bremssohlen aus Verbundstoff (VBKS)
- 3.8.1 Verbundstoffbremsklotzsohlen sind bei folgenden Schadbildern **zu tauschen**
- fehlen;
 - radialer Bruch/Riss von der Reibfläche bis zum Trägerblech/Blechrand (Anhang 4 Bild 7);
 - sichtbare Ausbröckelungen des Reibmaterials von mehr als ¼ der Sohlenlänge;
 - Metalleinschlüsse in der Reibfläche (Anhang 4 Bild 1);
 - Ablösen des Reibmaterials vom Trägerblech, wenn die Ablösung > 25 mm beträgt (Anhang 4 Bild 2);
 - Anrisse des Reibmaterials in Radumfangsrichtung, wenn dieser > 25 mm Risslänge aufweist (Anhang 4 Bild 4);
 - Einseitiger Verschleiß der Sohle, wenn geringste, von außen sichtbare, Dicke 10 mm, unterschreitet (Anhang 4 Bild 5);
- 3.8.2 Verbundstoffbremsklotzsohlen sind **nicht zu tauschen**
- bei einem Durchriss im Bereich der Sollbruchstelle (Anhang 4 Bild 3);
 - bei einem radialen Anriss im Sohlenmaterial (Anhang 4 Bild 6);
 - bei Anzeichen hoher thermischer Belastung, wie „weiße Schicht“ im oberflächennahen Reibflächenbereich bis zu ca. 10 mm Tiefe (Anhang 4 Bild 8);
 - bei verästelter überwiegend axialer Wärmerissstruktur und vorhandener Reibkohle (Anhang 4 Bild 9);

- 3.8.3 Wenn an einem Wagen mehrere Sohlensorten zugelassen und angeschrieben sind, ist bei Bremssohlentausch darauf zu achten, dass an einem Radsatz immer die gleiche Sohlensorte eingebaut wird.
- 3.8.4 Auf Doppelsohlenhaltern (Bgu) wird beim Ersatz einer der Verbundstoffsohlen immer die andere Sohle mit ausgetauscht.

Bremskupplungen

- 3.9 Jeder Wagen muss mit Bremskupplungen ausgerüstet sein. Wagen, deren Hauptluftleitung mit je zwei Bremskupplungsanschlüssen ausgerüstet ist, müssen an jedem Ende zwei Bremskupplungen haben.
- 3.10 Die Bremskupplungen dürfen nicht schadhaft (undicht) sein.
- 3.11 Die Teile der Bremskupplungen (gekuppelt oder ungekuppelt) nicht auf weniger als 140 mm über Schienenoberkante herabhängen.
- 3.12 Luftabsperrhähne müssen gangbar sein und richtig funktionieren. Jeder Luftabsperrhahn muss eine funktionierende Arretiervorrichtung für seine Endlagen besitzen.

Hinweise – zulässige Verfahren - Verbote

- 3.13 Beschädigte oder gelöste Teile der Bremse, die die Betriebssicherheit gefährden oder sonstige Schäden herbeiführen können, müssen abgenommen oder sicher befestigt werden. Dieser Schaden ist in Verbindung mit der Ziffer 1.19 zu prüfen. In diesem Fall ist die Druckluftbremse auszuschalten und das Fahrzeug ist mit Zetteln Muster R1 und K zu bezetteln.
- 3.14 Arbeiten an pneumatischen Bremsbauteilen (Steuerventile, Relaisventile, Wiegeventile, Bremszylinder) sowie deren Austausch durch die Werkstätte sind ohne Zustimmung des Wagenhalters nicht zulässig.
- 3.15 Wagen mit unbrauchbarer, von der Plattform oder vom Boden aus bedienbarer Handbremse/Feststellbremse sind zu reparieren. Sollte eine Reparatur nicht möglich sein, sind die Wagen gem. Anlage 9 zu behandeln.
- 3.16 Die Bremsbeläge der Scheibenbremsen werden ausschließlich durch den Wagenhalter ausgetauscht. Dieser hat dafür zu sorgen, dass die Bremse ohne Eingriff durch das benutzende EVU einwandfrei betriebsfähig bleibt.
- 3.17 Fehlende bzw. schadhafte Bremskupplungen sind zu ersetzen.
- 3.18 Schweißarbeiten an Fangeinrichtungen sind nicht zulässig.
- 3.19 Bremsprüfungen gem. Anlage 12 AVV haben vor dem Eingriff nach UIC-Merkblatt 543-1 zu erfolgen. Das Bremsprüfprotokoll mit den gemessenen Werten ist dem Halter und dem verwendenden EVU mitzuteilen.
- 3.20 Gebrochene oder fehlende Lösezüge sind zu ersetzen.
- 3.21 Nach Bremssohlenwechsel sind folgende Maßnahmen durchzuführen:
- Einstellung des Bremsgestänges prüfen
 - Funktion des Bremsgestängestellers überprüfen
 - Abschließende Funktionsprobe durch Anlegen und Lösen der Bremse ausführen

4 Wagenuntergestell und Drehgestell

Mindestzustand und Grenzmaße

Untergestelle

- 4.1 Das Untergestell darf augenscheinlich nicht verformt oder verzogen sein.
- 4.2 Die Flansche der Langträger, Kopfstücke und der durch die Zugeinrichtungen beanspruchten Querträger dürfen keine Anrisse (Querrisse) haben, die vom Flanschrand aus über mehr als die halbe Flanschbreite reichen. Längsrisse dürfen bis zu 150 mm lang sein, ausgenommen an den Langträgern im Bereich der Tragfederböcke. Hier dürfen im Übergang zwischen Flansch und Steg Längsrisse nicht länger als 100 mm sein.
- 4.3 Schweißnähte, die Querträger und Langträger der Wagenuntergestelle oder die Radsatzhalter und Langträger miteinander verbinden, dürfen keine Anrisse zeigen. Auch dürfen in diesen Bauteilen keine Anrisse von solchen Schweißnähten ausgehen.
- 4.4 Bleibt frei
- 4.5 Bleibt frei
- 4.6 Wagen mit entflammaren Böden, selbst wenn diese von unten mit einem Blech abgedeckt sind, müssen über den bremsbaren Rädern Funkenschutzbleche haben. Direkt unter dem Fußboden befestigte Funkenschutzbleche sind nicht zugelassen. Diese Vorschrift ist auch gültig für Flachwagen ohne Boden beziehungsweise mit unterbrochenem Boden, die für die Beförderung von Großcontainern oder Sattelauflegern bestimmt sind. Die Funkenschutzbleche dürfen nicht lose oder durchgerostet sein.
- 4.7 Wagen mit Einzelradsätzen, die das Zeichen nach Anlage 11, Ziffer 2.10 tragen, müssen mit besonderen Funkenschutzblechen ausgerüstet sein.
- 4.8 Radsatzhalterhälften dürfen nicht lose oder gebrochen sein. Sie dürfen auch keinen Anriss aufweisen, der größer ist als $\frac{1}{4}$ ihres Querschnittes oder der in der Nähe oder in der Richtung auf eine Befestigungsstelle verläuft.
- 4.9 Es darf keine Radsatzhaltergleitbacke (Verschleißteil) fehlen.
- 4.10 Radsatzhalterstege dürfen nicht fehlen oder gebrochen sein.
- 4.11 Tragfederböcke dürfen nicht lose, gebrochen, angerissen oder augenfällig verformt sein.

Drehgestelle (alle Bauarten)

- 4.12 Schweißnähte, die Querträger und Langträger des Drehgestellrahmens miteinander verbinden, dürfen keine Anrisse zeigen. Auch dürfen an diesen Bauteilen keine Anrisse von solchen Schweißnähten ausgehen. Weder Lang- oder Querträger noch Pendel der Wiegenaufhängung der Drehgestelle dürfen angerissen sein.
- 4.13 Reibungsflächen der Dämpfung an Radsatzlager- oder Wiegenfederführungen dürfen nicht geschmiert sein.
- 4.14 Es darf kein Gleitstück, Gleitstückteil, -befestigung oder -feder fehlen oder gebrochen sein. Die Befestigungsschrauben dürfen nicht lose sein.
- 4.15 Das Drehgestell darf sich gegenüber dem Untergestell in keiner anormalen Lage befinden.
- 4.16 Die Drehpfanne darf nicht gebrochen oder lose sein.
- 4.17 Der Drehpfannenbolzen und die Bauteile zu dessen Sicherung dürfen nicht fehlen, gebrochen oder wirkungslos sein.

- 4.18 Es darf keine Radsatzhaltergleitbacke (Verschleißteil) fehlen.
Die Länge der Risse in den Schweißnähten der Verschleißplatten der Radsatzhaltergleitbacken darf 50% der gesamten Schweißnahtlänge nicht überschreiten.
- 4.19 Die Verbindungselemente der Erdungsseile müssen geprüft und ggf. befestigt werden. Fehlende oder beschädigte Erdungsseile und Verbindungselemente müssen ersetzt werden. Befestigungspunkte lassen erkennen, dass Erdverbindungen vorhanden sein müssen.

Drehgestelle der Bauart Y 25 oder davon abgeleitete Bauarten (siehe Anhang 2)

- 4.20 Es darf keine Tarafeder angebrochen oder gebrochen sein. Dieser Schaden ist in Verbindung mit der Ziffer 1.19 zu prüfen.
- 4.21 Es darf keine Lastfeder verschoben oder gebrochen sein. Dieser Schaden ist in Verbindung mit der Ziffer 1.19 zu prüfen.
- 4.22 Alle Tarafedern im Drehgestell müssen den gleichen Wicklungssinn haben.
- 4.23 Alle Schraubenfederpaare im Drehgestell (Tarafeder / Lastfeder) müssen einen gegenseitigen Wicklungssinn haben.
- 4.24 Es darf keine innere oder äußere Dämpferschake fehlen, gebrochen oder wirkungslos sein. Desgleichen darf kein Druckstück fehlen (z.B. nach Entgleisung)
- 4.25 Es darf keine Federhaube den Drehgestellrahmen berühren (Dämpfung unwirksam).
- 4.26 Es darf keine Abhebesicherung fehlen oder lose sein. Dieser Schaden ist in Verbindung mit der Ziffer 1.19 zu prüfen.

Hinweise – zulässige Verfahren - Verbote

- 4.27 Angerissene Aufstiegstritte sind von der Werkstätte auszutauschen. Schweißreparaturen sind verboten.
- 4.28 An Wagen mit fehlenden oder beschädigten Funkenschutzblechen, deren ordnungsgemäßer Zustand nicht wieder hergestellt werden kann, ist die Bremse auszuschalten. Zusätzlich sind diese Wagen gemäß Anlage 9 (Bezettelung) zu behandeln.
- 4.29 Brüche, Beschädigungen und Anrisse an Langträgern, Querträgern, Streben und Kopfstücken von Untergestellen und Drehgestellrahmen sowie an deren Schweißnähten dürfen nur von dem Wagenhalter ausgewählten Werkstätte durch Schweißen instandgesetzt werden. Die Werkstätte darf ausnahmsweise Risse oder Brüche an Trägern von Untergestellen schweißen, wenn dadurch der Rücklauf des leeren Wagens ermöglicht wird.
- 4.30 Wagen mit verzogenen bzw. verformten Untergestellen, bei denen die Lauffähigkeit nicht gegeben ist, sind nach Rücksprache mit dem Wagenhalter gesondert zu behandeln.
- 4.31 Beschädigte Radsatzhalter und Tragfederböcke, welche am Untergestell mit Nieten befestigt sind, können von der Werkstätte gerichtet oder ersetzt werden.
- 4.32 Wenn Befestigungsnieten oder -schrauben der Radsatzhalter lose sind oder fehlen, sind diese von der Werkstätte durch Schrauben mit selbstsichernden oder versplinteten Muttern zu ersetzen.
- 4.33 Reibungsflächen der Dämpfung an Radsatzlager- oder Wiegenfederführungen dürfen nicht geschmiert werden. Vorhandenes Fett ist soweit möglich ohne Demontage zu entfernen. In diesem Fall muss der Wagen mit Zetteln Muster M beklebt werden.
- 4.34 Das Schweißen der Verschleißplatten ist nur nach Ausbau der Radsätze und gemäß den Vorgaben des Halters zulässig. Das Nachschweißen von Rissen an den Verschleißplatten ist nicht zulässig.

- 4.35 Wenn neue Befestigungen mit Stahlschrauben höher Festigkeit (Festigkeit gleich oder größer als 8.8) und Muttern (Festigkeit gleich oder größer als 8) ausgeführt werden zur Befestigung von Fußritten, Handgriffen oder Drehpfannen, ist Schweißen oder Brennen strengstens verboten. Die Schraubenverbindungen sind gemäß Vorschrift zu behandeln (ausreichende Schraubenlänge und Anzugsmoment, Schraubensicherung, ...). Brennen oder Schweißen ist auf selbstsichernden Schraubenmuttern verboten, ungeachtet der Art der Sicherung (synthetisch oder metallisch).
- 4.36 Wenn neue Befestigungen mit normalen Stahlschrauben (Festigkeit niedriger als 8.8) und Muttern (Festigkeit niedriger als 8) ausgeführt werden zur Befestigung von Fußritten, Handgriffen oder Drehpfannen, ist Schweißen oder Brennen nur dann erlaubt, wenn der Wagenhalter seine Genehmigung dazu gibt. Die Schraubenverbindungen sind gemäß Vorschrift zu behandeln (ausreichende Schraubenlänge und Anzugsmoment, Schraubensicherung, ...). Brennen oder Schweißen ist auf selbstsichernde Schraubenmuttern verboten, ungeachtet der Art der Sicherung (synthetisch oder metallisch).

5 Zug- und Stoßeinrichtung

Mindestzustand und Grenzmaße

Stoßeinrichtung

- 5.1 Der Abstand zwischen der Mitte der Stoßeinrichtungen und Schienenoberkante, im Stillstand des Wagens gemessen, muss betragen:
- bei leeren Wagen.....höchstens 1065 mm
 - bei größter Belastung..... mindestens 940 mm
- 5.2 Bleibt frei
- 5.3.1 Es darf weder ein Puffer am Wagenende noch eine zugehörige Befestigungsschraube fehlen. Alle Befestigungsschrauben müssen fest sein.
- 5.3.2* Bei ständig gekuppelten Wageneinheiten darf an der Fixkuppelstelle weder ein Puffer noch eine zugehörige Befestigungsschraube fehlen. Alle Befestigungsschrauben müssen fest sein.
- 5.4 Sicherungselemente bzw. Befestigungsmittel, die das Herausfallen der Stößel verhindern, dürfen nicht fehlen oder beschädigt sein.
- 5.5 Pufferfedern oder andere Teile dürfen keine Brüche oder Beschädigungen aufweisen, durch die die Pufferwirkung aufgehoben wird.
An jedem Wagenende darf sich nur ein Puffer von Hand um höchstens 15 mm eindrücken lassen.
- 5.6.1 Pufferhülsen dürfen nicht derart beschädigt sein, dass hierdurch deren sichere Befestigung nicht mehr gewährleistet oder die Führung der Stößel nicht mehr ausreichend vorhanden ist. Pufferhülsen und -stößel dürfen keine Anrisse aufweisen.
Die sichtbare Führungsfläche des Puffers darf nicht mehr als 2 scharfkantige Riefen mit jeweils mehr als 2 mm Tiefe und 60 mm Länge aufweisen. Diese Untersuchung ist als Sichtprüfung durchzuführen und nur im Zweifelsfall als Messung.
- 5.6.2 Die sichtbare Führungsfläche von Puffern, die zu schmieren sind, muss ausreichend geschmiert sein. Sollte eine Schmierung erforderlich sein, müssen zunächst die alten Fettreste entfernt werden. Die Schmierung erfolgt anschließend durch Auftragen einer dünnen Fettschicht auf dem gesamten Umfang der Führungsflächen.
- 5.7* Bei den Puffertellern dürfen keine Befestigungsnieten oder Befestigungsschrauben fehlen oder lose sein
Dies gilt auch für die ständig gekuppelten Wageneinheiten.
- 5.8* Pufferteller müssen an den Berührungsflächen ausreichend geschmiert sein.
Dies gilt auch für die ständig gekuppelten Wageneinheiten.
- 5.9.1* Die Pufferteller dürfen an den Berührungsflächen nicht mehr als 2 scharfkantige Verriefungen > 3 mm Tiefe und Länge > 50 mm haben. Dies gilt auch für die ständig gekuppelten Wageneinheiten.
- 5.9.2* Die Pufferteller mit Verschleißeinlagen oder Kunststoffteller dürfen
- nicht gebrochen, durchgerissen sein oder fehlen,
 - keine Ausbröckelungen bzw. Verschmelzungen > 3 mm Tiefe und Länge > 25 mm aufweisen,
 - keine losen oder fehlenden Befestigungsschrauben haben.

- 5.10 Bei Wagen, die mit Crash-Elementen ausgerüstet sind, dürfen diese keine Anzeichen einer Deformation bzw. eines Ansprechens aufweisen.
Die Crash-Elemente haben angesprochen, wenn
- der Pfeil (Farbmarkierung) nur noch teilweise oder nicht mehr sichtbar ist.
 - der Deformationszeiger fehlt oder deformiert ist.
 - die Länge des Puffers augenscheinlich verkürzt ist.
 - die Pufferhülse verformt oder zerstört ist.

Zugeinrichtung

- 5.11 Die Teile der Schraubenkupplungen (gekuppelt oder ungekuppelt) dürfen nicht auf weniger als 140 mm über Schienenoberkante herabhängen.
- 5.12 Die Länge der Schraubenkupplung muss so sein, dass die Puffer mindestens zur Berührung gebracht werden können.
- 5.13 Schraubenkupplungen und Zughaken dürfen nicht fehlen. Das Spiel zwischen Kupplungsmutter und Kupplungsbügel muss kleiner als 10 mm sein. Alle Teile der Schraubenkupplungen müssen vorhanden sein.
- 5.14.1 Das Gewinde der Schraubenkupplung muss leichtgängig und ausreichend geschmiert und/oder gefettet sein.
- 5.14.2 Schraubenkupplungen und Zughaken dürfen keine Risse aufweisen. Auch dürfen sie keine Schäden haben, die das Kuppeln mit anderen Wagen unmöglich machen oder ihre Wirkungsweise beeinträchtigen.
- 5.15 Zugstangen dürfen weder gebrochen noch angebrochen sein. Zugstangenmuffen (Schalenmuffen), Muffenschrauben und Muffenkeile dürfen weder gebrochen sein noch fehlen.
- 5.16 Der Zughakenschaft und die Zughakenführung dürfen nicht derart abgenutzt sein, dass sich der Zughaken in den Führungen drehen kann.
- 5.17 Bei nicht durchgehender Zugeinrichtung darf keiner der nachgenannten Schäden vorliegen:
- Bruch oder Beschädigung einer Kegelfeder oder Ringfeder
 - Beschädigung einer Gummifeder oder Elastomer-Feder
- 5.18 Bei durchgehender Zugeinrichtung dürfen keine Federn gebrochen oder beschädigt sein. Zugfederhalter dürfen nicht derart angebrochen sein, dass die Betriebsfähigkeit der Zugeinrichtung beeinträchtigt ist.
- 5.19 Der Durchmesser des Kupplungsbolzens von Schraubenkupplungen muss mindestens 50 mm sein.
- 5.20 Bei Unbenutzbarkeit oder Fehlen der Aufhängeeinrichtung der Schraubenkupplung ist diese zu reparieren bzw. zu ersetzen.

Hinweise – zulässige Verfahren - Verbote

- 5.21 Wiederherstellungsarbeiten durch Schweißen an Zugeinrichtungen sind verboten. Gebrochene oder angebrochene Zugstangen dürfen jedoch durch elektrische Schweißung behelfsmäßig wiederhergestellt werden. Die Wagen sind gem. Anlage 9 zu behandeln und am Zugschluss zu befördern.
- 5.22 Wagen mit Langhubstoßdämpfern, bei denen das Gleitelement augenscheinlich nicht in Mittelstellung steht, sind gem. Anlage 9 zu behandeln.
- 5.23 Ist ein Puffer an einem Wagenende schadhaf, sind beide Puffer zu tauschen. Die Ersatzpuffer müssen untereinander gleich sein. Bei Puffern mit 105 mm, 130 mm oder 150 mm Hub müssen die Ersatzpuffer zur gleichen Gruppe gehören wie die abgebauten Puffer; daneben müssen die Ersatzstücke für Puffer mit 130 mm und 150 mm Hub die gleichen Auslegungsmerkmale haben wie die abgebauten Puffer.
Der Tausch von Puffern mit Verschleißeinlagen in den Puffertellern darf nur nach Anweisungen des Wagenhalters durchgeführt werden.

- 5.24 Fehlende Befestigungsnielen bei Puffertellern können auch durch eine entsprechende Schraubverbindung ersetzt werden. Scharfe Kanten und Grate auf den Berührungsflächen der Pufferteller sind abzuschleifen.
- 5.25 Bei Puffern, die mit einem Punkt in gelber Farbe auf den Pufferhülsen gekennzeichnet sind (siehe Anlage 11, Ziffer 7.9.4), dürfen an diesen und in deren unmittelbarer Nähe keine Schweiß- und Brennarbeiten ausgeführt werden.
- 5.26 Beschädigte oder deformierte Crash-Elemente sind nach Anweisung des Wagenhalters zu behandeln. Die Puffer, die mit Crash-Elementen ausgerüstet sind, müssen grundsätzlich durch gleiche mit Crash-Elementen ausgerüstete Puffer ersetzt werden. Wenn man über keine Crash-Elemente verfügt, können ausnahmsweise Standardpuffer verwendet werden, um die Weiterleitung des Wagens zur Entladung bzw. zur Reparaturwerkstätte für die endgültige Instandsetzung zu ermöglichen. In diesem Fall erfolgt die Bezeichnung mit Muster K gemäß Anlage 9, Anhang 11 und entsprechend dem Zeichen nach Anlage 11, Ziffer 5.4 bzw. 5.5.
- 5.27 Das Kuppeln- und Entkuppeln der Wagen mit permanenter Kupplung muss nach den Vorschriften des Halters vorgenommen werden.
- 5.28 Wenn neue Befestigungen mit Stahlschrauben höher Festigkeit (Festigkeit gleich oder größer als 8.8) und Muttern (Festigkeit gleich oder größer als 8) ausgeführt werden zur Befestigung von Puffer und Zugeinrichtung, ist Schweißen oder Brennen strengstens verboten. Die Schraubenverbindungen sind gemäß Vorschrift zu behandeln (ausreichende Schraubenlänge und Anzugsmoment, Schraubensicherung, ...). Brennen oder Schweißen ist auf selbstsichernden Schraubenmuttern verboten, ungeachtet der Art der Sicherung (synthetisch oder metallisch).
- 5.29 Wenn neue Befestigungen mit normalen Stahlschrauben (Festigkeit niedriger als 8.8) und Muttern (Festigkeit niedriger als 8) ausgeführt werden zur Befestigung von Puffer und Zugeinrichtung, ist Schweißen oder Brennen nur dann erlaubt, wenn der Wagenhalter seine Genehmigung dazu gibt. Die Schraubenverbindungen sind gemäß Vorschrift zu behandeln (ausreichende Schraubenlänge und Anzugsmoment, Schraubensicherung, ...). Brennen oder Schweißen ist auf selbstsichernde Schraubenmuttern verboten, ungeachtet der Art der Sicherung (synthetisch oder metallisch).

6 Wagenkasten und Bestandteile

Mindestzustand und Grenzmaße

Für alle Wagen gilt:

- 6.1 Der Wagenkasten, die Wagenaufbauten und alle zusätzlichen Einrichtungen dürfen keine Schäden aufweisen, die einen Verlust des Ladegutes zulassen oder das Ladegut beschädigen oder die Sicherheit des Eisenbahnbetriebes und/oder Personen und die Umwelt gefährden können.
- 6.2 Der Wagenkasten und Teile des Wagenkastens dürfen das Lademaß nicht überschreiten.
- 6.3 Die Teile der Heizkupplungen und anderer Kupplungen dürfen (gekuppelt oder ungekuppelt) nicht auf weniger als 140 mm über Schienenoberkante herab hängen.
- 6.4 Die beweglichen Teile der Wagen und ihre Bedienungseinrichtungen dürfen keine sichtbaren Schäden aufweisen, die das ordnungsgemäße Funktionieren verhindern.
- 6.5 Wand- und Bodenbretter dürfen nicht fehlen, gebrochen oder gesplittert sein und nicht so beschädigt sein, dass Ladegut verloren oder durch Nässe beschädigt werden kann.
- 6.6 Schiebetüren müssen gegen Herausfallen aus ihren Führungen, Seitenwandklappen gegen Lösen ihrer Gelenke und Verriegelungen gesichert sein.
- 6.7 Türen und Schiebewände müssen vollständig geschlossen und gesichert (verriegelt) werden können. Sie dürfen nicht fehlen oder aus der Führung ausgehängt sein.
- 6.8 Türen dürfen nicht derart verformt oder gebrochen sein, sodass Ladegut verloren gehen kann.
- 6.9 Führungs- oder Verschlusssteile (Türrahmen, Scharniere, Verriegelungen, Verschlusshaken, Griffe) dürfen nicht fehlen, lose, gebrochen oder verformt sein.
- 6.10 Unter jedem Kopfstück müssen zwei Kupplergriffe vorhanden sein. Tritte, Griffe, Leitern und Laufstege müssen sicher benutzbar sein und dürfen keine Risse aufweisen. Dies gilt auch für deren Befestigungsteile bzw. Halter.
- 6.11 Aufstiegstritte dürfen max. 20 mm verdreht, verbogen oder geneigt sein.
- 6.12 Das freie Maß zwischen Griffen und dem nächsten Wagenteil muss mindestens 60 mm betragen.
- 6.13 Anschriftentafeln, Klapptafeln und Zettelhalter dürfen nicht fehlen und müssen ausreichend befestigt sein.
- 6.14 Folgende Anschriften gemäß Anlage 11 müssen vollständig vorhanden und leserlich sein:
 - Wagenummer und Anschriften gemäß Anlage 11 Ziffer 2.1 und Ziffer 2.2
 - Eigengewicht
 - Bremsgewicht der Handbremse
 - Lastgrenzen
 - Fassungsraum bei Behälterwagen
 - Zugelassene Ladegüter bei Behälterwagen
 - Länge des Wagens über Puffer
 - Strom-Warnzeichen an Wagen mit Aufstiegen höher als 2 m
 - Instandhaltungsraster
 - Hinweiszeichen für Crash-Elemente
 - Diagonale Streifen zur Kennzeichnung der Wagen mit Langhubstoßdämpfern

Zusätzlich gilt für gedeckte Wagen:

- 6.15 Belüftungsklappen dürfen nicht fehlen oder beschädigt sein.
- 6.16 Betätigungsgestänge und Rastenschiene dürfen nicht ausgehängt, lose oder verformt sein.
- 6.17 Die Dachabdeckung oder das Traufblech darf nicht lose oder aufgebogen sein.
- 6.18 Öffnungsfähige Dächer müssen geschlossen und verriegelt werden können, um jedes unbeabsichtigte Öffnen zu verhindern. Dabei dürfen keine Funktionsteile fehlen, verformt oder unwirksam sein. Die Dächer müssen in der vorgesehenen Führung sein.
- 6.19 Die Dachluken müssen ordnungsgemäß benutzt werden können.

Zusätzlich gilt für offene Wagen:

- 6.20 Die Seitenwandtüren der offenen Wagen müssen geschlossen und verriegelt werden können, um jedes unbeabsichtigte Öffnen zu verhindern.
- 6.21 Seitenwand- oder Kopfklappen (Stirnwandklappen) müssen geschlossen und verriegelt werden können, um jedes unbeabsichtigte Öffnen zu verhindern.
- 6.22 Verschlusssteile der Klappen (Zapfen, Wellen, Schaken, Nocken) dürfen nicht fehlen, gebrochen oder gerissen sein und müssen benutzbar sein.
- 6.23 Obergurte dürfen nicht so verformt, gebrochen oder gerissen sein, dass das Lademaß überschritten wird.

Zusätzlich gilt für Flachwagen:

- 6.24 Klappen müssen hochgestellt und gesichert werden können.
- 6.25 Scharniere, Bolzen und Verschlusssteile der Klappen dürfen nicht fehlen oder gebrochen sein und müssen benutzbar sein.
- 6.26 Steck-, Dreh- und Gleitungen dürfen nicht fehlen, gebrochen oder gerissen sein. Sie dürfen nicht so verformt sein, dass das Lademaß überschritten wird. Dies gilt auch für Rungenhalter und Rungensicherungen. Rungensicherungen müssen wirksam sein.
- 6.27 Klappbare Ladeschwellen dürfen nicht lose sein.

Zusätzlich gilt für Kesselwagen^{1), 2), 3)}

- 6.28* Die Tanks dürfen (auch ohne Ladeverluste) keine scharfkantigen Verformungen aufweisen.
- 6.29* Es dürfen keine Anrisse in den Sätteln vorhanden sein. Wenn der Tank u.a. mit Schrauben oder Nieten am Wagenkasten befestigt ist, dürfen keine dieser Befestigungen fehlen.
- 6.30* Schweißnähte, die den Tank mit dem Untergestell verbinden, dürfen keine Anrisse haben.
- 6.31* Leitern, Bühnen und Geländer müssen sicher benutzbar sein und dürfen nicht lose sein.
- 6.32* Tankverkleidungen, Sonnendächer und Isolierungen dürfen nicht lose sein.

¹⁾ Die mit einem * gekennzeichneten Punkte sind nur für RID-Kesselwagen verbindlich (Sichtprüfung).

²⁾ Unter Kesselwagen versteht man Wagen mit Tank zum Transport von flüssigen, gasförmigen, pulverförmigen oder körnigen Stoffen (Sichtprüfung)

³⁾ An RID-Kesselwagen dürfen Instandsetzungsarbeiten der Punkte 6.28 – 6.30 und 6.33 – 6.38 erst nach Einverständnis des Halters (z.B. über Muster H) durchgeführt werden.

- 6.33 Die Tanks, ihre Füll- und Entleerungseinrichtungen dürfen nicht leak sein und müssen dicht verschließbar sein, ausgenommen die selbsttätig wirkenden Entlüftungseinrichtungen (Kennzeichnung gem. Anlage 11, Ziffer 6.3).
- 6.34* Gewindeschutzkappen dürfen nicht fehlen.
- 6.35* Blindflansche dürfen nicht fehlen oder lose sein. Alle Befestigungsschrauben müssen vorhanden sein.
- 6.36 Notbetätigungsschraube des Bodenventils muss herausgedreht sein.
- 6.37* Die Stellungsanzeige des Bodenventils muss in guten Zustand sein und lesbar sein.
- 6.38 Domdeckel muss vorhanden und dicht verschließbar sein.

Zusätzlich gilt für Planenwagen:

- 6.39.1 Planenverdecke müssen ordnungsgemäß geschlossen und verriegelt werden können (Schauschilder sichtbar). Dies gilt auch für die obere Verriegelung der Endsprünge.
- 6.39.2 Sofern keine Halteranweisungen bezüglich der Reparaturmethode vorliegen, erfolgt die Instandsetzung mittels Reparaturset auf Basis Kaltverklebung nach Anleitung des Herstellers des Reparatursets.

Zusätzlich gilt für Haubenwagen:

- 6.40 Hauben müssen ordnungsgemäß geschlossen und verriegelt werden können. Dabei müssen sie in der vorgesehenen Führung sein.

Zusätzlich gilt für Drehgestellflachwagen für den Transport von Straßen- und Schienenfahrzeugen:

- 6.41 Bewegliche Kopfstücke dürfen nicht beschädigt sein und müssen beidseitig verriegelt werden können.
- 6.42 Stützböcke, Stützbockvorrichtungen, Zurrketten und Ösen müssen funktionsfähig sein.

Zusätzlich gilt für ACTS-Wagen:

- 6.43 Drehrahmen dürfen nicht so beschädigt sein, dass eine ordnungsgemäße Befestigung und Verriegelung nicht möglich ist.
- 6.44 Schnappverschlüsse müssen funktionieren.
- 6.45 Die Mittenverriegelung muss funktionieren und die verriegelte Position eindeutig anzeigen.
- 6.46 Die Rungen müssen aufgestellt werden können.

Zusätzlich gilt für Autotransportwagen:

- 6.47 Stirnklappen und Überfahrbleche müssen hochgestellt und gesichert werden können.
- 6.48 Die obere Ladeebene muss auf den Auflagenocken aufliegen und gesichert werden können. Die Anzeigeeinrichtung muss funktionieren.
- 6.49 Es dürfen keine ungesicherten lose Wagenbestandteile vorhanden sein (Radvorleger, Radvorlegerschienen, Handkurbelgriffe, Teile der Hebe- und Senkeinrichtung, Stirnklappen und Überfahrbleche)

Zusätzlich gilt für Wagen mit Selbstentladeeinrichtungen:

- 6.50 Schieber und Klappen müssen geschlossen und verriegelt werden können.
- 6.51 Teile der Entladeeinrichtung und der Verriegelung dürfen nicht lose sein.

Hinweise – zulässige Verfahren - Verbote

- 6.52 Ist bei Verformung die Überprüfung der Wagenumgrenzung nötig, so gilt grundsätzlich die Ziffer 4, Band 1 der Verladerichtlinien.
Ausnahme: Bei Wagen die nach dem Berechnungsverfahren des UIC-MB 505/IRS 50505 breiter sind als das zulässige Lademaß gemäß den Verladerichtlinien, Band 1, Ziffer 4 (diese Wagen sind nicht besonders gekennzeichnet), ist die zugelassene Breite des Fahrzeuges vom Wagenhalter anzugeben, ansonsten gilt aus Sicherheitsgründen Ziffer 4, Band 1 der Verladerichtlinien.
- 6.53 Teile aus Kunststoff und Schichtholz (zum Beispiel Dachdecken und Wandplatten) dürfen nicht durch Nägel ausgebessert werden. Diese Wagen tragen das Zeichen nach Anlage 11, Ziffer 2.14.
- 6.54 Fehlende Nieten bei der Befestigung der Tanksattel können durch Schrauben ersetzt werden.
- 6.55 Schweißarbeiten an den Tanks dürfen nur nach Zustimmung des Wagenhalters von zugelassenen Werkstätten durchgeführt werden.

B – BEHANDLUNG VON WAGEN NACH BESONDEREN EREIGNISSEN

0 Grundsatz

Nach besonderen Ereignissen muss das verwendende EVU sicherstellen, dass die entstandenen Schäden oder zu vermutenden Schädigung keine Folgeschäden verursachen können. Hierfür sind die in diesem Kapitel getroffenen Festlegungen zur Wiederherstellung der Lauffähigkeit einzuhalten. Die Entscheidung zur Verwendungsfähigkeit trifft der Wagenhalter.

Das verwendende EVU führt zusätzliche Prüfungen durch, um sicher zu stellen, dass keine Schäden vorhanden sind, die die Lauffähigkeit beeinflussen. Bei Kesselwagen, bei Fahrzeugen mit besonderen Aufbauten, die nicht in der Kapitel A Punkt 6 beschrieben sind, und wenn die Werkstatt nicht sicher ist, ob die definierten Punkte ausreichend sind, kontaktiert das EVU den Halter und erfragt besondere Anweisungen zur Wiederherstellung der Lauffähigkeit des Wagens. Kann der Mindestzustand durch die Werkstätte nicht wiederhergestellt werden, ist der Güterwagen nach Entscheidung des Halters weiter zu behandeln (gemäß Anlage 9).

Das besondere Ereignis und der Wagen inklusive davon betroffener Radsatznummern muss an den Halter übermittelt werden.

1 Entgleisung

Die Überprüfung ist gemäß den vorliegenden Informationen anzupassen.

Wenn ein Wagen entgleist, sind mindestens folgende Prüfungen durchzuführen:

- Radsätze gemäß Kapitel A, Ziffer 1.1.2, 1.1.3, 1.6.1, 1.6.2, 1.8, 1.10 bis 1.17, 1.20 und 1.21 sowie Kerben im Spurkranz die auf die Entgleisung zurück zu führen sind
- Federn gemäß Kapitel A, Ziffer 2.1 bis 2.8
- Untergestell, Laufwerk und Drehgestelle gemäß Kapitel A, Ziffer 4.1 bis 4.6, 4.8 bis 4.12, 4.14 bis 4.18, 4.20, 4.21, 4.24, 4.25, 4.26
- Zug- und Stoßeinrichtung Kapitel A, Ziffer 5.1 bis 5.6.1, 5.7, 5.9, 5.10, 5.13, 5.14.2, 5.15, 5.17, 5.18, 5.20
- Wagenkasten und Bestandteile gemäß Kapitel A Punkt 6, sofern anwendbar
- Bei Kesselwagen, Prüfung des Kessels gemäß Vorgaben des Halters
- Prüfung auf Beschädigung von Erdungsseilen

Bei entgleisten Wagen mit einer Geschwindigkeit >10 km/h oder wenn die Geschwindigkeit nicht ermittelt werden kann, sind die betroffenen Radsätze ohne vorhergehende Untersuchung auszubauen.

Ausgebaute entgleiste Radsätze sind vor der Rücksendung so zu kennzeichnen, dass der Radsatz vom Wagenhalter oder dessen Aufarbeitungswerkstatt als entgleist erkannt werden kann (**Muster H^R**).

2 Außergewöhnlicher Auflaufstoß

Wenn ein Güterwagen einen außergewöhnlichen Auflaufstoß erhalten hat, ist davon auszugehen, dass die Auflaufgeschwindigkeit größer als 12 km/h betrug. In diesem Fall sind folgende Überprüfungen vorzunehmen:

- Radsätze gemäß Kapitel A, Ziffer 1.1.2, 1.1.3, 1.6.1, 1.6.2, 1.8, 1.10 bis 1.17, 1.20 und 1.21.
- Federn gemäß Kapitel A, Ziffer 2.1 bis 2.8
- Untergestelle, Laufwerk und Drehgestelle gemäß Kapitel A, Ziffer 4.1 bis 4.6, 4.8 bis 4.12, 4.14 bis 4.18, 4.20, 4.21, 4.24, 4.25, 4.26
- Zug- und Stoßeinrichtung Kapitel A, Ziffer 5.1 bis 5.6.1, 5.7, 5.9, 5.10, 5.13, 5.14.2, 5.15, 5.17, 5.18, 5.20
- Wagenkasten und Bestandteile gemäß Kapitel A Punkt 6, sofern anwendbar
- Bei Kesselwagen, Prüfung des Kessels gemäß Vorgaben des Halters

Wenn die Auflaufgeschwindigkeit nachweislich 25 km/h überschritten hat, müssen die Radsätze ausgebaut werden.

Ausgebaute Radsätze sind vor der Rücksendung so zu kennzeichnen, dass sie vom Wagenhalter oder dessen Aufarbeitungswerkstatt als Radsätze mit einem außergewöhnlichen Auflaufstoß erkannt werden können (**Muster H^R**).

3 Überladung und Überschreitung der Einzellasten

Wenn ein Güterwagen infolge einer Überladung (Wagen gesamt, ein Drehgestell oder eines Radsatzes) zugeführt wird, sind folgende Überprüfungen und Maßnahmen je nach % der Überladung bezogen auf die maximal zulässige Radsatzlast des jeweiligen Radsatzes bzw. die Überschreitung der Einzellasten vorzunehmen:

	% der Überladung	Instandhaltungsmaßnahmen
1	0% bis (einschl.) 2%	– keine Maßnahmen
2	Über 2% bis (einschl.) 10%	<ul style="list-style-type: none"> – Prüfung der Radsatzwelle und der Räder gemäß Kapitel A, Ziffer 1.1.2, 1.1.3, 1.6, 1.8, 1.10 bis 1.18, 1.20 und 1.21. – Sichtprüfung der Tragfedern auf Brüche, Risse und Deformierungen – Sichtprüfung hinsichtlich Aufsetzspuren an den Federn und den Bauteilen des Untergestelles oder Drehgestelles – Prüfung von Untergestell, Laufwerk und Drehgestellen gemäß Kapitel A, Ziffer 4.1 bis 4.6, 4.8 bis 4.12, 4.14 bis 4.18, 4.20, 4.21, 4.24, 4.25 – Übermittlung der Informationen über die Überladung und die Ergebnisse der Prüfungen an den Halter
3	Über 10%	<ul style="list-style-type: none"> – Ausbau des Radsatzes und Übermittlung der Informationen über die Überladung an den Halter mit Muster H^R – Sichtprüfung der Tragfedern auf Brüche, Risse und Deformierungen – Sichtprüfung hinsichtlich Aufsetzspuren an den Federn und den Bauteilen des Untergestelles oder Drehgestelles – Prüfung von Untergestell, Laufwerk und Drehgestellen gemäß Kapitel A, Ziffer 4.1 bis 4.6, 4.8 bis 4.12, 4.14 bis 4.18, 4.20, 4.21, 4.24, 4.25 – Übermittlung der Ergebnisse der Prüfungen an den Halter
4	Überschreitung der Einzellasten	<ul style="list-style-type: none"> – Sichtprüfung der Tragfedern auf Brüche, Risse und Deformierungen – Sichtprüfung hinsichtlich Aufsetzspuren an den Federn und den Bauteilen des Untergestelles oder Drehgestelles – Prüfung von Untergestell, Laufwerk und Drehgestellen gemäß Kapitel A, Ziffer 4.1 bis 4.6, 4.8 bis 4.12, 4.14 bis 4.18, 4.20, 4.21, 4.24, 4.25 durchführen – Übermittlung der Ergebnisse der Prüfungen an den Halter

Alle Angaben bei der Information an den Halter müssen sich auf die maximal zulässige Radsatzlast oder die maximal zulässigen Einzellasten beziehen. Ist auf dem Radsatz dieser Wert nicht angeschrieben, so muss die angeschriebene maximal zulässige Streckenklasse herangezogen werden.

Sind die überladenen Radsätze mit einem weißen Kreuz auf der Achswelle markiert, beschränken sich die in der obigen Tabelle genannten Instandhaltungsmaßnahmen auf die gekennzeichneten Radsätze.

Im Zweifelsfalle ist / sind der Radsatz / die Radsätze ohne vorherige Untersuchungen zu tauschen und vor der Rücksendung an den Wagenhalter mit Hinweis auf Überladung zu kennzeichnen (Muster H^R).

4 Hochwasser

An Güterwagen, die ganz oder teilweise mit ihrem Untergestell im Wasser gestanden haben, müssen zur Wiederherstellung der Lauffähigkeit folgende Überprüfungen und Maßnahmen ggf. nach Reinigung durchgeführt werden:

- Tausch aller Radsätze
- Vor der Rücksendung der durch Hochwasser betroffenen Radsätze sind diese so zu kennzeichnen, dass vom Wagenhalter oder dessen Aufarbeitungswerkstatt die Radsätze als durch Wasser betroffen erkannt werden können (Muster H^R).
- Sichtprüfung der Tragfedern auf Korrosion, die einen Bruch der Feder hervorrufen kann.
- Tausch der Puffer, wenn diese sich unter der Wasserlinie befunden haben.
- Entwässerung der Hauptluftleitung. Der Wagen ist mit ausgeschalteter Bremse entsprechend Anlage 9 zu behandeln.

5 Kontakt mit unter Spannung stehender Fahrleitung

Wenn Teile des Wagenkastens eines Güterwagens in Kontakt mit der unter Spannung stehenden Fahrleitung gekommen sind, muss damit gerechnet werden, dass Schädigungen durch den Stromfluss in den Radsatzlagern entstanden sind.

In solchen Fällen sind folgende Maßnahmen durchzuführen:

- Tausch aller Radsätze des Güterwagens
- Vor der Rücksendung der durch Stromfluss betroffenen Radsätze sind diese so zu kennzeichnen, dass die Radsätze vom Wagenhalter oder dessen Aufarbeitungswerkstatt als durch Stromfluss betroffen erkannt werden können (Muster H^R).
- Überprüfung des Wagenkastens auf weitere Schäden, die Einfluss auf die Lauffähigkeit des Wagens haben.
- Zusätzlich sind auf Brandspuren und Aufschmelzungen zu prüfen, insbesondere Erdungsseilen, Federn, Schakengehänge und sonstige Schnittstellen zur Feder
- Bei Kesselwagen, Prüfung des Kessels gemäß Vorgaben des Halters



Anlage 10 – Anhang 1

ANZEICHEN UNRUNDER RÄDER

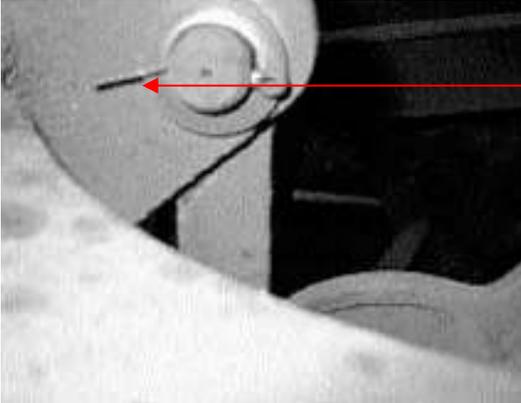


Bild 1
Abgescherter Splint

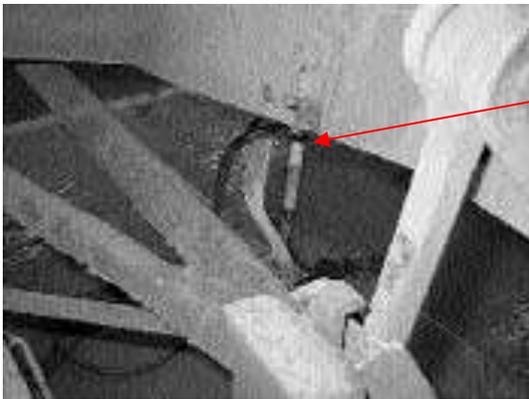


Bild 2
Gebrochener Bremsfangbügel

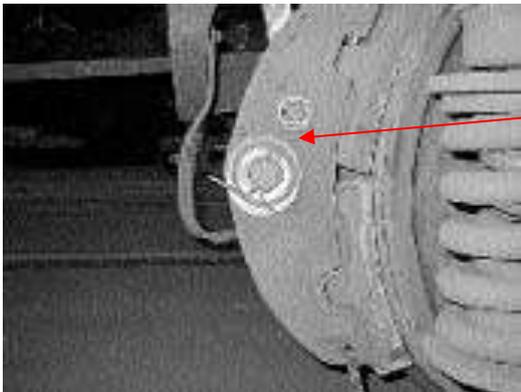


Bild 3
Glänzende Unterlegscheiben am Bremsdreieckzapfen

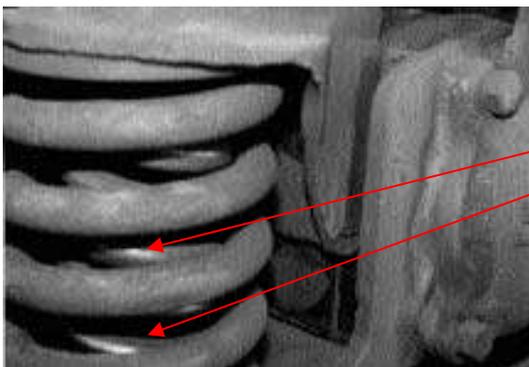


Bild 4
Glänzende Stellen an der inneren Feder (Lastfeder)

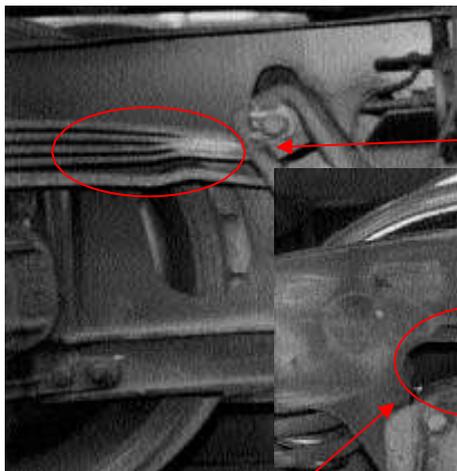


Bild 5
Äußerlich sichtbar glänzende Stellen mit Abrieb an den Reibstellen der Federblätter der Parabelfedern

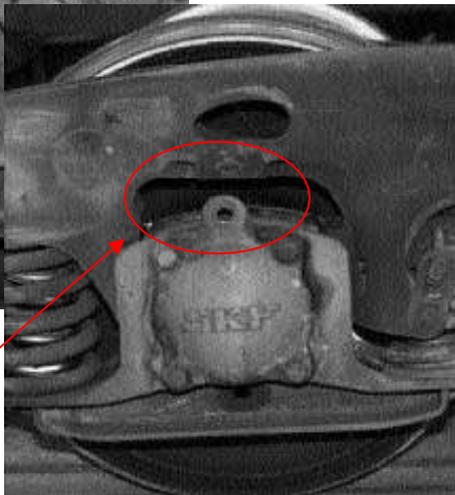


Bild 6
Verlorene oder lose Abhebesicherung

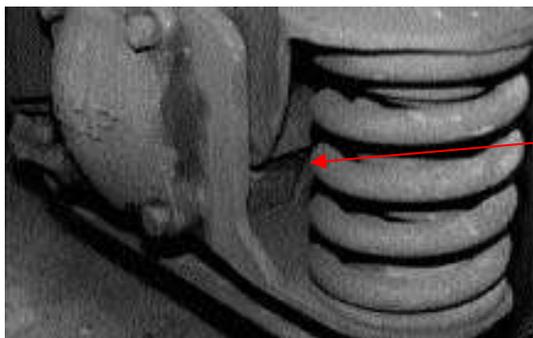


Bild 7
Hartmanganverschleißplatten an den Radsatzlagern oder Radsatzführungen gerissen oder abgefallen



Bild 8
Ungleichmäßige Kontaktfläche über den Umfang des Radkranzes

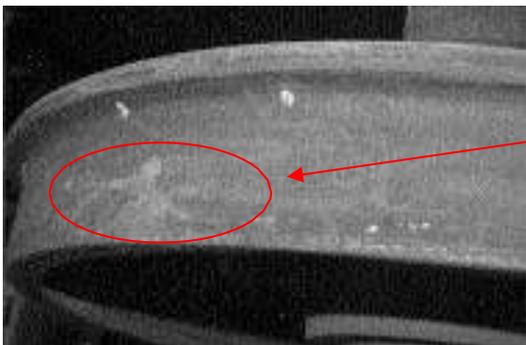
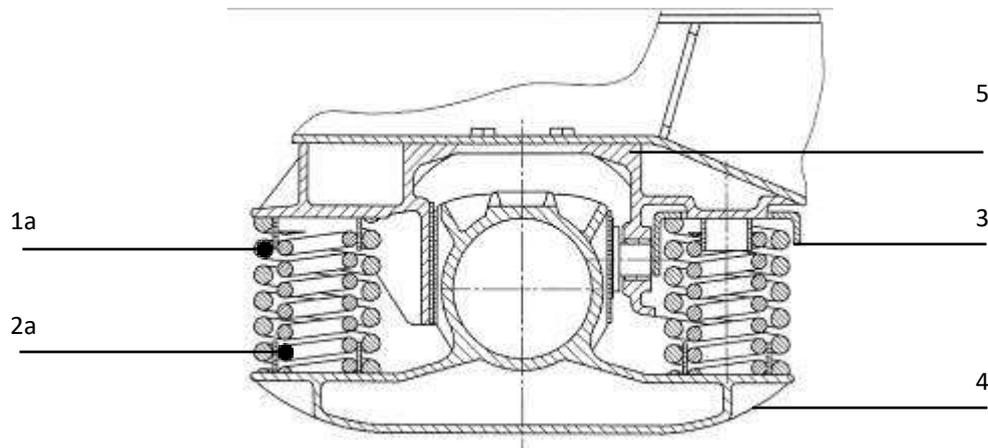


Bild 9
Ungleichmäßig und große Auswulzung über den Umfang des Radkranzes

Anlage 10 – Anhang 2

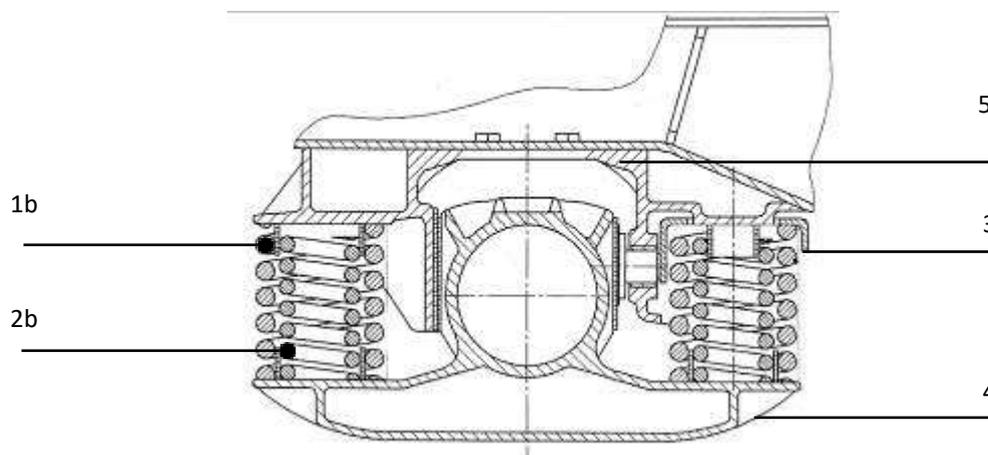
SCHEMATISCHE DARSTELLUNG DER FEDERUNG DER Y 25 DREHGESTELLE

Bild 1 – Drehgestell mit Federsatz für 20 t Radsatzlast (RSL)



- 1a Tarafeder für 20 t RSL, rechts gewickelt
- 2a Lastfeder für 20 t RSL, links gewickelt
- 3 Federhaube
- 4 Radsatzlagergehäuse
- 5 Radsatzhalter

Bild 2 – Drehgestell mit Federsatz für 22,5 t Radsatzlast (RSL)



- 1b Tarafeder für 22,5 t RSL, links gewickelt
- 2b Lastfeder für 22,5 t RSL, rechts gewickelt
- 3 Federhaube
- 4 Radsatzlagergehäuse
- 5 Radsatzhalter

Anlage 10 – Anhang 3

EUROPÄISCHER SICHTPRÜFUNGSKATALOG FÜR GÜTERWAGENRADSATZWELLEN (EVIC)

Vorwort

1. Die in diesem Anhang abgebildeten Dokumente sind die vereinbarten Verfahren zur Sichtprüfung von Güterwagenradsatzwellen.

Teil A:

Europäischer Sichtprüfungskatalog (EVIC) für Güterwagenradsatzwellen

Teil B:

Einführungshandbuch für den Europäischen Sichtprüfungskatalog (EVIC) für Güterwagenradsatzwellen

2. Radsätze, die im Ergebnis der Sichtprüfung der Radsatzwellen aus den geprüften Güterwagen ausgebaut werden mussten, sind auf der Innenseite einer Radsatzscheibe lesbar und dauerhaft mit „EVIC“, der Schadkategorie und der betreffenden Radsatznummer zu beschriften. In das Muster H^R (nach Anlage 7 des AVV) für die Anforderung von Ersatzradsätzen beim Halter des Wagens sind diese Angaben aufzunehmen.
3. Für den Fall, dass Wagen einer Werkstatt wegen erkannter Radsatzschäden gemäß Anlage 9 des AVV zugeführt werden, ist an den betroffenen Radsätzen keine Sichtprüfung der Güterwagenradsatzwellen durchzuführen. Diese Radsätze unterliegen ausschließlich den Bestimmungen der korrektiven und präventiven Instandhaltung der Anlage 10 des AVV.

A Fehlerkatalog

Die nachfolgenden Seiten enthalten den gesamten Fehlerkatalog.

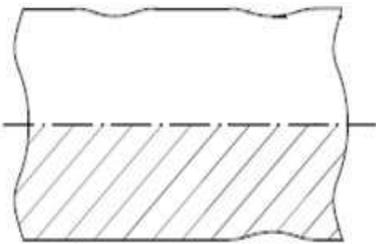
**EUROPÄISCHER
SICHTPRÜFUNGSKATALOG
(EVIC)
FÜR GÜTERWAGENRADSATZWELLEN**

SCHADKATEGORIE

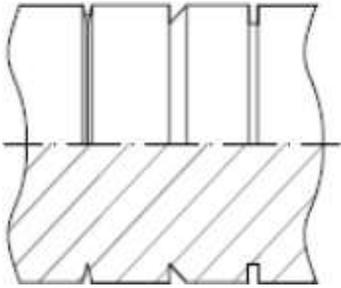
Beschichtete Radsatzwellen		
30	Keine Defekte oder zulässige Defekte (Vernarbung)	OK
31	Mechanische Beschädigung – scharfkantige umlaufende Rillen	X (nicht OK)
32	Mechanische Beschädigung – umlaufende Mulden mit sanften Übergängen	X (nicht OK)
33	Mechanische Beschädigung – scharfkantige Kerben	X (nicht OK)
34	Mechanische Beschädigung – Risse	X (nicht OK)
35	Oberflächenbeschädigung – großflächig und stark korrodierte Bereiche	X (nicht OK)
36	Oberflächenbeschädigung – vereinzelt, tiefe Korrosionsnarben	X (nicht OK)
37	Beschichtungsschäden – mit und ohne Korrosion	C
Unbeschichtete Radsatzwellen		
40	Keine Defekte – zulässiges Oberflächenbild	OK
41	Mechanische Beschädigung – scharfkantige umlaufende Rillen	X (nicht OK)
42	Mechanische Beschädigung – umlaufende Mulden mit sanften Übergängen	X (nicht OK)
43	Mechanische Beschädigung – scharfkantige Kerben	X (nicht OK)
44	Mechanische Beschädigung – Risse	X (nicht OK)
45	Oberflächenbeschädigung – sehr starke, tiefe und große Korrosion	X (nicht OK)
46	Oberflächenbeschädigung – vereinzelt, tiefe Korrosionsnarben	X (nicht OK)
Alle Radsatzwellen		
50	Notschenkelbereich	X (nicht OK)

KRITERIEN FÜR BESCHICHTETE RADSATZWELLEN

30 Keine oder zulässige Defekte an der Wellenoberfläche – geringe Vernarbung	Beschichtete Radsatzwellen
Besondere Informationen:	
	Narbenbildung kann entweder komplett oder teilweise umlaufend vorkommen und ist charakterisiert durch sanfte Übergänge ohne scharfe Kanten. Dieser Typ Muldenbildung kann im Laufe von Instandhaltungsarbeiten entstehen. Die Antikorrosionsbeschichtung ist unbeschädigt.
Entscheidung:	
	Vernarbte Radsatzwellen mit unbeschädigter Beschichtung können im Fahrzeug bleiben
	OK

Bildhafte Darstellung:			
			

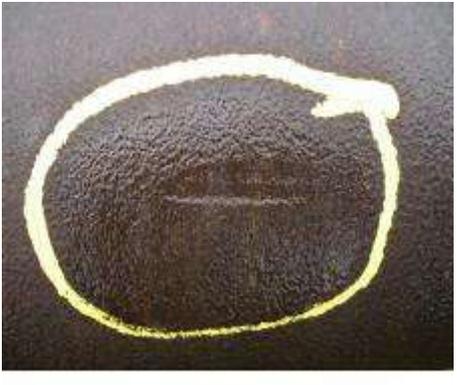
31 Mechanische Beschädigung - scharfkantige umlaufende Rillen		Beschichtete Rad- satzwellen
Besondere Informationen:		
	Rillen zeichnen sich durch scharfkantige umlaufende Übergänge aus.	
	Mechanische Beschädigung des Basismaterials in Form von Rillen ist unzulässig.	
Entscheidung:		
	Am Wagen die Ursache für diese Beschädigung überprüfen und dementsprechend reparieren.	
	Aus dem Betrieb nehmen	Fall A
		X

Bildhafte Darstellung:			
			

32 Mechanische Beschädigung - umlaufende Mulden mit sanften Übergängen		Beschichtete Rad- satzwellen
Besondere Informationen:		
	Zeichnet sich durch sanfte Übergänge an den Kanten aus (AVV Anlage 9, 1.6.2). Vernarbung die im Betrieb entsteht (z.B. durch Bremshebelverbinder) führt zu einer Beschädigung des Antikorrosionsbeschichtung	
Entscheidung:		
	Am Wagen die Ursache für diese Beschädigung überprüfen und dementsprechend reparieren.	
	Aus dem Betrieb nehmen entsprechend	Fall B
	Wenn die Beschädigung des Basismaterials > 1mm: (nach AVV)	Fall A
		X



33 Mechanische Beschädigung - scharfkantige Kerben		Beschichtete Rad- satzwellen
Besondere Informationen:		
	Scharfkantige Kerben treten lokal auf und charakterisieren sich durch scharfkantige Übergänge.	
	Mechanische Beschädigung des Basismaterials durch Kerben ist unzulässig.	
Entscheidungen:		
	Aus dem Betrieb nehmen entsprechend (entsprechend AVV Kriterien)	
		Fall A
		X

Bildhafte Darstellung:			
			

34 Mechanische Beschädigung - Risse		Beschichtete Radsatzwellen
Besondere Informationen:		
	Risse treten lokal am Schaftmaterial (nicht in der Beschichtung) auf und sind sichtbar durch feine Linien.	
	Mechanische Beschädigung des Basismaterials in Form von Rissen ist unzulässig.	
Entscheidungen:		
	Aus dem Betrieb nehmen	Fall A
		X

Bildhafte Darstellung:			
			

35 Oberflächenbeschädigung - großflächig und stark korrodierte Bereiche		Beschichtete Radsatzwellen
Besondere Informationen:		
	Oberflächenbeschädigung des Basismaterials in Form von großflächigen und stark korrodierten Bereichen (alter Korrosionsschutz) ist unzulässig.	
Entscheidungen:		
	Aus dem Betrieb nehmen	Fall B
		X

Bildhafte Darstellung:			
			

36 Oberflächenbeschädigung - vereinzelt, tiefe Korrosionsnarben		Beschichtete Radsatzwellen
Besondere Informationen:		
	Oberflächenbeschädigung des Basismaterials in Form von markierten, lokalen Korrosionsnarben (hervorgehend aus z.B. chemischen Einflüssen) ist unzulässig.	
Entscheidungen:		
	Aus dem Betrieb nehmen	Fall B
		X

Bildhafte Darstellung:			
			

37 Beschichtungsschäden - mit und ohne Korrosion		Beschichtete Radsatzwellen
Besondere Informationen:		
	Geringfügige Mängel an der Antikorrosionsbeschichtung, mit oder ohne Korrosion.	
Entscheidungen:		
	Im Betrieb lassen nach Fall C und/oder den Schaden vor Ort am Radsatz beheben.	Fall C
		C

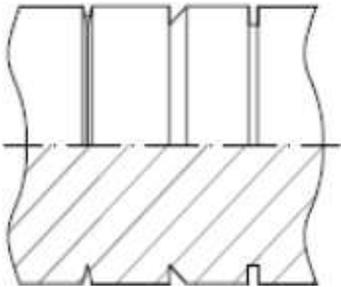


KRITERIEN FÜR UNBESCHICHTETE RADSATZWELLEN

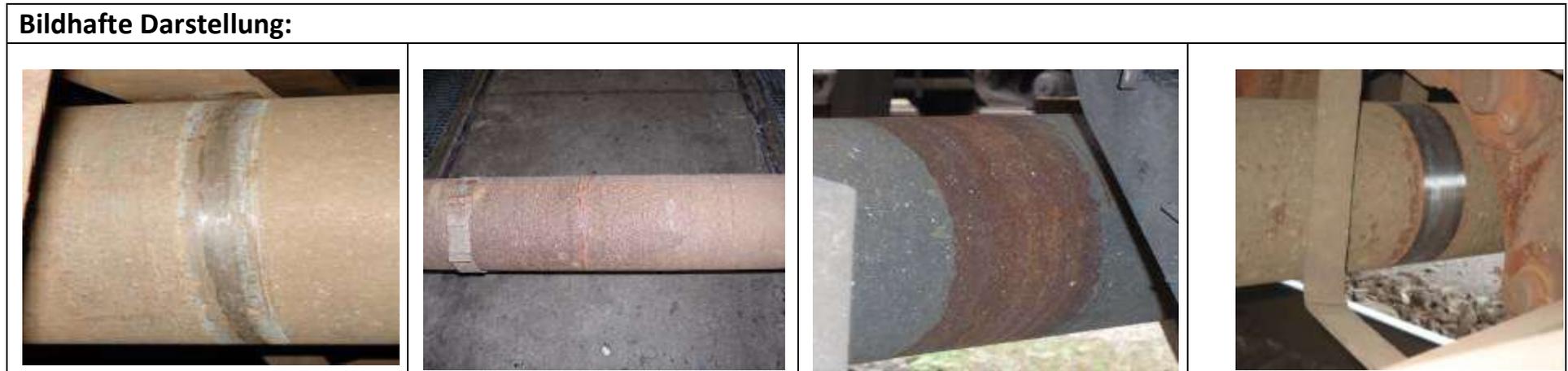
40 Keine Defekte – zulässiges Oberflächenbild		Unbeschichtete Radsatzwellen
Besondere Informationen		
	Es gibt Instandhaltungsvorgaben, die keine Antikorrosionsbeschichtung vorschreiben. Radsatzwellen und Räder bleiben in diesen Fällen unbeschichtet und weisen eine dünne gleichmäßige Rostschicht an der Oberfläche im Betrieb auf.	
Entscheidungen:		
	Tief Korrosion ist nicht zu akzeptieren.	
	Radsätze "neuwertig", "sehr gut", "gut" und "akzeptable" im Betrieb lassen	
		OK

Bildhafte Darstellung:			
Neuwertig	Sehr gut	Gut	Akzeptable
			

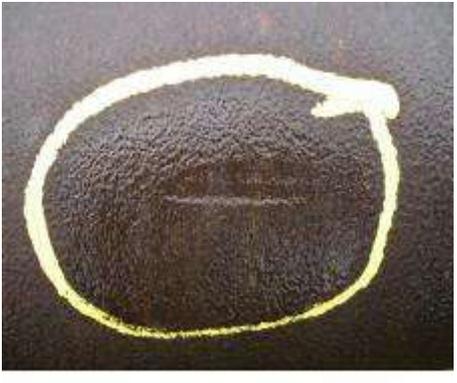
41 Mechanische Beschädigung - scharfkantige umlaufende Rillen		Unbeschichtete Radsatzwellen
Besondere Informationen:		
	Rillen zeichnen sich durch scharfkantige umlaufende Übergänge aus.	
	Mechanische Beschädigung des Basismaterials in Form von Rillen ist unzulässig.	
Entscheidungen:		
	Am Wagen die Ursache für diese Beschädigung überprüfen und dementsprechend reparieren.	
	Aus dem Betrieb nehmen	Fall A
		X

Bildhafte Darstellung:			
			

42 Mechanische Beschädigung - umlaufende Mulden mit sanften Übergängen		Unbeschichtete Rad- satzwellen
Besondere Informationen:		
	Zeichnet sich durch sanfte Übergänge an den Kanten aus (AVV Anlage 9, 1.6.2). Vernarbung die im Betrieb entsteht (z.B. durch Bremshebelverbinder) führt zu einer Beschädigung des Antikorrosionsbeschichtung	
Entscheidungen:		
	Am Wagen die Ursache für diese Beschädigung überprüfen und dementsprechend reparieren.	
	Aus dem Betrieb nehmen entsprechend	Fall B
	Wenn die Beschädigung des Basismaterials > 1mm: (nach AVV)	Fall A
		X



43 Mechanische Beschädigung - scharfkantige Kerben		Unbeschichtete Radsatzwellen
Besondere Informationen:		
	Scharfkantige Kerben treten lokal auf und charakterisieren sich durch scharfkantige Übergänge.	
	Mechanische Beschädigung des Basismaterials durch Kerben ist unzulässig.	
Entscheidungen:		
	Aus dem Betrieb nehmen entsprechend (entsprechend AVV Kriterien)	Fall A
		X

Bildhafte Darstellung:			
			

44 Mechanische Beschädigung – Risse		Unbeschichtete Rad- satzwellen
Besondere Informationen:		
	Risse treten lokal am Schaftmaterial auf und sind sichtbar durch feine Linien.	
	Mechanische Beschädigung des Basismaterials in Form von Rissen ist unzulässig.	
Entscheidungen:		
	Aus dem Betrieb nehmen	Fall A
		X

Bildhafte Darstellung:			
			

45 Oberflächenbeschädigung – großflächig und stark korrodierte Bereiche		Unbeschichtete Rad-satzwellen
Besondere Informationen:		
	Oberflächenbeschädigung des Basismaterials in Form von großflächigen und stark korrodierten Bereichen (alter Korrosionsschutz) ist unzulässig.	
Entscheidungen:		
	Aus dem Betrieb nehmen	Fall B
		X

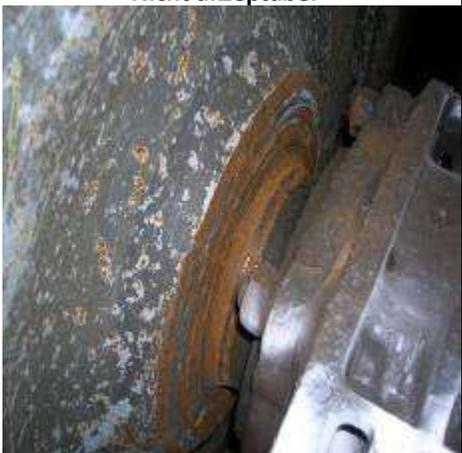
Bildhafte Darstellung:			
			

46 Oberflächenbeschädigung – vereinzelt, tiefe Korrosionsnarben		Unbeschichtete Rad-satzwellen
Besondere Informationen:		
	Oberflächenbeschädigung des Basismaterials in Form von markierten, lokalen Korrosionsnarben (hervorgehend aus z.B. chemischen Einflüssen) ist unzulässig.	
Entscheidungen:		
	Aus dem Betrieb nehmen	Fall B
		X

Bildhafte Darstellung:			
			

NOTSCHENKELBEREICH

50 Notschenkelbereich		Alle Radsatzwellen
Situation:		
Normalerweise kann der Bereich des Notschenkels nicht ausreichend für in Güterwagen eingebaute Radsätze überprüft werden		
Empfehlungen:		
Nur wenn klare Hinweise auf mechanische oder Korrosionsschäden sind:		
Radsatz aus dem Betrieb nehmen		Fall A
		X
Wenn nicht bewertbar:		
Radsatz im Betrieb lassen		
		OK

Bildhafte Darstellung:			
Nicht akzeptabel		Nicht bewertbar	
			

B Einführungshandbuch

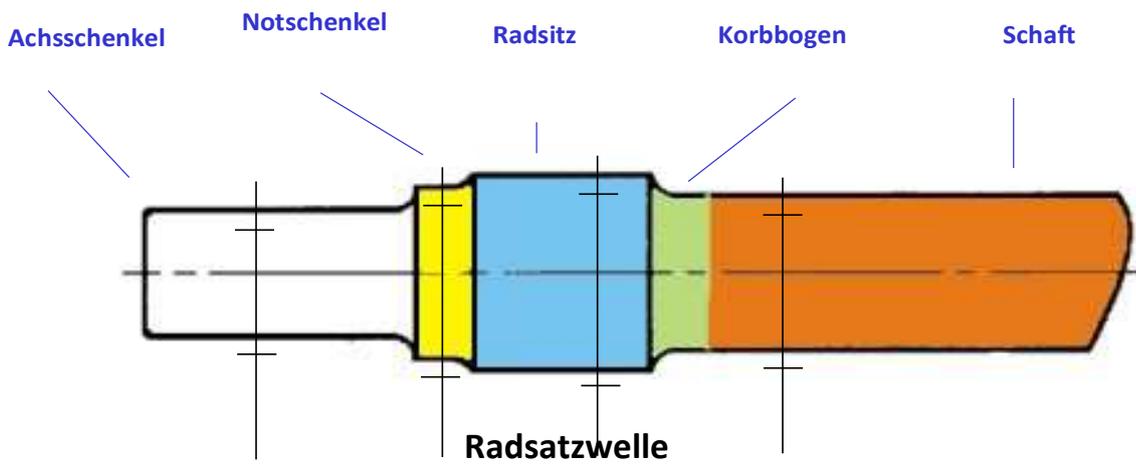
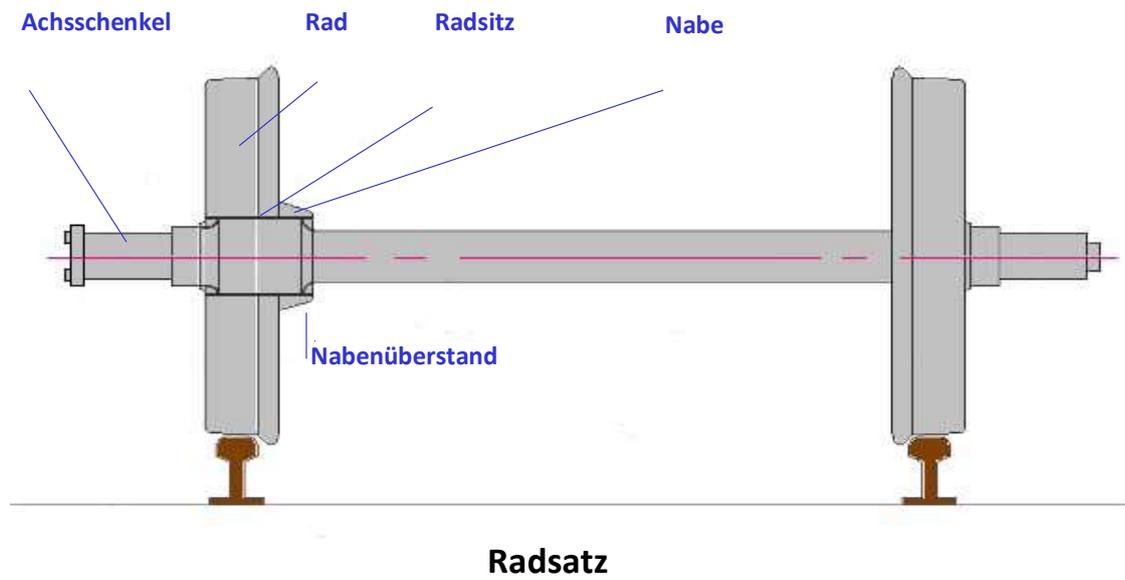
Die nachfolgenden Seiten enthalten das gesamte Handbuch.

**Einführungshandbuch für den
EUROPÄISCHEN SICHTPRÜFUNGSKATALOG
(EVIC)
FÜR GÜTERWAGENRADSATZWELLEN**

Inhaltsverzeichnis

1. Definitionen
2. Grundlagen und Prüfungsvorbereitungen
3. Protokoll der Sichtprüfung

1 Definitionen



In den EVIC Durchführungsanweisungen, ist die Definition von einzelnen Ausdrücken wie folgt:

Austausch = den Radsatz aus dem Wagen ausbauen (und in einer geeigneten und kompetenten Werkstatt reparieren, wenn möglich)

Reparatur = Schäden vor Ort (eingebauter Radsatz) nach dem gültigen Regelwerk reparieren Aus

dem Betrieb nehmen = Austauschen oder reparieren (vor Ort wenn möglich) nach den Kriterien

2 Grundlagen

2.1 Beauftragung und Verrechnung der EVIC Sichtprüfung

Das EVU oder dessen Erfüllungsgehilfe muss die Kodifizierung der durchgeführten EVIC dem Halter melden, maximal ein Monat nach Austritt des Wagens aus der Werkstatt, gemäß Anlage 10 Anhang 6.

Im Falle eines Radsatztausches aufgrund der EVIC-Untersuchung müssen Werkstatt und Halter mittels gemäß Anlage 7 (Muster H^B) kontakt aufnehmen.

2.2 Mitarbeiterqualifikation

Die Sichtprüfung ist unter Anwendung des Sichtprüfungskataloges durch eingewiesenes Personal durchzuführen.

Zur operativen Durchführung dieser Sichtprüfung ist eine Qualifikation als normgeprüfter ZFP-Sichtprüfer nicht notwendig.

Die an dieser Sichtprüfung beteiligten Mitarbeiter sollten einer eintägigen Unterweisung zur korrekten Anwendung des Verfahrens unterzogen werden.

Die Werkstatt ist verantwortlich, eine Liste der unterwiesenen Mitarbeiter für die Sichtprüfung nachzuhalten.

3 Durchführung der Sichtprüfung

3.1 Ausführung der Sichtprüfung

Die Durchführung der Sichtprüfung an Radsatzwellen von Güterwagen zur Feststellung von Schäden am Material und der Beschichtung (falls vorhanden) ist verbindlich

- während der betriebsnahen Instandhaltung
- wenn der Wagen sich in einer Werkstatt befindet (nicht bei mobiler Instandsetzung)

und wenn eine der folgenden Bedingungen erfüllt ist:

- der Wagen auf einer Arbeitsgrube ist oder
- der Wagen angehoben ist.

Falls nicht bewertbare Schäden festgestellt werden (nicht ausreichend durch Beschreibung in EVIC dargestellt), muss die Werkstatt den Halter informieren und weitere Anweisung verlangen.

Neu eingebaute Radsätze müssen sich im "EVIC ok" Status befinden.

Die EVIC ersetzt nicht bisherige Instandhaltungsregeln. Zuerst sind bestehende Instandhaltungsregeln anzuwenden, dann ist der EVIC Check durchzuführen. Wenn eine Radsatzwelle nach vorhandenen Instandhaltungsregeln aussortiert wird, ist die Anwendung des EVIC nicht notwendig.

Die visuelle Prüfung erfolgt an der kompletten Oberfläche der Radsatzwelle zwischen den beiden Radscheiben. Siehe spezielle Anweisungen für Notschenkelbereich im EVIC.

Die Inspektion in dem durchzuführenden Bereich erfolgt auf:

- Mechanische Schäden (Rillen, Mulden und Kerben, Risse),
- Oberflächenschäden (korrodierte Bereiche der Oberfläche, Korrosionsnarben),
- Beschichtungsschäden (mit und ohne Korrosion), falls eine Beschichtung vorhanden ist.

Beispielbilder in EVIC (typische Schadmerkmale) dienen der Identifizierung unzulässiger Schadensformen.

Es ist nicht vorgesehen, die Radsatzwelle zu reinigen. Im Zweifelsfall sollte die Radsatzwelle (partiell) gereinigt werden, um die Prüfung durchführen zu können.

Sollte das Tageslicht nicht ausreichend hell genug sein, so ist eine zusätzliche weiße Lichtquelle zu nutzen, um eine adäquate Sicht auf die Radsatzwelle sicherzustellen.

Radsatzwellenschäfte mit unzulässigen Schäden sind entsprechend der Vorgaben zu reparieren, falls dies möglich ist. Andernfalls muss der Radsatz getauscht werden.

Die Abbildung unten stellt beispielhaft eine geeignete Position des Personals zur Durchführung der Prüfung dar.

Für den Fall, dass der Radsatz nicht drehbar ist (falls der Wagen nicht angehoben ist), muss die Einsehbarkeit der kompletten Radsatzwellenoberfläche auf andere Art und Weise sichergestellt werden.

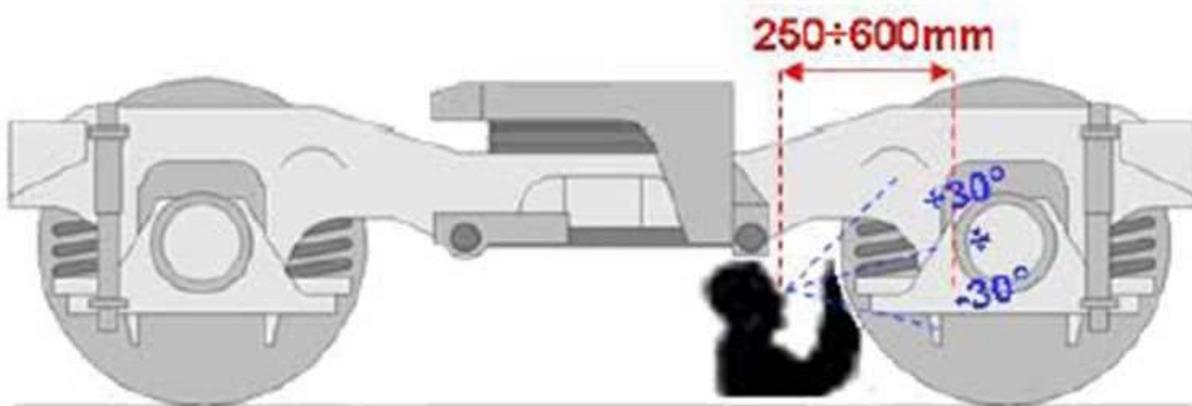


Abbildung 2-Inspektionswinkel und -abstand

3.2 Maßnahmen nach der Sichtprüfung (Fälle)

Die nachfolgenden Fälle beschreiben die einzuleitenden Maßnahmen nach der Sichtprüfung der Radsatzwellen.

- A Radsatz unverzüglich aus dem Betrieb nehmen,
- B Radsatz nach Entladung aus dem Betrieb nehmen und/oder den Wagen zu einer vom Halter festgelegten Werkstatt senden,
- C Radsatz bis zur nächsten Revision im Betrieb lassen oder den Schaden am Radsatz vor Ort reparieren
Im Rahmen der nächsten Revision ist der Radsatz aus dem Betrieb zu nehmen.

Aus dem Betrieb nehmen = Austausch oder Reparatur (vor Ort wenn möglich) nach den Kriterien.

Anlage 10 – Anhang 4

VERBUNDSTOFFBREMSKLOTZSOHLEN (VBKS) – TAUSCHEN UND NICHT TAUSCHEN

Bild	Beschreibung, Grenzmaße	Maßnahme
	<p>Bild 1: Radoberfläche weist meist Einlaufspuren (z.B. Rillen) bzw. metallisch blanke Markierungen auf.</p>	<p>tauschen</p> <p><u>Hinweis:</u> Radsatz Lauffläche gemäß Kapitel A Ziffer 1.6.1 prüfen</p>
	<p>Bild 2: Ablösen des Reibmaterials vom Trägerblech > 25 mm</p>	<p>tauschen</p>

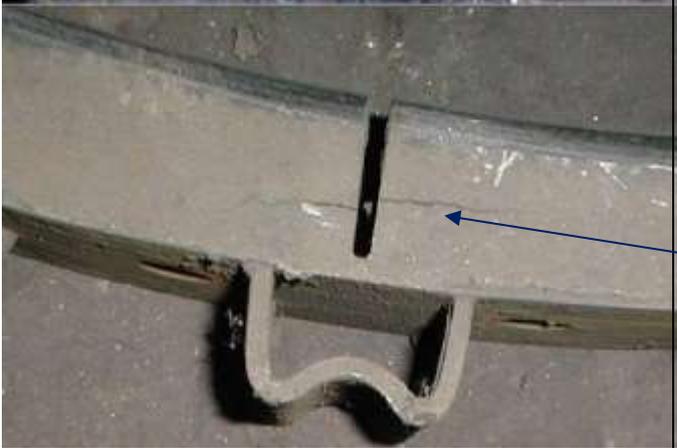
Bild	Beschreibung, Grenzmaße	Maßnahme
	<p>Bild 3: Durchriss an der Dehnfuge (Sollbruchstelle)</p> <p>Anrisse oder Durchrisse der Sohle</p>	<p>belassen</p>
	<p>Bild 4: Anrisse in Radumfangsrichtung > 25 mm</p>	<p>tauschen</p>
	<p>Bild 5: Stark unterschiedliche Sohlendicke zwischen oberen und unteren Sohlenende (einseitiger Ver- schleiß). Geringste Dicke von 10 mm unterschritten</p>	<p>tauschen</p>

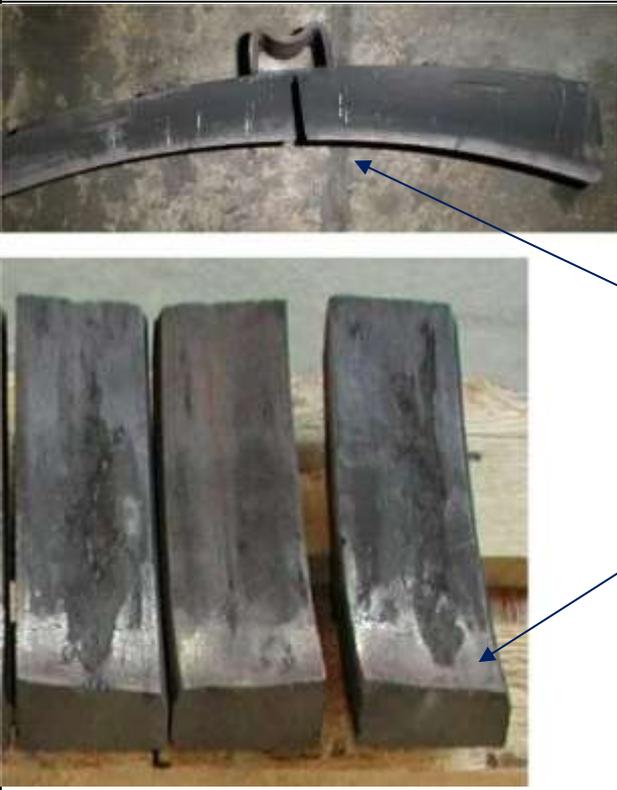
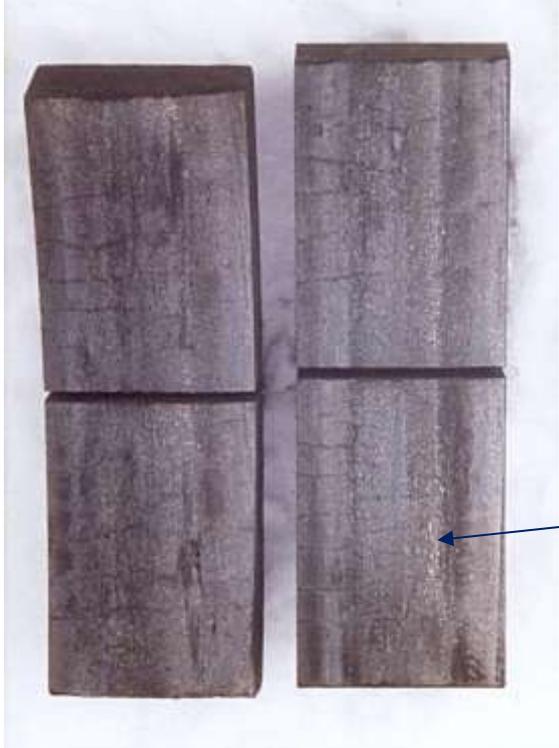
Bild	Beschreibung, Grenzmaße	Maßnahme
	<p>Bild 6: radiale Anrisse im Sohlenmaterial</p>	<p>belassen</p>
	<p>Bild 7: Radialer Riss in der Sohle von der Reibfläche bis zum Träger- blech: die Sohle weist einen ra- dialen Riss von der Reibfläche bis zum Trägerblech/der Kante des Trägerblechs auf, der sich nicht an der Dehnfuge (Soll- bruchstelle) befindet.</p>	<p>tauschen</p>
	<p>Bild 8: „weiße Schicht“ im Oberflächen nahen Reibflächenbereich, bis zu ca. 10 mm tief oder großflächige Ausbröckelungen aus der Reibfläche und hohes Reibkohlevorkommen</p>	<p>belassen</p> <p><u>Hinweis:</u> Radsatz gemäß Kapitel A Ziffer 1.18 prüfen</p>

Bild	Beschreibung, Grenzmaße	Maßnahme
	<p>Bild 9: Stark verästelte und überwiegend axiale Wärmerisstruktur (keinerlei Wärmerisse - siehe auch Verglasung) und Reibkohle vorhanden</p>	<p>belassen</p>
<p>Kein Bild</p>	<p>Ausbröckelungen (ohne Reibkohle)</p>	<p>tauschen</p>
	<p>Bild 10: Beschädigung der Sohle durch Materialauftragung am Radsatz oder Flachstelle</p>	<p>tauschen</p> <p><u>Hinweis:</u> Radsatz Lauffläche gemäß Kapitel A Ziffer 1.6.1 prüfen</p>

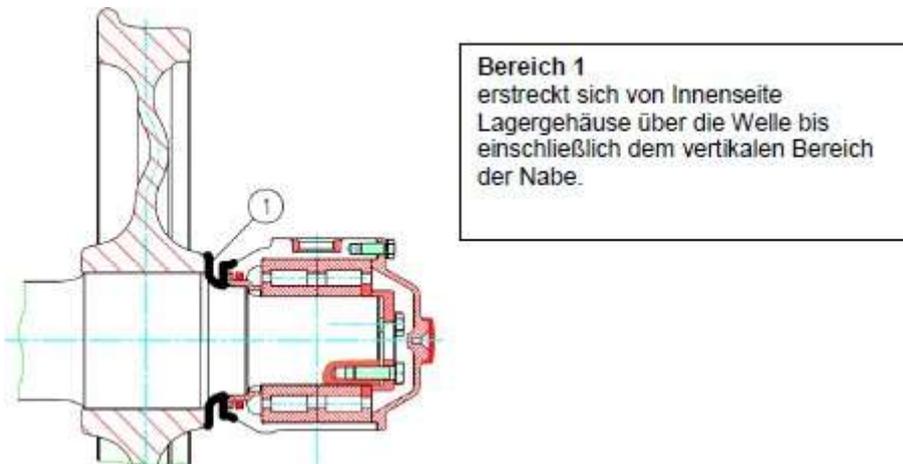
Anlage 10 – Anhang 5

UNTERSUCHUNG UND BEHANDLUNG VON FETT- UND ÖLABLAGERUNGEN AM RAD UND AM RADSATZLAGERGEHÄUSE

Gilt für Güterwagen, die wegen Fettaustritt schad geschrieben werden bzw. wenn im Rahmen einer Radsatz- oder Laufwerksuntersuchung (z.B. EVIC) Fettaustritt festgestellt wird.

Grundsätzliche Anmerkung:

Voraussetzung für die nachfolgende Vorgehensweise ist, dass keine Meldung über ein heißgelaufenes Radsatzlager oder eine Temperaturmeldung einer Heißmelderortungsanlage vorliegt!

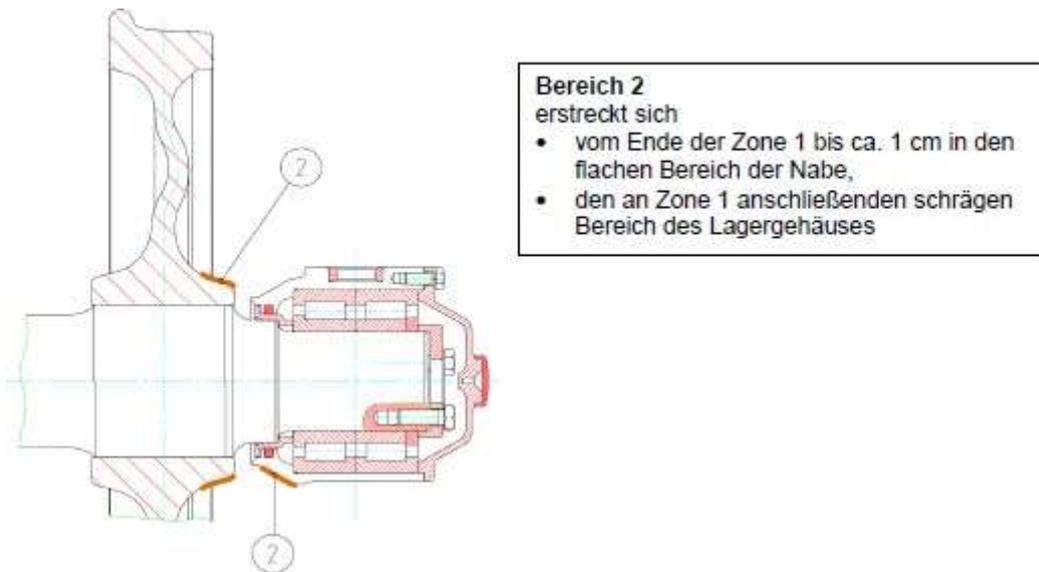


Lagerfett am Lagergehäuse Bereich 1

Radsätze mit Fett bzw. Öl im „Bereich 1“ können durch folgende Maßnahmen an den betroffenen Stellen im Wagen verbleiben:

Maßnahmen:

- Der Wagenhalter ist zu verständigen. Er gibt die Anweisungen, wie eine eventuelle Kennzeichnung am Radsatz oder die Erfassung in einer Radsatzdatenbank erfolgt und ob der Radsatz im Wagen verbleiben kann bzw. zu tauschen ist.
- Darf lt. Wagenhalter der Radsatz im Wagen verbleiben ist der Radsatz von überschüssigen Fett bzw. Öl abzuwischen.

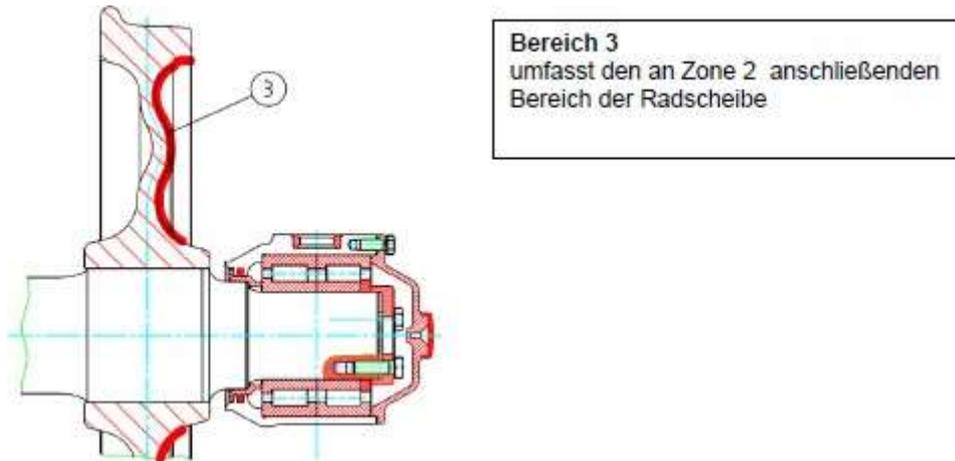


Lagerfett am Lagergehäuse Bereich 2

Radsätze mit Fett bzw. Öl „im Bereich 2“ können durch folgende Maßnahmen an den betroffenen Stellen im Wagen verbleiben:

Maßnahmen:

- Der Wagenhalter ist zu verständigen. Er gibt die Anweisungen, wie eine eventuelle Kennzeichnung am Radsatz oder die Erfassung in einer Radsatzdatenbank erfolgt und ob der Radsatz im Wagen verbleiben kann bzw. zu tauschen ist.
- Darf lt. Wagenhalter der Radsatz im Wagen verbleiben ist der Radsatz von überschüssigem Fett bzw. Öl abzuwischen.



Fett-Ölspritzer auf der Radscheibe Bereich 3

Radsätze mit Fettspritzer auf der Radscheibe „im Bereich 3“,

NICHT von der Radnabe bzw. dem Radsatzlager ausgehend, sondern über den Lagergehäuseumfang hinaus beginnend

oder

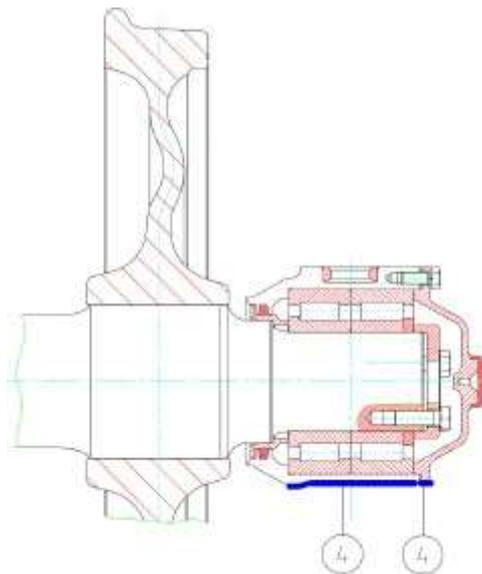
wenn sich radial, ausgehend vom Lagergehäuse, Lagerfett vereinzelt nicht gleichmäßig „im Bereich 3“ befindet, können durch folgende Maßnahmen an den betroffenen Stellen im Wagen verbleiben:

Maßnahmen:

- Der Wagenhalter ist zu verständigen. Er gibt die Anweisungen, wie eine eventuelle Kennzeichnung am Radsatz oder die Erfassung in einer Radsatzdatenbank erfolgt und ob der Radsatz im Wagen verbleiben kann bzw. zu tauschen ist.
- Darf lt. Wagenhalter der Radsatz im Wagen verbleiben ist der Radsatz von überschüssigem Fett bzw. Öl abzuwischen.

Gleichmäßiger Fett-Ölaustritt am gesamten Umfang der Radscheibe Bereich 3

Wenn sich radial, ausgehend vom Lagergehäuse, Lagerfett gleichmäßig am Radkörper, der Radscheibe bzw. am Übergangsbereich zwischen Radkörper und Radkranz befindet ist der Radsatz auszubauen und mittels Muster H^R zu tauschen.



Bereich 4
umfasst den an Zone 2 anschließenden
Bereich der Radscheibe, die
Lagergehäuseunterseite sowie den
Bereich des äußeren Lagerdeckels

Fett-Ölaustritt an der Unterseite des Lagergehäuses Bereich 4

Ist Fett bzw. Öl „im Bereich 4“ zu verzeichnen, ist der Ort für die Entstehung des Fett-Ölaustrittes festzustellen. Dabei können folgende Ursachen festgestellt werden und es ist wie folgt zu handeln:

- Ausgehend von den Bereichen 1 und 2 auf der Lagergehäuseinnenseite rinnt Fett bzw. Öl an die Unterseite des Lagergehäuses;
- Lagerdeckel ist mit Fett bzw. Öl verschmutzt und rinnt an die Unterseite des Lagergehäuses;
- Am Lagergehäuse ist ein Bruch bzw. ein Riss zu verzeichnen

Maßnahmen zu Punkt a und b

- Der Wagenhalter ist zu verständigen. Er gibt die Anweisungen, wie eine eventuelle Kennzeichnung am Radsatz oder die Erfassung in einer Radsatzdatenbank erfolgt und ob der Radsatz im Wagen verbleiben kann bzw. zu tauschen ist.
- Darf lt. Wagenhalter der Radsatz im Wagen verbleiben ist der Radsatz von überschüssigem Fett bzw. Öl abzuwischen.

Maßnahme zu Punkt c

- Der Radsatz ist aus dem betroffenen Wagen auszubauen und mittels Muster H^R zu tauschen.

Anlage 10 – Anhang 6

CODIERUNG DER INSTANDSETZUNGSSCHRITTE

Die Liste beinhaltet die Instandsetzungsschritte, die im Zuge einer AVV Reparatur anfallen können. Sie sind als Codes gemäß Spalte 2 durch das EVU oder sein Erfüllungsgehilfe an den Halter zu übermitteln. Alle Eingriffscodes sind zu übermitteln. Die Codes können auf der Rechnung angegeben werden und/oder separat an den Halter übermittelt werden. Als Basisdaten sind mindestens die Wagennummer, der Werkstattname sowie das Datum des Werkstattein- und -austritts anzugeben.

Zusatzinformationen und Messwerte können zusammen mit den Codes übermittelt werden oder auf einer separaten Liste zusammengefasst übermittelt werden. Alle angeführten Protokolle sind unaufgefordert zu übermitteln.

Aufbau der Liste:

Spalte 1, Eingriffscodes AVV: Diese Eingriffscodes sind an den Halter zu übermitteln.

Bedeutung des Codes: CU12345

CU:	Angabe, dass dieser Code zum AVV, Anlage 10 gehört	
1:	Kapitel aus AVV Anlage 9 bzw. AVV Anlage 10	
234:	Laufende Nummer	
5:	Angabe des Eingriffs:	0Inspektion 1wiederherstellen, richten (ohne Schweißen) 2tauschen 3schweißen

Spalte 2, Tätigkeit: Beschreibung der Tätigkeit. Kann wahlweise gemeinsam mit dem Eingriffscodes übermitteln werden

Spalte 3, Notwendige Zusatzinformation: Die angegebenen Messwerte, Positionsangaben oder Protokolle sind dem Halter zu übermitteln.

Spalte 4, Inspektion Anlage 9: Der Eingriff entspricht den Schäden gemäß AVV Anlage 9

Spalte 5, Vorschrift Anlage 10: Der Eingriff entspricht den Vorschriften der AVV Anlage 10

Eingriffscode AVV	Tätigkeit	Notwendige Zusatzinformation	Inspektion Anlage 9	Vorschrift Anlage 10
CU10010	Vermessen des Radsatzes gemäß den Punkten des Kapitels A1	Radsatznummer, Protokoll mit Messwert	1.1.1, 1.3.1, 1.4, 1.7.1	1.1-1.6, 1.9, 1.18, 1.19
CU10012	Radsatztausch nach Vermessen des Radsatzes, Grenzmaße überschritten	Radsatznummer, Muster H ^R , Protokoll mit Messwert		1.1-1.6, 1.9, 1.18, 1.19
CU10020	Visuelle Inspektion des Radsatzes	Radsatznummer	1.2.1, 1.3.2, 1.6.1, 1.6.3, 1.8.2	1.6-1.8, 1.10-1.15.1
CU10022	Radsatztausch nach visueller Inspektion	Radsatznummer, Muster H ^R	1.5	1.6-1.8, 1.10-1.15.1
CU10150	Inspektion gemäß EVIC			1.15.2
CU10152	Radsatztausch gemäß EVIC	Radsatznummer, Muster H ^R		1.15.2
CU10160	Inspektion loser Radreifen		1.1.2-1.1.6	1.16
CU10162	Radsatztausch nach Inspektion loser Radreifen	Radsatznummer, Muster H ^R		1.16
CU10170	Vermessung gemäß 1.17 (3-Punktmessung)	Radsatznummer, Protokoll mit Messwert		1.17
CU10172	Radsatztausch Messung gemäß 1.17, Grenzmaße überschritten	Radsatznummer, Muster H ^R		1.17
CU10180	Untersuchung auf thermische Überbeanspruchung			1.18
CU10181	Thermisch hochfester Radsatz mit thermischer Beanspruchung ohne Radsatztausch	Radsatznummer		1.18
CU10200	Radsatz Inspektion auf Fettaustritt	Radsatznummer, Positionsnummer Radsatzlager	1.8.1	1.20
CU10201	Fett gemäß Anhang 5 entfernt	Radsatznummer, Positionsnummer Radsatzlager		1.20
CU10281	Profilberichtigung der Vollräder durchgeführt	Radsatznummer, Protokoll mit Messwert		1.28
CU10322	Radsatztausch bedingt durch Heißläufer	Radsatznummer, Muster H ^R	1.2.2.2, 1.8.3	1.32
CU20010	Visuelle Inspektion Blatttragfedern	Positionsnummer Radsatzlager	2.1.1-2.1.4, 2.1.6	2.1, 2.2, 2.4, 2.7
CU20012	Blatttragfedern ersetzen	Positionsnummer Radsatzlager, Muster H, Tauschgrund	2.1.1-2.1.4, 2.1.6	2.1, 2.2, 2.4, 2.7
CU20030	Schraubenfeder Inspektion	Positionsnummer Radsatzlager	2.5.1, 2.5.2.x	2.3, 4.20-4.23
CU20032	Schraubenfeder ersetzen	Positionsnummer Radsatzlager, Muster H, Tauschgrund		2.3, 4.20-4.23
CU20050	Freies Federnspiel Inspektion	Positionsnummer Radsatzlager	2.1.5, 2.5.6	2.5
CU20051	Freies Federnspiel korrigieren	Positionsnummer Radsatzlager	2.1.5, 2.5.6	2.5
CU20060	Inspektion Aufsetzspuren	Positionsnummer Radsatzlager	2.4.4, 2.5.6	2.6
CU20061	Aufsetzspuren, Ursache beseitigt, Spuren übermalt	Positionsnummer Radsatzlager, Tätigkeiten detaillieren	2.4.4, 2.5.6	2.6
CU20080	Tragfedergehänge Inspektion	Positionsnummer Radsatzlager	2.4.2- 2.4.4	2.8
CU20082	Tragfedergehänge ersetzen	Positionsnummer Radsatzlager, Tauschgrund angeben	2.4.2- 2.4.4	2.8
CU20092	Tragfederbolzen ersetzen	Positionsnummer Radsatzlager, Tauschgrund angeben	2.4.3	2.8
CU30030	Inspektion Hauptluftleitung			3.3
CU30040	Inspektion der Anzeigeeinrichtung der Scheibenbremse			3.4
CU30050	Inspektion der mechanischen Bremse		3.1.1	3.1-3.2, 3.6, 3.13
CU30060	Inspektion Fangeinrichtung		3.1.2	3.5
CU30061	Fangeinrichtung richten		3.1.2	3.5

Eingriffscode AVV	Tätigkeit	Notwendige Zusatzinformation	Inspektion Anlage 9	Vorschrift Anlage 10
CU30062	Fangeinrichtung ersetzen		3.1.2	3.5
CU30070	Inspektion Bremssohlen		3.2	3.6-3.8
CU30072	Bremssohlen ersetzen		3.2	3.6-3.8
CU30100	Inspektion Bremskupplungen		3.3.2	3.9-3.10
CU30102	Bremskupplung ersetzen		3.3.2	3.9-3.10, 3.17
CU30110	Inspektion Höhe Bremskupplung			3.11
CU30111	Höhe Bremskupplung korrigieren			3.11
CU30120	Inspektion Luftabsperrhahn		3.3.5	3.12
CU30121	Luftabsperrhahn ersetzen		3.3.5	3.12
CU30131	Beschädigte oder gelöste Bremsbauteile abbauen oder sicher befestigen	Angabe der Bauteile, abgebaut oder gesichert		3.13
CU30150	Inspektion Handbremse		3.5	3.15
CU30151	Handbremse reparieren		3.5.1	3.15
CU30190	Bremsprüfung nach UIC 543-1 durchführen	Bremsprüfprotokoll		3.19
CU30200	Inspektion Lösezug		3.1.5	3.20
CU30202	Lösezug ersetzen		3.1.5	3.20
CU30210	Funktionskontrolle Bremse nach Bremssohlenwechsel und/oder Radsatztausch			1.37, 3.21
CU40010	Untergestell Inspektion		4.1.1, 4.1.2	4.1
CU40020	Inspektion der Flansche der Langträger, Kopfstücke und der durch die Zugeinrichtungen beanspruchten Querträger		4.1.1, 4.1.2	4.2
CU40030	Inspektion Schweißnähte Untergestell		4.1.1, 4.1.2	4.3
CU40033	Untergestell Schweißnaht ausbessern	Angabe gemäß EN 15085-2	4.1.1, 4.1.2	4.3
CU40060	Inspektion Funkenschutzbleche		3.4	4.6, 4.7
CU40061	Funkenschutzblech Instandsetzen	Positionsnummer Radsatzlager	3.4	4.6, 4.7
CU40062	Funkenschutzblech ersetzen	Positionsnummer Radsatzlager	3.4	4.6, 4.7
CU40080	Inspektion Radsatzhalter und Radsatzhaltersteg		4.2.x, 4.3.1, 4.4.x	4.8-4.10
CU40081	Radsatzhalter instand setzen		4.2.x, 4.3.1	4.8-4.10
CU40082	Radsatzhalter ersetzen		4.2.x, 4.3.1	4.8-4.10
CU40102	Radsatzhaltersteg ersetzen	Positionsnummer Radsatzlager	4.2.x, 4.3.1	4.8-4.10
CU40110	Inspektion Tragfederbock		4.5.1	4.11
CU40111	Tragfederbock instand setzen		4.5.1	4.11
CU40112	Tragfederbock ersetzen	Positionsnummer Radsatzlager	4.5.1	4.11
CU40120	Drehgestelle Inspektion		4.7.x	4.12-4.15
CU40130	Inspektion der Schweißnähte des Drehgestellrahmens	Drehgestellnummer bzw. Positionsnummer Radsatzlager	4.7.x	4.12-4.15
CU40133	Drehgestellrahmen Schweißnaht ausbessern	Drehgestellnummer bzw. Positionsnummer Radsatzlager	4.7.x	4.12-4.15
CU40140	Gleitstück und Gleitstückbefestigung Inspektion		4.8.3	4.14
CU40141	Gleitstückbefestigung instand setzen		4.8.3	4.14
CU40142	Gleitstück ersetzen		4.8.3	4.14
CU40160	Inspektion Drehpfannen	Drehgestellnummer bzw. Positionsnummer Radsatzlager	4.6.1	4.16
CU40162	Drehpfanne ersetzen	Drehgestellnummer bzw. Positionsnummer Radsatzlager	4.6.1	4.16
CU40170	Inspektion Drehpfannenbolzen	Drehgestellnummer bzw. Positionsnummer Radsatzlager	4.6.1	4.17

Eingriffscode AVV	Tätigkeit	Notwendige Zusatzinformation	Inspektion Anlage 9	Vorschrift Anlage 10
CU40172	Drehpfannenbolzen ersetzen	Drehgestellnummer bzw. Positionsnummer Radsatzlager	4.6.1	4.17
CU40180	Inspektion Radsatzhaltergleitbacken		4.4.x	4.18
CU40183	Radsatzhaltergleitbacke schweißen	Positionsnummer Radsatzlager	4.4.x	4.18
CU40190	Inspektion Erdungsseile		4.6.2.x	4.19
CU40191	Erdungsseil befestigen	Drehgestellnummer bzw. Positionsnummer Radsatzlager	4.6.2.x	4.19
CU40192	Erdungsseil ersetzen	Drehgestellnummer bzw. Positionsnummer Radsatzlager	4.6.2.x	4.19
CU40322	Lose oder fehlende Befestigungsnieten oder Schrauben des Radsatzhalters ersetzen	Positionsnummer Radsatzlager		4.32
CU40331	Reibungsflächen der Radaufhängungsdämpfung gereinigt	Positionsnummer Radsatzlager		4.33
CU40343	Verschleißplatte am Drehgestell geschweißt	Positionsnummer Radsatzlager		4.34
CU50010	Pufferstand messen	Protokoll Pufferstand je Puffer	5.1.2	5.1
CU50030	Puffer und Pufferbefestigung Inspektion, Sternchenpunkte		5.1.1, 5.2.x, 5.3.x, 5.4.x, 5.5.x	5.3, 5.7, 5.8, 5.9
CU50032	Befestigungsschrauben Puffer ersetzen		5.4.4.x	5.3
CU50040	Puffer Inspektion: Sicherungselemente, Pufferfeder, Puffergehäuse		5.1.1, 5.2.x, 5.3.x, 5.4.x, 5.5.x	5.4, 5.5, 5.6
CU50042	Beide Puffer an einer Wagenseite ersetzen			5.23
CU50081	Pufferteller schmieren		5.2.3.1	5.8
CU50091	Schleifen der Pufferteller auf Grund von Verriefungen		5.2.3.2	5.9.1, 5.9.2
CU50110	Schraubenkupplung und Zughaken Inspektion		5.6.x	5.11, 5.12, 5.13, 5.14, 5.19
CU50111	Höhe Schraubenkupplung korrigiert		5.6.3	5.11
CU50132	Schraubenkupplung ersetzt			5.13
CU50141	Schmierung des Gewindes der Schraubenkupplung			5.14.1
CU50142	Zughaken ersetzt		5.7.1.x	5.13
CU50150	Zugstange Inspektion		5.8.1	5.15
CU50170	Zugeinrichtung Inspektion		5.6.2	5.17, 5.18
CU50172	Zugeinrichtung ersetzen		5.6.2	5.17, 5.18
CU50200	Aufhängeeinrichtung der Schraubenkupplung Inspektion		5.6.2	5.20
CU50201	Aufhängeeinrichtung der Schraubenkupplung richten		5.6.2	5.20
CU50202	Aufhängeeinrichtung der Schraubenkupplung ersetzen		5.6.2	5.20
CU50213	Zugstange provisorisch geschweißt			5.21
CU50220	Rollrahmen Inspektion		5.9.1	5.22
CU50221	Rollrahmen Instand setzen		5.9.1	5.22
CU50252	Beschädigtes oder verformtes Crash-Element ersetzt		5.5.2	5.26
CU50262	Beschädigtes oder verformtes Crash-Element durch Standardpuffer ersetzt		5.5.2	5.26
CU60020	Wagenkasten Inspektion		6.1.3.x, 6.1.4.x, 6.1.7.9	6.1, 6.2
CU60021	Wagenkasten instandsetzen		6.1.3.x, 6.1.4.x,	6.2
CU60022	Wagenkasten Lademaß wieder herstellen		6.1.3.x, 6.1.4.x,	6.2
CU60030	Inspektion Heizkupplung oder ähnliche			6.3
CU60031	Heizkupplung Mindesthöhe über Schienenoberkante wieder herstellen			6.3

Eingriffscode AVV	Tätigkeit	Notwendige Zusatzinformation	Inspektion Anlage 9	Vorschrift Anlage 10
CU60040	Bewegliche Teile und ihre Bedienungseinrichtungen Inspektion			6.4
CU60041	Bewegliche Teile ihre Bedienungseinrichtungen gangbar machen			6.4
CU60050	Boden Inspektion		6.1.5.x	6.5
CU60051	Boden instand setzen		6.1.5.x	6.5
CU60060	Schiebetüren, Seitenwandklappen Betriebssicherheit Inspektion		6.1.6.x	6.6
CU60061	Schiebetüren, Seitenwandklappen Betriebssicherheit wie- der herstellen		6.1.6.x	6.6
CU60070	Türen Verriegelung Inspektion		6.1.6.x	6.7
CU60071	Türen Verriegelung wieder herstellen		6.1.6.x	6.7
CU60080	Türen Dichtheit Inspektion		6.1.6.x	6.8
CU60081	Dichtheit Türen wieder herstellen		6.1.6.x	6.8
CU60090	Führungs- und Verschlusssteile Inspektion		6.1.6.x	6.9
CU60091	Führungs- und Verschlusssteile wieder herstellen		6.1.6.x	6.9
CU60092	Führungs- und Verschlusssteile ersetzen		6.1.6.x	6.9
CU60100	Tritte, Griffe Inspektion		6.1.7.1- 6.1.7.4	6.10, 6.11, 6.12
CU60101	Tritte, Griffe wieder herstellen		6.1.7.1- 6.1.7.4	6.10, 6.11,6.12
CU60102	Tritte, Griffe ersetzt	Angabe der ersetzten Bauteile	6.1.7.1- 6.1.7.4	6.10, 6.11, 6.12
CU60130	Zettelhalter, Anschriftentafel, ... Inspektion		6.1.7.5, 6.1.7.6	6.13
CU60131	Zettelhalter, Anschriftentafel, ... wieder herstellen		6.1.7.5, 6.1.7.6	6.13
CU60132	Zettelhalter, Anschriftentafel, ...ersetzt	Angabe der ersetzten Bauteile	6.1.7.5, 6.1.7.6	6.13
CU60140	Anschriften Inspektion gemäß Anlage 11		6.1.x, 6.2.x	6.14
CU60141	Anschriften wieder herstellen		6.1.x, 6.2.x	6.14
CU60150	Belüftungsklappen Inspektion		6.2.1.x	6.15
CU60151	Belüftungsklappen wieder herstellen		6.2.1.x	6.15
CU60152	Belüftungsklappen ersetzen		6.2.1.x	6.15
CU60160	Betätigungsgestänge, Rastschiene Inspektion		6.2.2.x	6.16
CU60161	Betätigungsgestänge, Rastschiene wieder hergestellt		6.2.2.x	6.16
CU60162	Betätigungsgestänge, Rastschiene ersetzen		6.2.2.x	6.16
CU60170	Dachabdeckung, Traufenblech Inspektion		6.2.3	6.17
CU60171	Dachabdeckung, Traufenblech wieder hergestellt		6.2.3	6.17
CU60180	Öffnungsfähiges Dach Inspektion		6.2.4.x	6.18
CU60181	Öffnungsfähiges Dach wieder herstellen		6.2.4.x	6.18
CU60190	Dachluken Inspektion		6.2.4.x	6.19
CU60191	Dachluken wieder herstellen			6.19
CU60200	Seitenwandtüre Verschluss Inspektion		6.3.1.x	6.20
CU60201	Seitenwandtüre Verschluss wieder herstellen		6.3.1.x	6.20
CU60210	Seitenwandklappe, Kopfklappe Verschluss Inspektion		6.3.1.x, 6.3.2.x	6.21
CU60211	Seitenwandklappe, Kopfklappe Verschluss wieder herstellen		6.3.1.x, 6.3.2.x	6.21
CU60222	Seitenwandklappe, Kopfklappe Verschlusssteile ersetzen			6.22
CU60230	Obergurte Inspektion		6.3.3.x	6.23
CU60231	Obergurt instand setzen		6.3.3.x	6.23
CU60240	Klappen Funktion Inspektion		6.4.1.x	6.24
CU60241	Klappen Funktion wieder herstellen		6.4.1.x	6.24
CU60250	Klappen Verschlusssteile Inspektion		6.4.2.x	
CU60251	Klappen Verschlusssteile instand setzen		6.4.2.x	6.25
CU60260	Rungen Inspektion		6.4.3.x	6.26, 6.46

Eingriffscode AVV	Tätigkeit	Notwendige Zusatzinformation	Inspektion Anlage 9	Vorschrift Anlage 10
CU60261	Rungen instand setzen		6.4.3.x	6.26, 6.46
CU60262	Rungen ersetzen		6.4.3.x	6.26, 6.46
CU60270	klappbare Ladeschwellen Inspektion		6.4.4.x	6.27
CU60271	klappbare Ladeschwelle Funktion wiederherstellen		6.4.4.x	6.27
CU60280	Tank Inspektion auf Verformungen		6.5.1.x, 6.5.2.x	6.28
CU60285	Tank Inspektion, alle Sternchenpunkte		6.5.1.x, 6.5.2.x, 6.5.3.x, 6.5.5.3, 6.5.5.6, 6.5.5.7, 6.5.5.8, 6.5.5.9, 6.5.5.10	6.28-6.32, 6.34, 6.35, 6.37
CU60310	Leitern, Bühnen und Geländer Inspektion			6.31
CU60311	Leitern, Bühnen und Geländer instand setzen			6.31
CU60320	Tankverkleidung, Sonnendächer, Isolierung Inspektion		6.5.3.x	6.32
CU60321	Tankverkleidung, Sonnendächer, Isolierung instand setzen		6.5.3.x	6.32
CU60330	Leckfreiheit von Tank, Füll- und Entleerungseinrichtung Inspektion		6.5.5.x	6.33
CU60331	Tank, Füll- und Entleerungseinrichtung abdichten		6.5.5.1	6.33
CU60342	Gewindeschutzkappe ersetzen		6.5.5.3	6.34
CU60350	Blindflansche Inspektion		6.5.5.6, 6.5.5.7, 6.5.5.8, 6.5.5.9	6.35
CU60351	Blindflansche festziehen		6.5.5.6, 6.5.5.7, 6.5.5.8, 6.5.5.9	6.35
CU60352	Blindflansche ersetzen		6.5.5.6, 6.5.5.7, 6.5.5.8, 6.5.5.9	6.35
CU60360	Notbetätigungsschraube Inspektion		6.5.5.12	6.36
CU60370	Stellungsanzeige Bodenventil Inspektion		6.5.5.10	6.37
CU60380	Domdeckel Inspektion		6.5.6.2	6.38
CU60390	Verschluss Planenverdeck Inspektion		6.6.1	6.39
CU60391	Planenverdeck Verschluss instand setzen		6.6.1	6.39
CU60400	Verschluss Haube Inspektion		6.6.2.x	6.40
CU60401	Verschluss Haube instand setzen		6.6.2.x	6.40
CU60410	Bewegliches Kopfstück Inspektion		6.6.3.1, 6.6.3.2	6.41
CU60411	Bewegliches Kopfstück instand setzen		6.6.3.1, 6.6.3.2	6.41
CU60420	Stützböcke, Stützbockvorrichtungen, Zurrketten und Ösen Inspektion		6.6.3.3 6.7.1.1 6.7.1.2 6.7.2	6.42
CU60421	Stützböcke, Stützbockvorrichtungen, Zurrketten und Ösen instand setzen		6.6.3.3 6.7.1.1 6.7.1.2 6.7.2	6.42
CU60430	Drehrahmen ACTS Inspektion		6.6.4.1, 6.6.4.5, 6.6.4.6	6.43
CU60431	Drehrahmen ACTS instand setzen		6.6.4.1, 6.6.4.5, 6.6.4.6	6.43
CU60440	Schnappverschlüsse Inspektion		6.6.4.2	6.44
CU60441	Schnappverschlüsse instand setzen		6.6.4.2	6.44
CU60450	Mittenverriegelung Inspektion		6.6.4.4	6.45
CU60451	Mittenverriegelung instand setzen		6.6.4.4	6.45
CU60470	Stirnklappen, Überfahrbleche Inspektion		6.6.5.3	6.47

Eingriffscode AVV	Tätigkeit	Notwendige Zusatzinformation	Inspektion Anlage 9	Vorschrift Anlage 10
CU60471	Stirnklappen, Überfahrbleche instand setzen		6.6.5.3	6.47
CU60472	Stirnklappen, Überfahrbleche ersetzen		6.6.5.3	6.47
CU60480	Obere Ladeebene, inklusive Anzeigeeinrichtung, Inspektion		6.6.5.4, 6.6.5.5, 6.6.5.6, 6.6.5.7	6.48
CU60500	Schieber, Klappen Inspektion		6.6.6.1, 6.6.6.2	6.50
CU60501	Schieber, Klappen instand setzen		6.6.6.1, 6.6.6.2	6.50
CU60510	Entladeeinrichtung und Verriegelung Inspektion			6.51
CU60511	Entladeeinrichtung und Verriegelung instand setzen			6.51
CU61010	Containerriegel Inspektion			
CU61011	Containerriegel instand setzen			
CU61012	Containerriegel ersetzen			
CU61020	Trennwand Inspektion			
CU61021	Trennwand instand setzen			
CU61030	Ladesicherungseinrichtungen (Zurrösen) Inspektion			
CU61031	Ladesicherungseinrichtungen (Zurrösen) instand setzen			
CU61040	Kontrolle lose Wagenbestandteile		6.1.7.7, 6.1.7.8	
CU61041	Lose Wagenbestandteile aus Eigenbestand ergänzen		6.1.7.7, 6.1.7.8	
CU63900	Planenverdeck Inspektion		6.6.1.2, 6.6.1.3	6.39.1
CU63901	Planenverdeck instand setzen		6.6.1.2, 6.6.1.3	6.39.2
CU77271	Entfernen und entsorgen von Ladegutresten	Foto der Ladegutreste	7.2.7	0 Grundsatz

Begriffsbestimmung:	
Inspektion	Maßnahmen zur Feststellung und Beurteilung des Istzustandes einer Betrachtungseinheit einschließlich der Bestimmung der Ursachen der Abnutzung und dem Ableiten der notwendigen Konsequenzen für eine künftige Nutzung
Positionsnummer Radsatzlager	Einbauort des Radsatzlagers im Wagen gemäß bestehender Kennzeichnung. Wenn keine Kennzeichnung vorhanden ist, von einem beliebigen Wagenende zählen

ANLAGE 11

ZUM ALLGEMEINEN VERTRAG FÜR DIE VERWENDUNG VON GÜTERWAGEN

Anschriften und Zeichen an Güterwagen

Inhaltsverzeichnis

Ziffer	Thema	Seite
1	Allgemeines	4
2.1	Wagennummer, Registrierung, Halter, Gattung	5
2.2	Vereinbarungsraster	7
2.3	Instandhaltungsraster	9
2.4	Zeichen für Lastgrenzen	10
2.5	Zeichen für Tragfähigkeit	12
2.6	Zeichen für Einzellasten, Auflagelängen (Beladung)	13
2.7	Zeichen für Fassungsraum und Angabe der zugelassenen Ladegüter	17
2.8	Zeichen für Ladelänge und Bodenfläche	18
2.9	Zeichen für Abstände	19
2.10	Zeichen für Funkenschutzbleche	19
2.11	Zeichen für Verkehr von und nach Großbritannien	21
2.12	Zeichen für Knickwinkel beim Befahren von Fähren	22
2.13	Zeichen für Lose Wagenbestandteile	23
2.14	Zeichen für: Nicht nageln oder klammern	25
2.15	Anschriften bei Wagen mit Sondereinrichtungen (Selbstentladewagen, Wagen mit öffnungsfähigem Dach usw.)	25
2.16	Wagen zum Übergang zwischen Ländern mit verschiedener Spurweite	26
2.17	Zeichen für Drehgestelle der Regelspurweite 1435 mm mit der Möglichkeit der Spurweitenveränderung (automatische Spurwechselradsätze nach UIC-Merkblatt 510-4)	26
2.18	Zeichen für Drehgestelle der Regelspurweite 1520 mm mit der Möglichkeit der Spurweitenveränderung (automatische Spurwechselradsätze nach UIC-Merkblatt 510-4)	27
2.19	Zusätzliche Zeichen für Wagen, die für den Verkehr in Spanien und Portugal zugelassen sind	28
2.20	Zulassungsraster für Fahrzeuge ohne TEN-Kennzeichnung	29
2.21	Anschrift der Wagenbegrenzungslinie	29
3.1	Höhe der Ladefläche bei Container-Tragwagen in unbeladenem Zustand	30
3.2	Zeichen für Einheitsgüterwagen des kombinierten Verkehrs gemäß UIC-Merkblatt 50571-1	31
4.1	Zeichen für Länge über Puffer	38
4.2	Zeichen für Eigengewicht und Bremsgewicht	39
4.3	Zeichen für Umstelleinrichtungen für Druckluftbremsen, Anschrift des Bremsgewichtes an den Wagen	41
4.4	Zeichen für Wagen mit Verbundstoffbremsklotzsohlen	48
4.5	Zeichen für Wagen mit Scheibenbremse	49
5.1	Zeichen für Wagen, die nicht alle Ablaufberge befahren dürfen	50
5.2	Zeichen für Drehgestellwagen, die mit einem Abstand der inneren Radsätze von mehr als 14,0 m Ablaufberge befahren dürfen	50
5.3	Zeichen für Wagen, die Gleisbremsen und andere Rangier- und Hemmeinrichtungen in wirksamer Stellung nicht befahren dürfen	51
5.4	Zeichen für Wagen, die nicht auflaufen dürfen	51
5.5	Zeichen für Abstoß- und Ablaufverbot	52
5.6	Zeichen für Abstoß-, Abroll- und Auflaufverbot des beladenen Wagens	52

5.7	Warnanstrich bei eingebauten Crashelementen	53
5.8	Warnanstrich bei Wagen mit Langhubstoßdämpfer (Stoßverzehreinrichtungen)	53
5.9	Warnanstrich bei hervorstehenden Seilhaken	54
5.10	Zeichen für ständig gekuppelte Wagen	54
5.11	Zeichen für Drehgestell wagen, die nur Bögen befahren dürfen, deren Halbmesser mehr als 35 m betragen	55
5.12	Zeichen für Wagen mit Zugsammelschiene	55
5.13	Zeichen für Automatische Kupplung	56
5.14	Zeichen für Entgleisungsdetektor	56
5.15	Verstärkte Schraubenkupplung	57
6.1	Zeichen für thermisch stark beanspruchbare Räder	59
6.2	Zeichen an bereiften Rädern	59
6.3	Zeichen für Entlüftungsstutzen	60
6.4	Zeichen für Tankprüfung, Angabe der Tankcodierung und Sondervorschriften	60
7.1	Zeichen für Anheben des Wagenkastens in der Werkstatt	61
7.2	Zeichen für Anheben von Wagen an 4 Punkten mit oder ohne Laufwerke	61
7.3	Zeichen für Anheben von Wagen mit oder ohne Laufwerke an einem Kopfstück oder in der Nähe des Kopfstücks zum Aufgleisen	62
7.4	Zeichen für das Auswechseln von Tragfedern	62
7.5	Zeichen für Radreifenprüfung	63
7.6	Zeichen für Prüffristen von Kühlanlagen	64
7.7	Zeichen für Kesselwagen mit Innenauskleidung	64
7.8	Privatgüterwagen, Einheitsgüterwagen, Standardgüterwagen	65
7.9	Zeichen an Tauschteilen	66
8.1	Warnzeichen für Hochspannung	67

1 Allgemeines

1.1 Diese Anlage beschreibt die Anschriften und Zeichen zur Kennzeichnung der Güterwagen (nachfolgend Wagen genannt) und deren Positionierung am Wagen. Die Reihenfolge orientiert sich an den Prozessen Beladung und Wagenbereitstellung, Kombiniertes Verkehr (KV), Zugvorbereitung, Rangieren, Technische Überwachung, Werkstätte und nennt dann wichtige Warnzeichen, ohne dabei die Anschriften und Zeichen ausschließlich einem Prozess oder Fachdienst oder Anwender zuzuordnen.

1.2 Die Wagen müssen an den festgelegten Stellen Anschriften und Zeichen tragen, die in der Landessprache des Halters in lateinischen Buchstaben und in arabischen Ziffern anzubringen sind. Die Anschriften und Zeichen müssen immer sichtbar sein. Sie sind an den Seitenwänden möglichst 1600 mm über Schienenoberkante (mittlere Höhe der Anschrift) anzubringen.

Die Anschriften an Wagen ohne Seitenwände müssen auf besonderen Anschriftentafeln angebracht sein. Wegen der Bestimmungen für die Anschriftentafeln bei Kesselwagen siehe UIC-MB 573.

Den Anschriften und Zeichen darf keine andere Bedeutung gegeben werden.

1.3 Wagen mit fehlenden oder unleserlichen Zeichen und Anschriften sind nach den Anlagen 9 und 10 zu behandeln.

1.4 Andere als in dieser Anlage dargestellte Anschriften und Zeichen müssen an Stellen angebracht werden, die nicht durch diese Anschriften belegt sind. Die untere linke Ecke der Seitenwände ist für die Zettel, mit Ausnahme der Muster K und M vorzusehen.

2.1 Wagenummer, Registrierung, Halter, Gattung

Die Kennzeichnung ist folgendermaßen am Wagenkasten anzubringen (Beispiele):

31 RIV 80 <u>D</u> -DB 0691 235-2 Tanoos	32 RIV 80 <u>D</u> -BASF 7369 553-4 Zcs	33 RIV 84 <u>NL</u> -ACTS 4796 100-8 Slpss	43 87 <u>F</u> 4273 361-3 Laeks
---	--	---	--

Oder

33 TEN 84 NL-ACTS 4796 100-8 Slpss	87 TEN 82 D-CFLCA 4978 006-4 Sdmrs
G1	CW

Oder

37 TEN 82 L-CFLCA 4992 009-1 Sdggmrss	81 TEN 82 L-CFLCA 3513 156-7 Rbnpss
GE	Vereinbarungsraster

außer bei den Güterwagen, deren Kasten keine genügend große Oberfläche für diese Darstellung besitzt, insbesondere bei Flachwagen. In diesem Fall ist die Kennzeichnung wie folgt anzubringen (Beispiel):

01	87	3320 644-7
RIV	<u>F</u> -SNCF	Ks

Anordnung: Auf jeder Seitenwand links, bei hochwandigen offenen Wagen an jedem Langträger links oder bei Wagen ohne Seitenwände, bspw. Kesselwagen, auf besonderen Anschriftentafeln.

Bedeutung (anhand dem 1. Beispiel):

- 31 Interoperabilitätsfähigkeit (2 Ziffern);
- 80 Land, in dem der Wagen registriert ist (2 Ziffern);
- 0691 wichtigste, technische Merkmale (4 Ziffern);
- 235 Nummer des Wagens in der Baureihe (3 Ziffern);
- 2 Selbstkontrollziffer (1 Ziffer).
- RIV Das Zeichen RIV bedeutet außer der Zulassung des Wagens gemäß geltenden Regeln, dass diese Wagen den Vorschriften der Technischen Einheit im Eisenbahnwesen (TE) und des UIC-Kodexes und damit allen für den internationalen Verkehr gültigen Vorschriften hinsichtlich ihrer Bauart entsprechen. Diese Wagen sind uneingeschränkt übergangsfähig.
- TEN Neubaugüterwagen die ihre Zulassung gemäß TSI (Technische Spezifikation für Interoperabilität) erhalten haben. Die Anschrift TEN (Transeuropäisches Netz) kann in Verbindung Zusatzkennzeichnungen für die erreichte Umgrenzungslinie auftreten.
- D Land, in dem der Güterwagen registriert ist, hier: Deutschland;
- DB Halter des Wagens (Kurzzeichen), diese Angabe ist zwingend erforderlich, wenn auf die

komplette Firmenbezeichnung mit Adresse verzichtet wird.

- Tanoos Kennzeichnung der wichtigsten technischen Merkmale:
- T: Gattungsbuchstabe (Großbuchstaben)
 - anoos: Kennbuchstaben, Kleinbuchstaben aus denen die wesentlichen Merkmale zur Verwendung des Wagens abgeleitet werden können.

Bemerkungen:

1. Weitere Einzelheiten dazu sind im in den Einheitlichen Technischen Vorschriften zur Fahrzeugnummer und entsprechenden Kennbuchstaben: Kennzeichnung von Eisenbahnfahrzeugen (ETV Kennzeichnung), herausgegeben von der OTIF, dokumentiert.
2. Wagen mit mehr als 8 Radsätzen dürfen das Zeichen RIV auch dann tragen, wenn sie den Vorschriften bezüglich der Lastgrenzen (siehe Ziffer 2.4) nicht entsprechen, sofern sie alle anderen Bedingungen dieser Anlage und der Anlage 9 erfüllen und keine Teile haben, welche die Fahrzeugbegrenzungslinie in irgendeinem Betriebszustand überschreiten könnten. Für diese Wagen sind hinsichtlich des Anbringungsortes der Anschriften Ausnahmen zugelassen.
- 3.** Für Wagen, die sämtliche Anforderungen der TSI WAG erfüllen, wird in Verbindung mit der ersten Ziffer 2 oder 3 der vergebenen Wagenummer und der Anschrift „TEN“ das Piktogramm



angebracht.

- 4.** Für Wagen deren Anforderungen grundsätzlich der TSI WAG entsprechen, aber Abweichungen bezüglich des Radstandes, der Fahrzeugbegrenzungslinie oder andere betriebliche Einschränkungen für Transporte im Einzelwagenverkehr aufweisen, wird in Verbindung mit der ersten Ziffer 4 oder 8 der Wagenummer und der Kennzeichnung „TEN“ zusätzlich das Piktogramm



angebracht. Diese Wagen unterliegen den Bedingungen der Erstinbetriebnahmegenehmigung aller Mitgliedsstaaten; hinsichtlich der Nutzung nach TSI OPE sind für die Nutzung der Infrastrukturen in den Mitgliedsstaaten jedoch spezifische Vereinbarungen abzuschließen.

** Offizieller Bestandteil des AVV ab dem 1. März 2014 gemäß Abstimmung und Annahmeregeln des AVV

2.2 Vereinbarungsraster

Bild 1

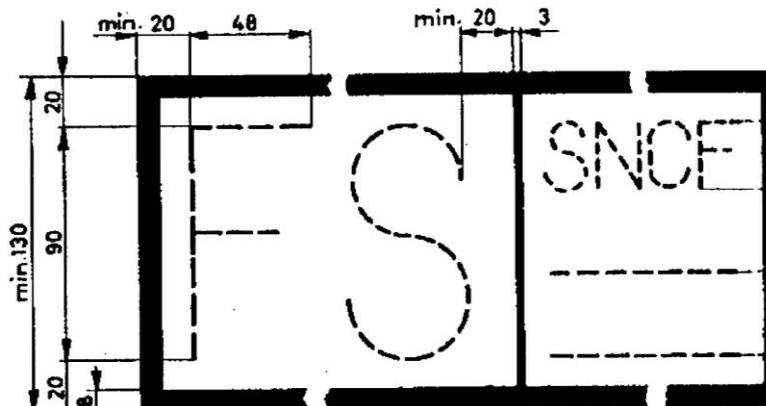


Bild 2

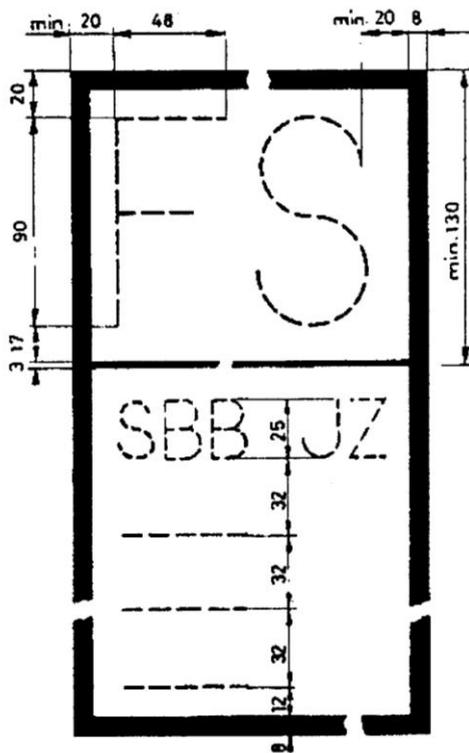


Bild 3

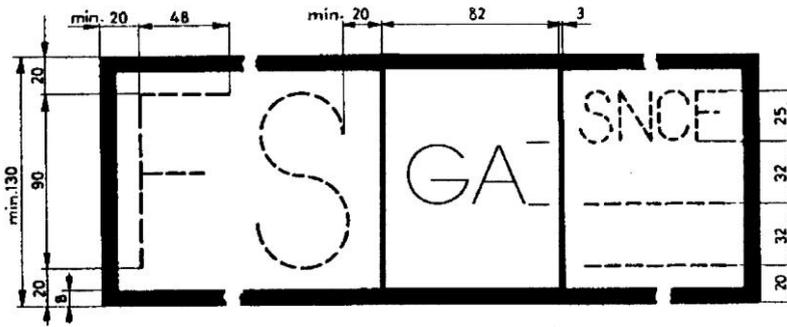
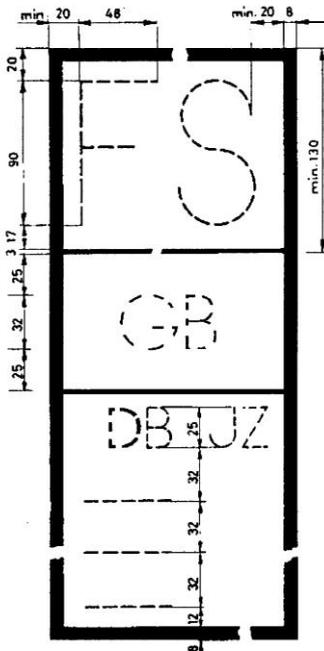


Bild 4



Anordnung: Auf jeder Seitenwand rechts.

Bedeutung: Wegen Abweichungen vom UIC-Kodex sind diese Wagen nicht mit dem Zeichen „RIV“ gekennzeichnet. Ihr Benutzung wird daher bi- oder multilateral zwischen Eisenbahnverkehrsunternehmen vereinbart und die Kürzel der Vereinbarungspartner in diesen Raster eingetragen. Diese Wagen sind daher nur durch die angeschriebenen EVU verwendbar, d.h. sie sind eingeschränkt übergangsfähig.

Die Angabe GA oder GB gibt die Fahrzeugbegrenzung gem. UIC-Merkblatt 506 an, nach der diese Wagen gebaut worden sind.

2.3 Instandhaltungsraster

Bild 1

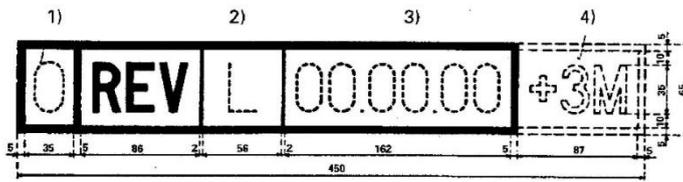


Bild 2

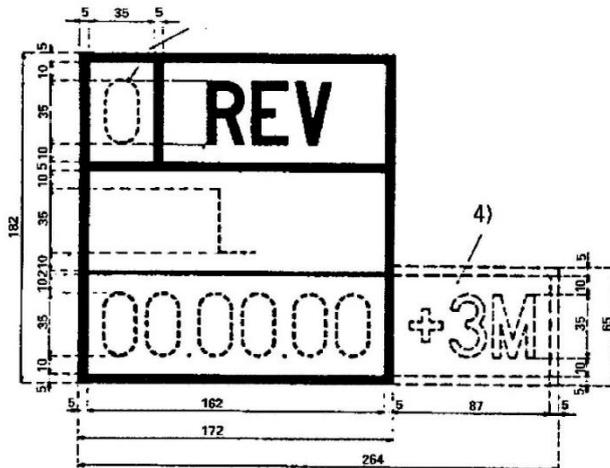


Bild 3



Bild 4

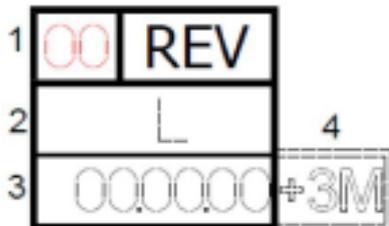
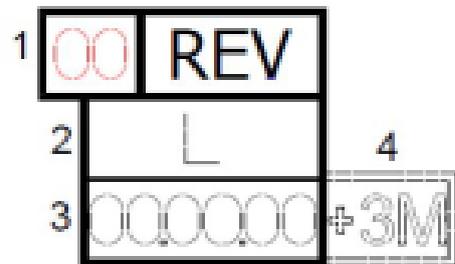


Bild 5



Anordnung: An jedem Langträger rechts oder an den die Langträger überdeckenden Bauteilen oder an besonderen Tafeln in Höhe der Langträger.

Bedeutung: An diesem Datum, vermehrt um die Gültigkeitsdauer sowie um weitere 3 Monate, wenn dies angeschrieben ist, verliert der Wagen formal seine Einsatzlaubnis im regulären Betrieb.

- 1) Gültigkeit des Instandhaltungsrasters in Jahren
- 2) Zulassungszeichen des Werkes, das die Instandhaltungsarbeiten durchgeführt hat.
- 3) Datum der letzten Revision (Tag, Monat, Jahr).
- 4) Zusätzliche Kennzeichnung, die nur nach Weisung des Halters angebracht werden darf.

2.4 Zeichen für Lastgrenzen

Bild 1

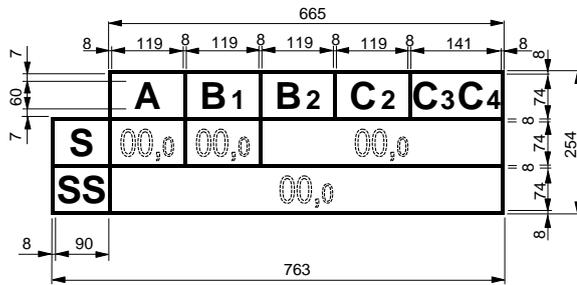


Bild 2

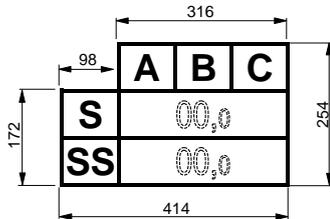


Bild 3

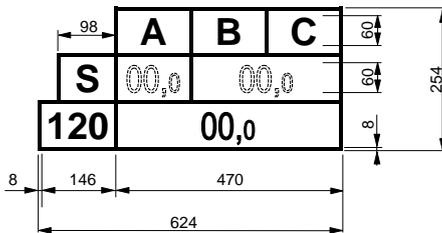


Bild 4

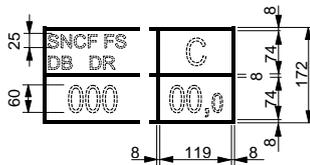


Bild 5

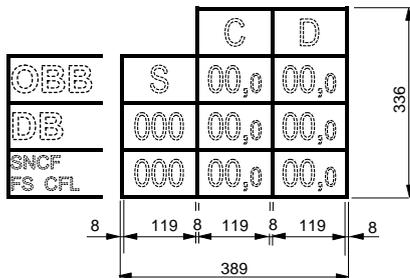


Bild 6

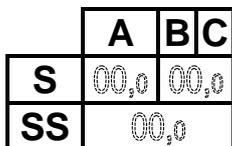


Bild 7

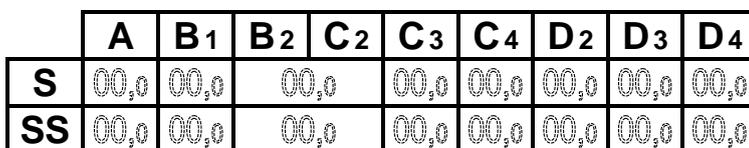


Bild 8

	A	B₁	B₂	C₂	C₃	C₄
SS	00,0	00,0	00,0	00,0	00,0	00,0

Bild 9*

	A	B	C	D		
S	00,0	00,0	00,0	00,0	★★	★★★★
120	00,0					

Bild 10*

	A	B/C	
S	00,0	00,0	★★
SS	00,0		

Bild 11*

	A	B	C	
S	00,0	00,0	00,0	★★

* Abweichend davon dürfen die Sterne auch links vom Lastgrenzenraster stehen.

Anordnung: Auf jeder Seitenwand links.

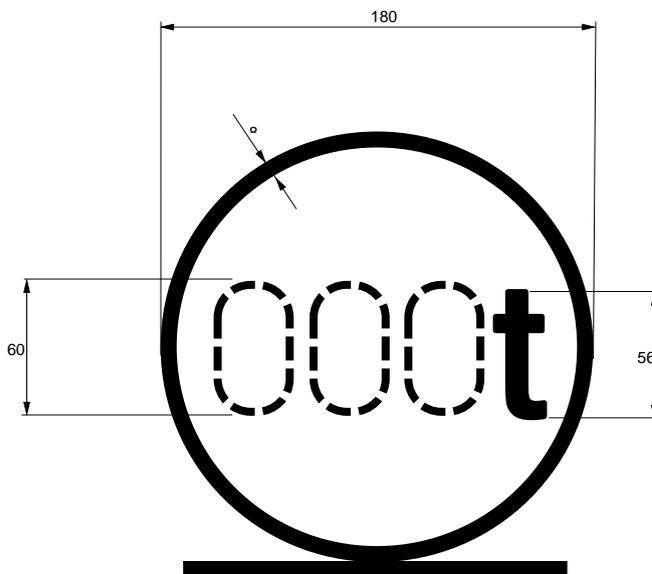
- Bedeutung:**
- S** Lastgrenzen in t (Tonnen) für Wagen, die in Zügen des S-Regimes (Vmax 100 km/h) ohne besondere betriebliche Bedingungen laufen.
 - SS** Lastgrenzen in t für Wagen, die in Zügen des SS-Regimes (Vmax 120 km/h) ohne besondere betriebliche Bedingungen laufen.
 - 120 / 00,0** Wagen, die nur leer (00,0 t) in Zügen bis 120 km/h laufen dürfen (Bild 3 und 9).
 - Bild 4, 5** Lastgrenze in t und Geschwindigkeit in km/h, die EVU untereinander vereinbart haben und welche die Lastgrenze nach dem UIC-Kodex überschreitet.
 - ★★** Lastgrenzen in t für Wagen, die in Zügen bis 120 km/h laufen dürfen, wobei die Bremse den Vorschriften des SS-Verkehrs nicht voll genügt.
 - ★★★★** Lastgrenzen in t für Wagen, die in Zügen bis 120 km/h laufen dürfen, wobei die Bremse den Vorschriften des SS-Verkehrs nicht voll genügt. Die Wagen müssen mit automatischer Lastabbremmung ausgerüstet sein

Bemerkung 1: Die Anschrift zur Streckenklasse D befindet sich nur an Wagen, die bei der Streckenklasse D eine größere Radsatzlast zulassen als bei der Streckenklasse C. Die Anschrift zur Streckenklasse E befindet sich nur an Wagen, die bei der Streckenklasse E eine größere Radsatzlast zulassen als bei der Streckenklasse D.

Bemerkung 2: Die EVU treffen für Wagen mit dem Kennzeichen „★★“ und „★★★★“ die notwendigen Regelungen für eine ordnungsgemäße Zugbildung (Erreichen der Mindestbremshundertstel, ggf. Fahrplanabweichungen etc.).

* Kennzeichnung mit *** für alle nach dem 01.01.2007 in Betrieb genommenen Neubauwagen mit entsprechender Eignung

2.5 Zeichen für Tragfähigkeit

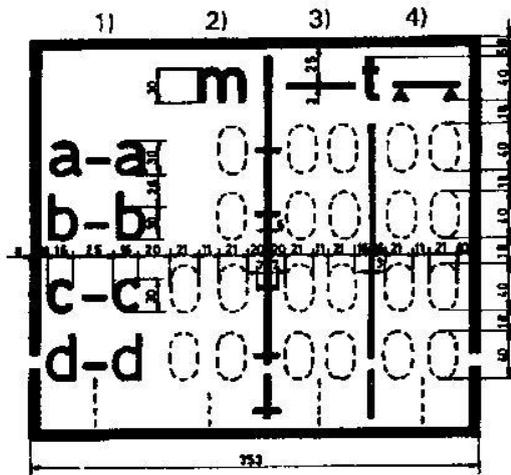
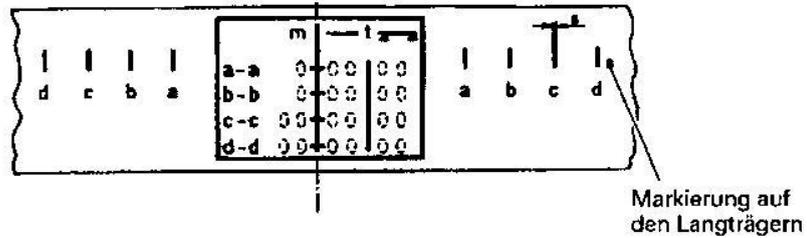


Anordnung: An jedem Langträger rechts oder an den die Langträger überdeckenden Bauteilen oder an besonderen Tafeln in Höhe der Langträger.

Bedeutung: Zeichen für Wagen, deren Tragfähigkeit größer ist als die größte angeschriebene Lastgrenze und bei Wagen ohne Lastgrenzanschrift [t].

2.6 Zeichen für Einzellasten, Auflagelängen (Beladung)

2.6.1 Beispiel für Einzellasten für verschiedene Auflagelängen beziehungsweise Lasten auf zwei Unterlagen bei verschiedenen Abständen der Auflage (Auflagebreite ≥ 2 m)



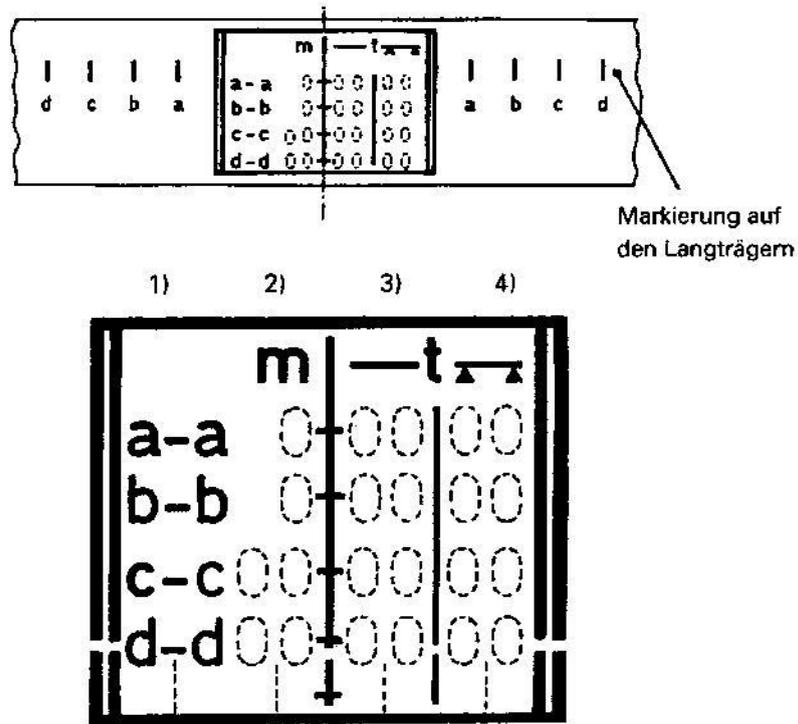
Maximalwerte für verschiedene Auflagelängen :
 - über die Auflagelänge verteilte Einzellasten ———
 - Lasten auf zwei Auflagen ▲ ▲

- 1) Zeichen für die Auflagelänge bzw. den Abstand der Auflagen.
- 2) Abstand in Metern zwischen den Längenzeichen.
- 3) Höchstzulässiges Gewicht in Tonnen für verteilte Einzellasten.
- 4) Höchstzulässiges Gewicht in Tonnen der auf zwei Auflagen liegenden Last.

Anordnung: An jedem Langträger in der Mitte oder an den die Langträger überdeckenden Bauteilen oder an besonderen Tafeln in Höhe der Langträger.

Bedeutung: Siehe Ziffer 2.6.2.

2.6.2 Beispiel für Einzellasten für verschiedene Auflagelängen beziehungsweise Lasten auf zwei Unterlagen bei verschiedenen Abständen der Auflage (Auflagenbreite ≥ 1,20 m)



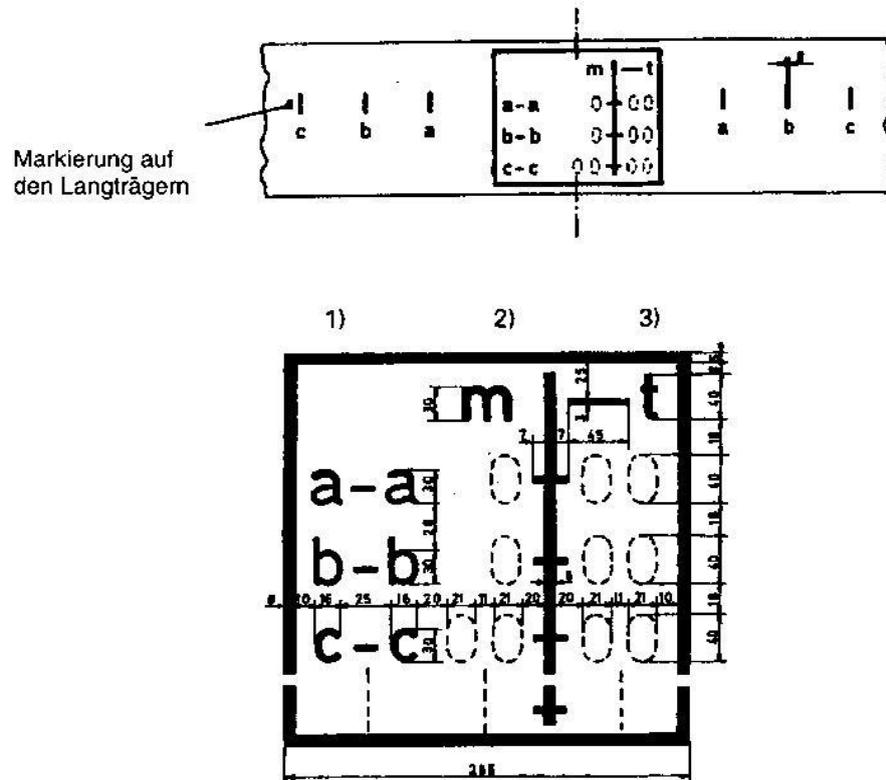
Maximalwerte für verschiedene Auflagelängen :
 - über die Auflagelänge verteilte Einzellasten ——— .
 - Lasten auf zwei Auflagen ▲▲ .

- 1) Zeichen für die Auflagelänge bzw. den Abstand der Auflagen.
- 2) Abstand in Metern zwischen den Längenzeichen.
- 3) Höchstzulässiges Gewicht in Tonnen für verteilte Einzellasten.
- 4) Höchstzulässiges Gewicht in Tonnen der auf zwei Auflagen liegenden Last.

Anordnung: An jedem Langträger in der Mitte oder an den überdeckenden Bauteilen oder an besonderen Tafeln in Höhe der Langträger.

Bedeutung der Bilder gemäß Ziffer 2.6.1 und 2.6.2: Bei Einheitsflachwagen das höchstzulässige Gewicht für verteilte Einzellasten und für Lasten auf zwei Unterlagen, jeweils für die im UIC-Kodex angegebene Zahl von Auflagelängen beziehungsweise Auflageabstände. Dieses Zeichen ist für andere Wagen nicht verbindlich. An anderen Wagen kann bei Bedarf das Zeichen nach Ziffer 2.6.1 oder 2.6.2 oder 2.6.3 oder 2.6.4 angebracht werden.

2.6.3 Beispiel für Einzellasten für verschiedene Auflagelängen der Auflage
(Auflagebreite ≥ 2 m)



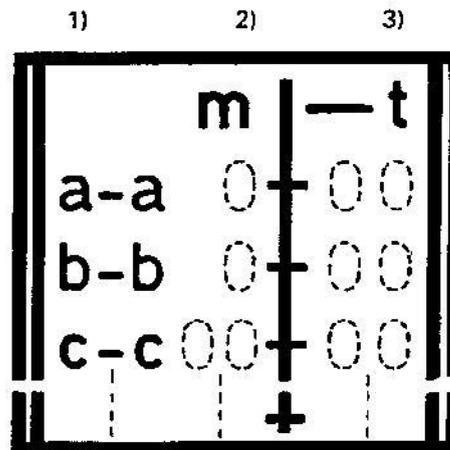
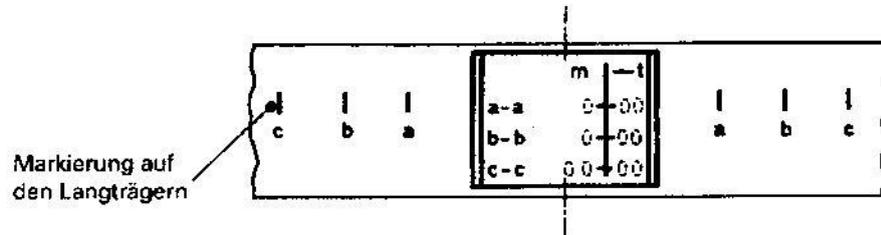
Maximalwerte für verschiedene Auflagelängen, über die Auflagelänge verteilte Einzellasten

- 1) Zeichen für die Auflagelänge bzw. den Abstand der Auflagen.
- 2) Abstand in Metern zwischen den Längenzeichen.
- 3) Höchstzulässiges Gewicht in Tonnen für verteilte Einzellasten.

Anordnung: An jedem Langträger in der Mitte oder an den die Langträger überdeckenden Bauteilen oder an besonderen Tafeln in Höhe der Langträger.

Bedeutung: Siehe Ziffer 2.6.4.

2.6.4 Beispiel für Einzellasten für verschiedene Auflagelängen der Auflage
(Auflagenbreite $\geq 1,20$ m)

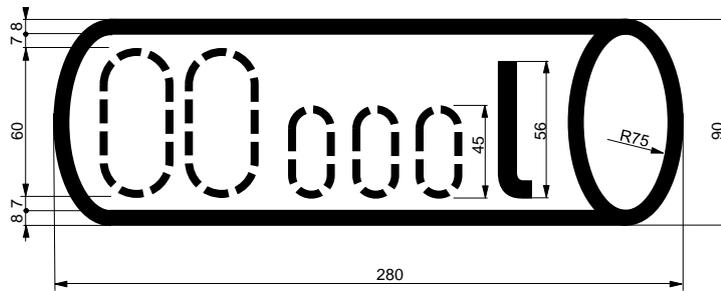


Maximalwerte für verschiedene Auflagelängen, über die Auflagelänge verteilte Einzellasten

- 1) Zeichen für die Auflagelänge bzw. den Abstand der Auflagen.
- 2) Abstand in Metern zwischen den Längenzeichen.
- 3) Höchstzulässiges Gewicht in Tonnen für verteilte Einzellasten.

Anordnung: An jedem Langträger in der Mitte oder an den die Langträger überdeckenden Bauteilen oder an besonderen Tafeln in Höhe der Langträger.

Bedeutung der Bilder gemäß Ziffer 2.6.3 und 2.6.4: Bei den bei Ziffer 2.6.1 und 2.6.2 nicht genannten Flachwagen mit einer Ladelänge von mehr als 10 m und bei den ab 1. Januar 1968 gebauten hochwandigen, offenen Wagen, das höchstzulässige Gewicht für Einzellasten für wenigstens 3 verschiedene Auflagelängen. Dieses Zeichen ist für die übrigen Wagen nicht verbindlich.

2.7 Zeichen für Fassungsraum und Angabe der zugelassenen Ladegüter

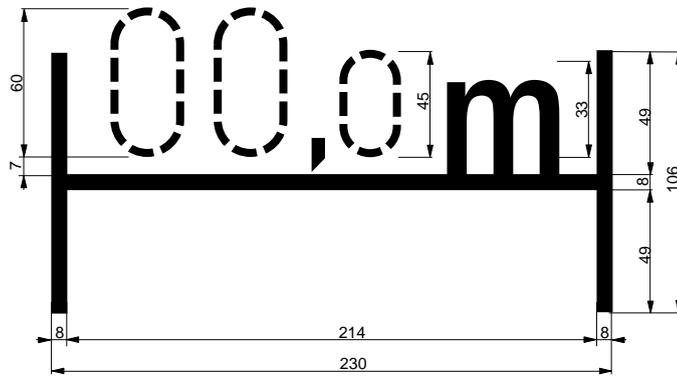
Anordnung: Auf jeder Seitenwand links, bei Kesselwagen auf dem Tank selbst oder auf den Anchriftentafeln.

Bedeutung: Fassungsraum in m³, hl oder l.

Bei Kesselwagen sind die zugelassenen Ladegüter, wenn dies für die Beförderung gefährlicher Güter im RID gefordert ist, anzuschreiben.

2.8 Zeichen für Ladelänge und Bodenfläche

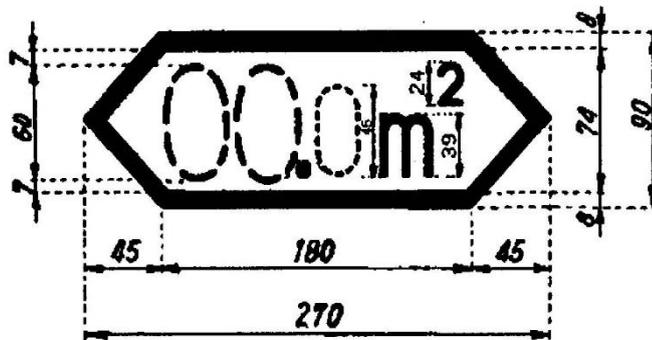
Bild 1 Ladelänge



Anordnung: Auf jeder Seitenwand links.

Bedeutung: Ladelänge [m] bei Flachwagen und gedeckten Wagen mit ebenem Fußboden, unter Berücksichtigung der Dicke etwaiger Trennwände (Nutzlänge des Bodens).

Bild 2 Zeichen für Bodenfläche



Anordnung: Auf jeder Seitenwand links.

Bedeutung: Bei gedeckten Wagen und Wagen mit öfnungsfähigem Dach und ebenem Fußboden die Angabe der Bodenfläche [m²].

2.9 Zeichen für Abstände

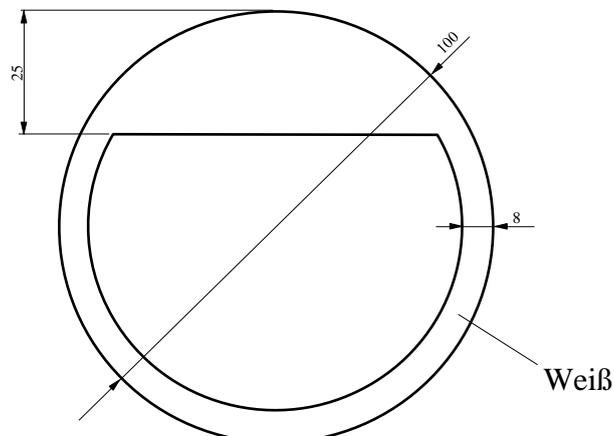


Anordnung: An jedem Langträger rechts bzw. an den Langträgern der Drehgestelle (es genügt, wenn das Zeichen auf der Wange des linken Drehgestells jeder Wagenseite angebracht wird) oder an den die Langträger überdeckenden Bauteilen oder an besonderen Tafeln in Höhe der Langträger.

Bedeutung: Angeschrieben wird der Abstand

- zwischen den Endradsätzen in Drehgestellen und von Wagen ohne Drehgestelle;
- zwischen den Drehzapfen von Drehgestellwagen.

2.10 Zeichen für Funkenschutzbleche



Anordnung: An jedem Langträger in der Mitte oder an den die Langträger überdeckenden Bauteilen oder an besonderen Tafeln in Höhe der Langträger. Dieses Zeichen kann auch auf jeder Seitenwand rechts angebracht sein.

Bedeutung: Wagen ist mit Funkenschutzblechen gemäß Anlage A des UIC- Merkblattes 543 ausgerüstet; diese sind erforderlich an Wagen mit Einzelradsätzen, welche für den Transport von Gegenständen und Stoffen der Klasse 1, Unterklassen 1.1, 1.2, 1.3, 1.5 und 1.6 sowie bestimmte Stoffe der Klassen 4.1 und 5.1 zugelassen sind (RID, Teil 7, Ziffer 7.2.4 und W 8).

– bleibt frei –

2.11 Zeichen für Verkehre von und nach Großbritannien (Infrastruktur NET-WORK RAIL außer Hochgeschwindigkeitsstrecke HS1 von Dollands Moor nach London Saint-Pancras International) über eine Fährbindung oder den Ärmelkanaltunnel

Bild 1 In Großbritannien (Infrastruktur NET-WORK RAIL) zugelassene Wagen, die eine Fährverbindung benutzen

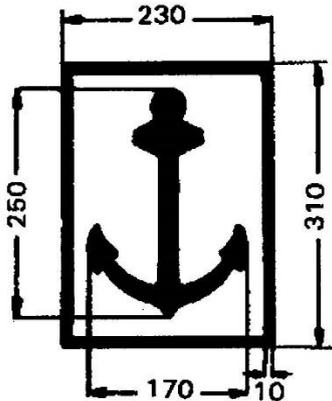
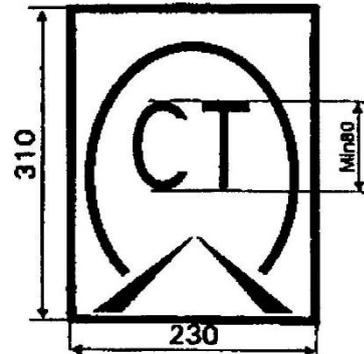


Bild 2 In Großbritannien (Infrastruktur NET-WORK RAIL) zugelassene Wagen, die den Ärmelkanaltunnel benutzen



Bilder 3a, 3b, 3c In Großbritannien (Infrastruktur NETWORK RAIL) zugelassene Wagen, die eine Fährverbindung oder den Ärmelkanaltunnel benutzen.

Bild 3a

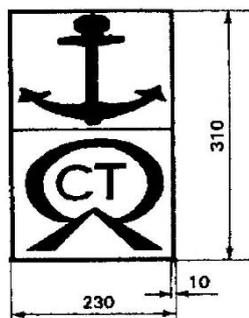


Bild 3b

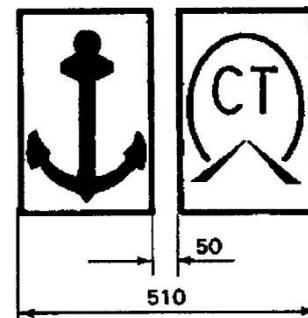
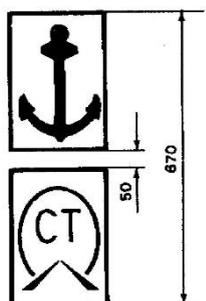


Bild 3c

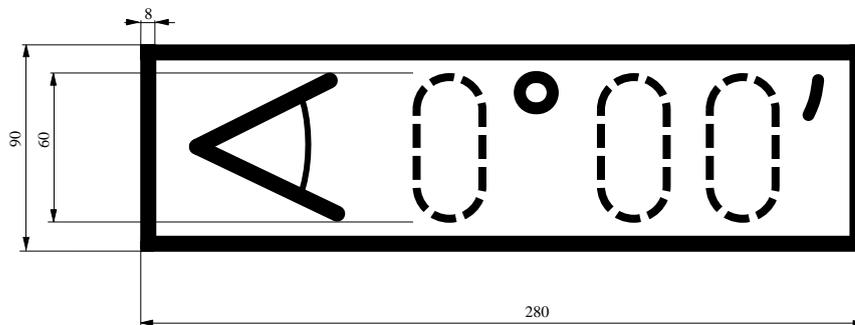


Anordnung: Auf jeder Seitenwand links.

Bedeutung: Diese Anschrift erhalten nur Wagen, die im Verkehr mit den Eisenbahnen Großbritanniens zugelassen sind und zwar nach Bild 1 oder Bild 2 oder ihre Kombination nach Bild 3a, 3b, 3c.

Hinweis: Diese beiden Zeichen sind für den Zugang zum Ärmelkanal-tunnel (Frethun bis Dollands Moor) und die Hochgeschwindigkeitsstrecke HS1 von Dollands Moor nach London Saint-Pancras International nicht erforderlich.

2.12 Zeichen für Knickwinkel beim Befahren von Fähren



Anordnung: An jedem Langträger links oder an den überdeckenden Bauteilen oder an besonderen Tafeln in Höhe der Langträger.

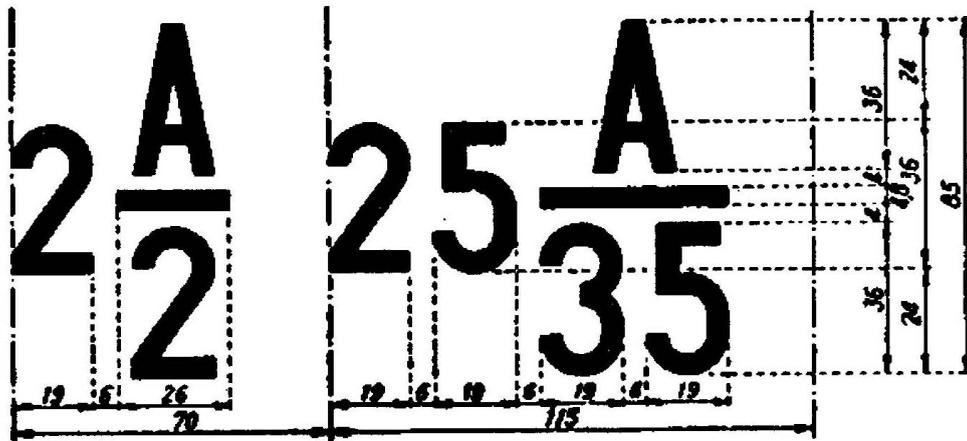
Bedeutung: Zeichen für Drehgestellwagen, die beim Befahren von Fähren einen Knickwinkel von weniger als $2^{\circ}30'$ zulassen.

Diese Anschrift ist für Drehgestellwagen erforderlich, wenn beim Befahren von Fähren ein Knickwinkel von weniger als $2^{\circ}30'$ zugelassen ist. Es wird der höchstzulässige Knickwinkel angeschrieben.

Bemerkung: Die Bestimmungen für Wagen, die auf Fähren übergehen, sind in Anlage 14 enthalten.

2.13 Zeichen für Lose Wagenbestandteile

Lose Wagenbestandteile



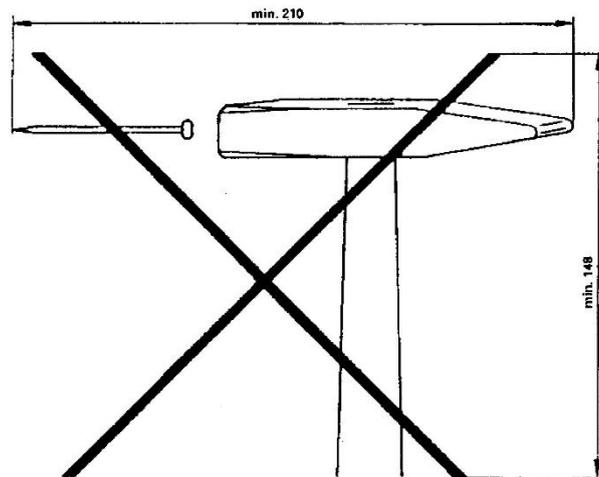
Anordnung: Auf jeder Seitenwand rechts.

Bedeutung: Lose Wagenbestandteile werden an den Wagen mit ihrer Anzahl und Art angeschrieben. Bei Topfwagen und Wagen mit abnehmbaren Behältern ist die Zahl der Behälter anzuschreiben. Die Zahl vor dem Bruch gibt die Anzahl der zum Wagen gehörenden losen Wagenbestandteile an, das im Zähler stehende „A“ steht für lose Wagenbestandteile, die Zahl im Nenner ist eine Ordnungszahl für die Art der losen Wagenbestandteile, die nachfolgend erläutert wird. Neben den Zeichen können auch die entsprechenden Bezeichnungen angeschrieben sein.

Ordnungszahl	Bezeichnung des losen Wagenbestandteiles
1	Einsteckrunge
2	Abnehmbare Seitenborde bei Flachwagen
3	Abnehmbare Stirnborde bei Flachwagen
4	Abnehmbare Seitenwandklappe
5	Abnehmbare Zwischensäule zur Festlegung von Ladegut
6	Rungenkette
7	Handkurbel für Autotransportwagen
8	Verstelleinrichtung
9	Drehschemel mit Rungen
10	Versetzbare Ladeschwelle
11 – 12	– bleibt frei –
13	– bleibt frei –
14	– bleibt frei –
15 – 16	– bleibt frei –
17	– bleibt frei –
18	– bleibt frei –

19	– bleibt frei –
20	– bleibt frei –
21	– bleibt frei –
22	– bleibt frei –
23	– bleibt frei –
24	Kuppelstange (Steifkupplung)
25	– bleibt frei –
26	Eisbehälter
27	Eisbehälter-Vorsetzwand
28	Eisbehälter Rahmen
29	Fleischaufhängebock oder Fleischhakenstange
30	Abnehmbare Querschelle für Tiefladewagen
31	Abnehmbare Träger (für Wagen zur Beförderung bestimmter Güter)
32	Anlegebalken (für Wagen zur Beförderung bestimmter Güter)
33	Stück des Einlegebodens (für Wagen zur Beförderung bestimmter Güter)
34	– bleibt frei –
35	Vorlegekeil
36	Bremsstange mit oder ohne Klötze für Flachwagen zur Beförderung von Kraftfahrzeugen
37	Abspannriemen für Flachwagen zur Beförderung von Kraftfahrzeugen
38	Kleiner Balken für bewegliche Rampen für Flachwagen zur Beförderung von Kraftfahrzeugen
39	– bleibt frei –
40	Halb-Heizkupplung zum Auswechseln
41	Feuerlöscher
42	Radvorleger für Kraftfahrzeuge
43	Auffahrmulden, Überfahrmulden
44	– bleibt frei –
45	– bleibt frei –
46	– bleibt frei –
47	Sattelgestelle aus Metall für Blechrollen
48	Abdeckschilder für Anschriften
49	Ladegestelle für besondere Güter

2.14 Zeichen für: Nicht nageln oder klammern



Hammer und Nagel :
Kreuz :

Umriss schwarz
schwarz oder rot

Anordnung: Im Wageninneren, an gut sichtbarer Stelle, möglichst in Augenhöhe.

Bedeutung: In diese Wände, Dachdecken usw. dürfen keine Nägel oder Klammern eingeschlagen/eingebracht werden.

2.15 Anschriften bei Wagen mit Sondereinrichtungen (Selbstentladewagen, Wagen mit öffnungsfähigem Dach usw.)

Beispiel: *Wandarretierung lösen durch Schließen und Öffnen mit Bedienehebel.* *Débloquer l'arrêt mural en l'ouvrant et le fermant avec le levier de commande.*

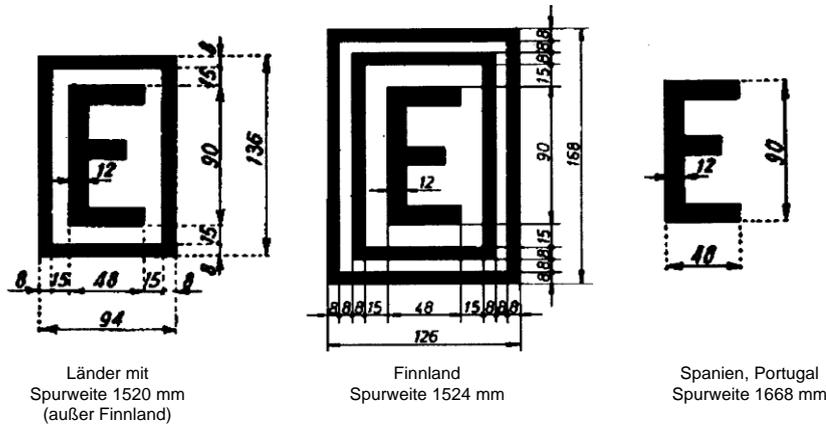
Release wall locking device by closing and opening with control lever. *Allentare il blocco della parete mediante chiusura e apertura con la leva di servizio.*

Anordnung: An geeigneten Stellen auf beiden Seiten des Wagens

Bedeutung: Anweisung, möglichst mehrsprachig, zur Bedienung der Klappen, Dächer usw., auch unter dem Aspekt der Sicherheit. Die Anweisungen können mit entsprechenden Piktogrammen ergänzt sein.

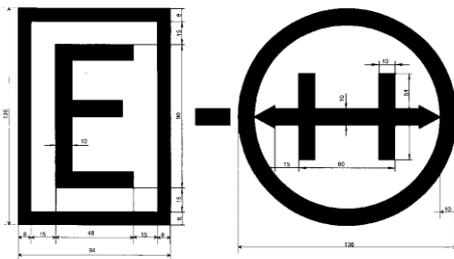
2.16 Wagen zum Übergang zwischen Ländern mit verschiedener Spurweite

Zeichen für Wagen zum Übergang zwischen Ländern mit verschiedener Spurweite



Anordnung und Bedeutung siehe bei Ziffer 2.17

2.17 Zeichen für Drehgestelle der Regelspurweite 1435 mm mit der Möglichkeit der Spurweitenveränderung (automatische Spurwechselradsätze nach UIC-Merkblatt 510-4)



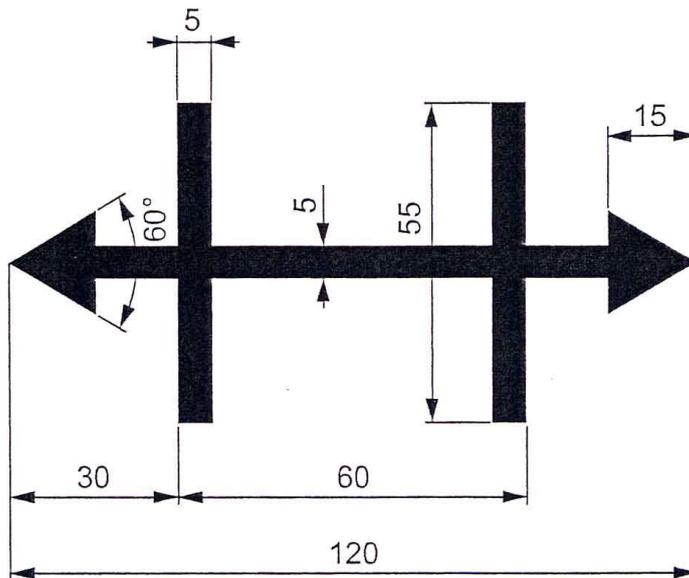
Anordnung: Auf jeder Seitenwand rechts (an den Wagen). Das rechte Zeichen alleine befindet sich auch an den entsprechenden Drehgestellrahmen.

Bedeutung: Mit der Anschrift nach Ziffer 2.16, welche die Übereinstimmung mit dem UIC-Merkblatt 430-1 bzw. 430-3 erklärt, werden Wagen beschriftet, die zum Übergang zwischen Ländern mit verschiedenen Spurweiten geeignet sind; zudem bei Wagen mit automatischen Spurwechselradsätzen mit einem Zeichen gemäß Ziffer 2.16 zusammen mit dem rechten Zeichen gemäß Ziffer 2.17.

Bemerkung 1: Bei Tauschradsätzen der jeweiligen Spurweite ist das Datum der letzten Revision der Radsatzlager (Monat und Jahr) sowie die Kodezahl des Halters (Eigentums-EVU beziehungsweise das EVU, mit dem der Halter eine Service-Vereinbarung abgeschlossen hat), auf der Außenseite jedes Radsatzlagergehäuses gut sichtbar in weißer Farbe anzuschreiben. Tauschdrehgestelle sind mit einem gesonderten Revisionsraster zu versehen.

Bemerkung 2: Die Bestimmungen für Wagen, mit Spurwechselradsätzen, die im Verkehr durch die Pyrenäen und im Verkehr mit Finnland eingesetzt werden, sind in Anlage 14 enthalten.

2.18 Zeichen für Drehgestelle der Regelspurweite 1520 mm mit der Möglichkeit der Spurweitenveränderung (automatische Spurwechselradsätze nach UIC-Merkblatt 510-4)



Anordnung: An den entsprechenden Drehgestellrahmen.

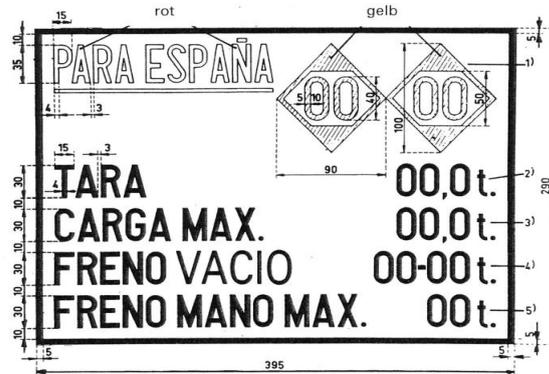
Bedeutung 1: Das Zeichen kommt bei den EVU des PPW* zur Anwendung. Grundsätzlich gelten die Ausführungen bei Ziffer 2.17. Drehgestell mit automatischen Spurwechselradsätzen der Regelspurweite 1520 mm mit der Möglichkeit der Spurweitenveränderung. Mit solchen Drehgestellen ausgerüstete Wagen erhalten auf jeder Seitenwand rechts die entsprechende Kombination eines Zeichen gemäß Ziffer 2.16 mit Ziffer 2.18.

***PPW** Von der OSShD** herausgegebenes Abkommen:
„Vorschrift zur Benutzung von Wagen im internationalen Verkehr“.

****OSShD** Organisation für die Zusammenarbeit der Eisenbahnen, Sitz Warschau.

2.19 Zusätzliche Zeichen für Wagen, die für den Verkehr in Spanien und Portugal zugelassen sind

Bild 1 Wagen mit Saugluftbremse

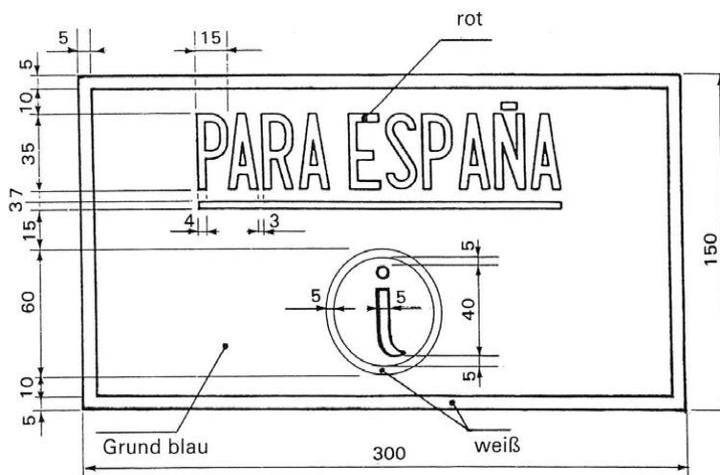


Anordnung: Auf jeder Seitenwand rechts, Rahmen und Anschriften im unteren Teil in schwarz bei weiß gestrichenen Wagen, in weiß auf blauem Grund bei den anderen Wagen.

Bedeutung:

1. Rhombus links	Höchstgeschwindigkeit bei voller Auslastung des Wagens
Rhombus rechts	Höchstgeschwindigkeit bei Leerlauf des Wagens; ist die Höchstgeschwindigkeit im Leerlauf mit der Höchstgeschwindigkeit bei voller Auslastung des Wagens identisch, wird nur ein Rhombus eingetragen.
2. TARA	Eigengewicht des Wagens.
3. CARGA MAX	Lastgrenze.
4. FRENO VACIO	Saugluftbremse Linke Zahl = Bremsgewicht in Stellung "leer", Rechte Zahl = Bremsgewicht in Stellung "beladen".
5. FRENO MANO MAX	Höchstes Bremsgewicht der Handbremse.

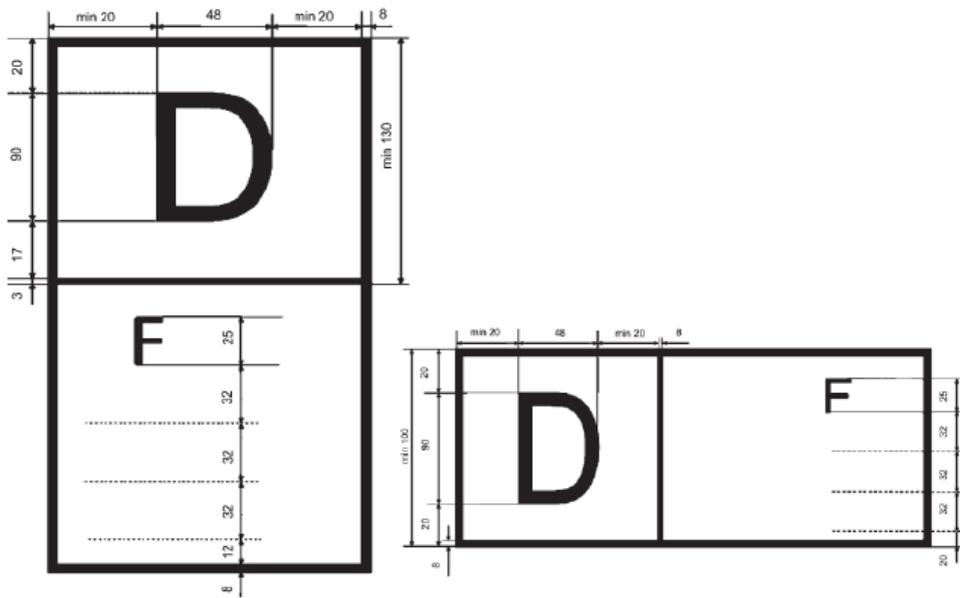
Bild 2 Wagen nur mit Hauptluftleitung für Saugluftbremse



Anordnung: Auf jeder Seitenwand rechts, Rahmen und Anschriften im unteren Teil in schwarz bei weiß gestrichenen Wagen, in weiß auf blauem Grund bei den anderen Wagen.

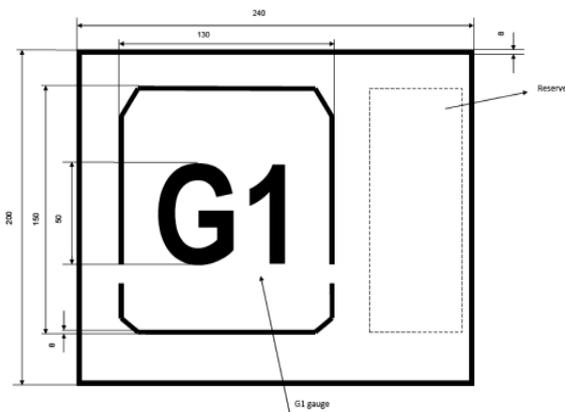
Bedeutung: Wagen darf mit ausgeschalteter Bremse in einen Zug eingestellt werden.

2.20 Zulassungsraster für Fahrzeuge ohne TEN- Kennzeichnung



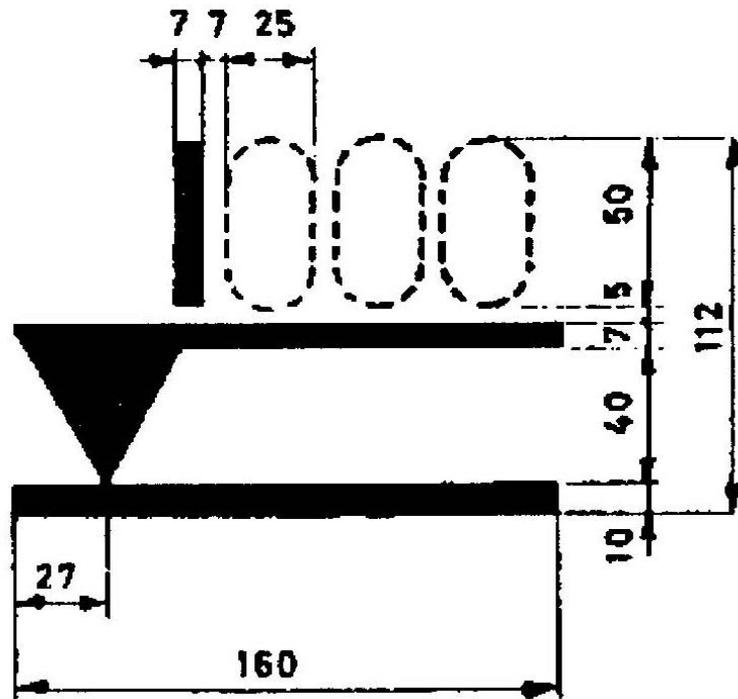
Fahrzeuge, die nicht für den Betrieb in allen Mitgliedstaaten genehmigt sind, benötigen eine Kennzeichnung zur Angabe der Mitgliedstaaten, in denen sie genehmigt sind. Die Liste der genehmigenden Mitgliedstaaten sollte gemäß einer der folgenden Zeichnungen angegeben werden, in denen D für den Mitgliedstaat steht, der die erste Genehmigung erteilt hat (im Beispiel: Deutschland), und F für den zweiten Mitgliedstaat, der eine Genehmigung erteilt hat (im Beispiel: Frankreich). Die Mitgliedstaaten sind mit den Codes gemäß Anhang P.4 anzugeben. Dies kann Fahrzeuge betreffen, die die TSI erfüllen oder die sie nicht erfüllen. Diese Fahrzeuge haben als erste Ziffer der in Anhang P.6 festgelegten Zahlencodes den Code 4 oder 8.

2.21 Anschrift der Wagenbegrenzungslinie



Kennzeichnung von Wagen, die nach der Begrenzungslinie „G 1“ gebaut und für den interoperablen Verkehr zugelassen sind.

3.1 Höhe der Ladefläche bei Container-Tragwagen in unbeladenem Zustand



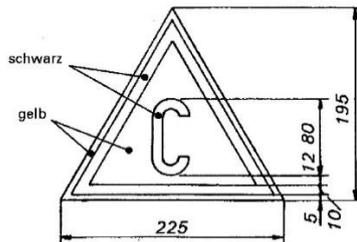
Anordnung: An jedem Langträger rechts.

Bedeutung: Diese Anschrift erhalten Container-Tragwagen, die für die Beförderung von Großcontainern und/oder Wechselbehältern geeignet sind und gibt die Höhe der Ladefläche des Wagens im unbeladenen Zustand in Millimetern an.

3.2 Zeichen für Einheitsgüterwagen des kombinierten Verkehrs gemäß IRS UIC 50571-4

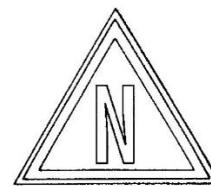
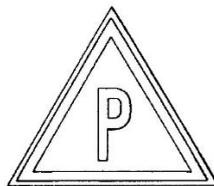
Auf Tragwagen für Wechselbehälter und Tragwagen mit unabhängigen Radsätzen, die bezüglich der Kodifizierung der Ladeeinheiten vergleichbare oder günstigere Merkmale aufweisen

ISO Ct auf Tragwagen mit einem Drehzapfenabstand > 16,15 bis einschliesslich 20,00 m (UIC MB 50571-4)

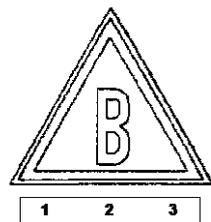


Auf Taschenwagen der Bauart 1 a und 1 b beziehungsweise deren kapazitätsüberschreitende Varianten für Sattelanhänger

Auf Taschenwagen für Sattelanhänger



Auf Tragwagen für Transportbehälter



Anordnung: Auf jeder Seitenwand links.

Bei Wagen des kombinierten Verkehrs Schiene/Straße die Zeichen

-  auf Taschenwagen für Sattelanhänger, deren Merkmale im Punkt 3.3.2 und Anlage C des **IRS UIC 50596-6** festgelegt sind,
-  auf Taschenwagen für Sattelanhänger, deren Merkmale im Punkt 3.3.2 und Anlage C des **IRS UIC 50596-6** festgelegt sind,
-  auf Taschenwagen für Wechselbehälter, deren Merkmale im Punkt 3.3.2 und Anlage C des **IRS UIC 50596-6** festgelegt sind,
-  auf Taschenwagen für Transportbehälter, deren Merkmale im Punkt 3.3.2 und Anlage C des **IRS UIC 50596-6** festgelegt sind,

-	

auf Tragwagen für Wechselbehälter, deren Merkmale die Bedingungen der Ziffer 3.3.2 des **IRS UIC 50596-6** nicht erfüllen,

-	
	+23

auf Tragwagen für Wechselbehälter, deren Merkmale günstiger sind, als die Bedingungen der Ziffer 3.3.2 des **IRS UIC 50596-6**,

-	

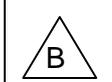
Auf Tragwagen für ISO-Container, deren Merkmale die Bedingungen der Ziffer 3.3.2 des **IRS UIC 50596-6** nicht erfüllen

-	

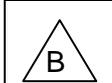
auf Taschenwagen, deren Merkmale bei Sattelanhängerbeförderung die Bedingungen der Ziffer 3.3.2 des **IRS UIC 50596-6** nicht erfüllen,

-	
	+5

auf Taschenwagen, deren Merkmale bei Sattelanhängerbeförderung günstiger sind, als die Bedingungen der Ziffer 3.3.2 des **IRS UIC 50596-6**,

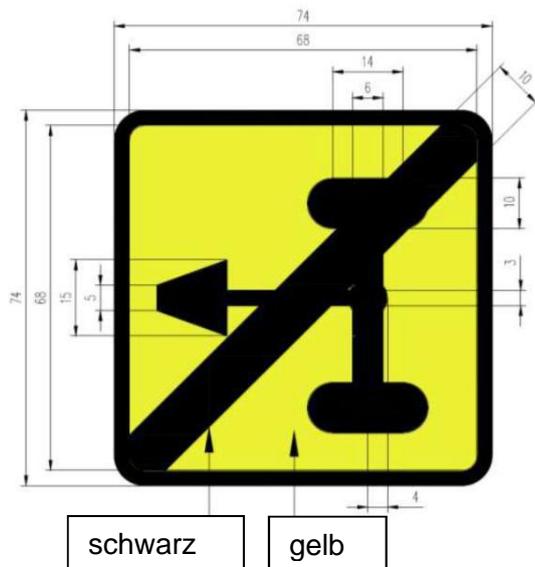
-	
-	1 2 3
	+3
	-2

auf Tragwagen für Transportbehälter, deren Merkmale die Bedingungen der Ziffer 3.3.2 des **IRS UIC 50596-6** nicht erfüllen,

-	
	1 2 3
	+6

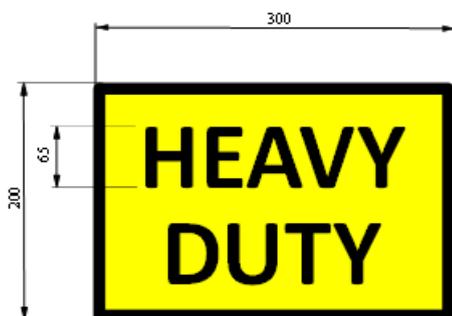
auf Tragwagen für Transportbehälter, deren Merkmale günstiger sind, als die Bedingungen der Ziffer 3.3.2 des **IRS UIC 50596-6**.

Piktogramm für nicht lenkkeilfähige Stützböcke



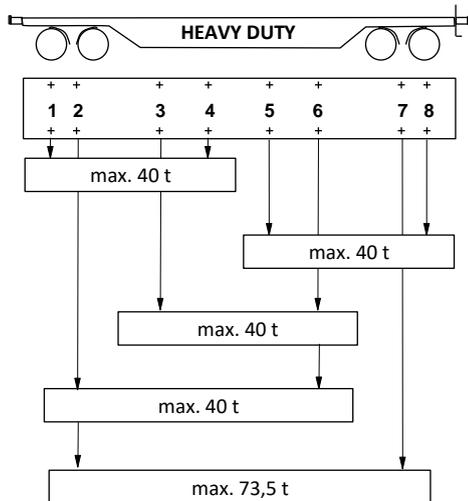
Auf Taschenwagen für nicht lenkkeilfähige Stützböcke ist in der Nähe des Wagenbestimmungs-codes dieses Piktogramm anzubringen.

Piktogramm für Ausrüstung zum Transport von Schwerlastbehälter



Auf Tragwagen **mit verstärkten Rückhaltevorrichtungen** ist dieses Piktogramm in der Nähe des Wagenbestimmungs-codes am Langträger anzubringen.

Beladeschema für Tragwagen zum Transport für Schwerlastbehälter

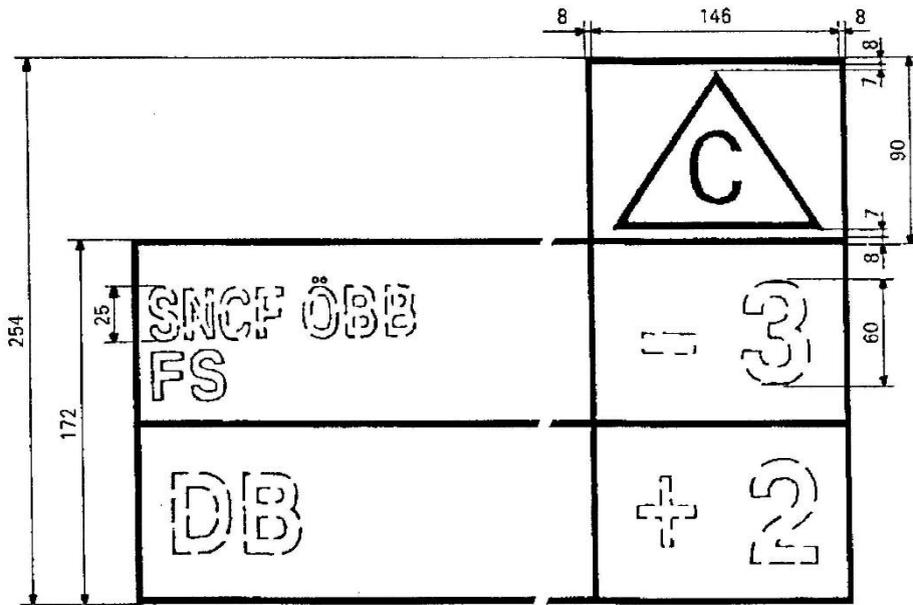


Das Beladeschema ist an Wagen mit verstärkten Rückhaltevorrichtungen anzubringen.

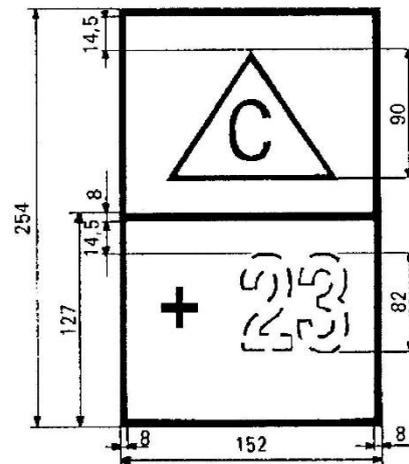
Die Anschrift zeigt die max. zulässige Gesamtmasse für jede Verladeposition.

Das Beladeschema hat eine Mindestgröße von A4 und ist am Langträger anzubringen.

Auf Tragwagen für Wechselbehälter, deren Merkmale die Bedingungen der Ziffer 3.3.2 des UIC-Merkblattes 50596-6 nicht erfüllen



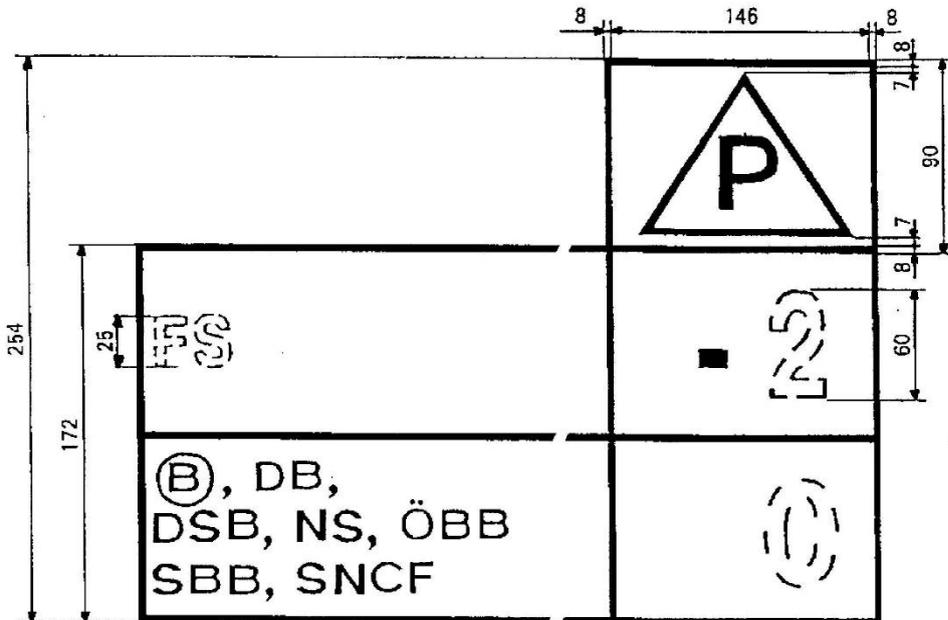
Auf Tragwagen für Wechselbehälter, deren Merkmale günstiger sind, als die Bedingungen der Ziffer 3.3.2 des UIC-Merkblattes 50596-6



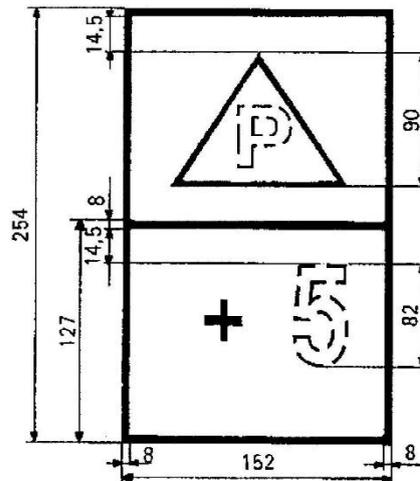
Bedeutung:

- 3: Der Wagen darf beladen nur mit Wechselbehältern verkehren, die eine Profilnummer haben, welche beispielsweise um mindestens 3 Einheiten kleiner ist als dem (den) betreffenden EVU zugeordnete(n) Profilnummer.
- +2: Der Wagen darf beladen mit Wechselbehältern verkehren, die eine Profilnummer haben, welche beispielsweise um maximal 2 Einheiten größer ist als die dem (den) betreffenden EVU zugeordnete Profilnummer.
- +23: Der Wagen darf beladen mit Wechselbehältern verkehren, die eine Profilnummer haben, welche beispielsweise um maximal 23 Einheiten größer ist als die dem (den) betreffenden EVU zugeordnete Profilnummer.

Auf Taschenwagen, deren Merkmale bei Sattelanhängerbeförderung die Bedingungen der Ziffer 3.3.2 des UIC-Merkblattes 50596-6 nicht erfüllen



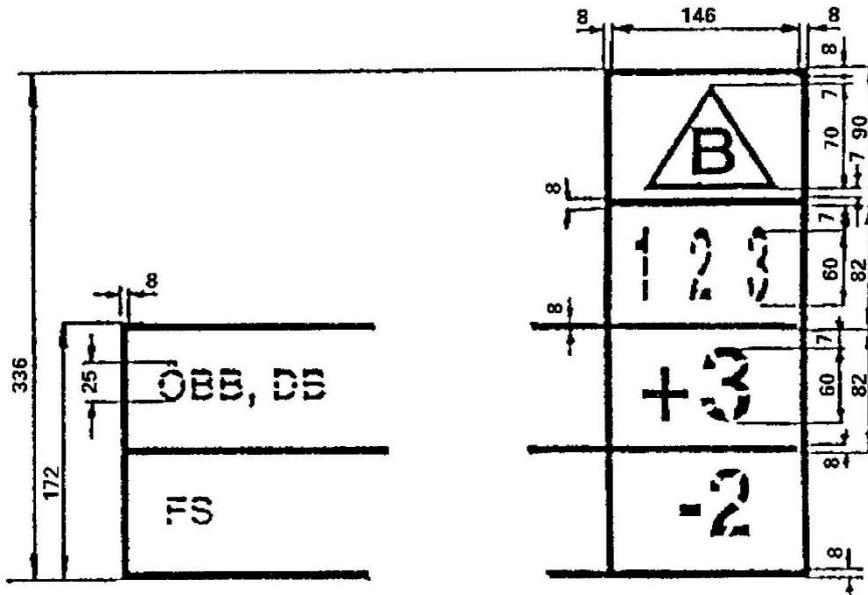
Auf Taschenwagen, deren Merkmale bei Sattelanhängerbeförderung günstiger sind, als die Bedingungen der Ziffer 3.3.2 des UIC-Merkblattes 50596-6



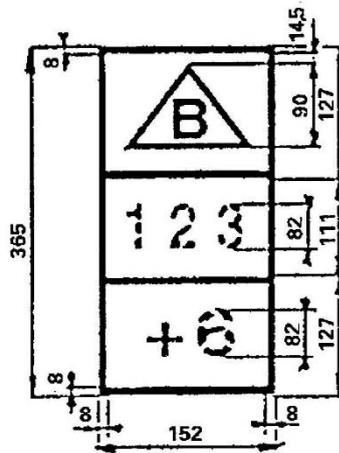
Bedeutung:

- 2 Der Wagen darf beladen nur mit Sattelanhängern verkehren, die eine Profilnummer haben, welche beispielsweise um mindestens 2 Einheiten kleiner ist als die dem (den) betreffenden EVU zugeordnete Profilnummer.
- 0 Der Wagen darf beladen nur mit Sattelanhängern verkehren, die eine Profilnummer haben, welche höchstens der dem (den) betreffenden EVU zugeordneten Profilnummer entspricht.
- +5 Der Wagen darf beladen mit Sattelanhängern verkehren, die eine Profilnummer haben, welche beispielsweise um maximal 5 Einheiten größer ist als die dem (den) betreffenden EVU zugeordnete Profilnummer.

Auf Tragwagen für Transportbehälter, deren Merkmale die Bedingungen der Ziffer 3.3.2 des UIC-Merkblattes 50596-6 nicht erfüllen



Auf Tragwagen für Transportbehälter, deren Merkmale günstiger sind, als die Bedingungen der Ziffer 3.3.2 des UIC-Merkblattes 50596-6



Bedeutung:

- +3 Der Wagen darf beladen mit Transportbehältern verkehren, die eine Profilnummer haben, welche beispielsweise um maximal 3 Einheiten größer ist als die dem (den) betreffenden EVU zugeordnete Profilnummer.
- 2 Der Wagen darf beladen nur mit Transportbehältern verkehren, die eine Profilnummer haben, welche beispielsweise um mindestens 2 Einheiten kleiner ist als die dem (den) betreffenden EVU zugeordneten Profilnummer.
- +6 Der Wagen darf beladen mit Transportbehältern verkehren, die eine Profilnummer haben, welche beispielsweise um maximal 6 Einheiten größer ist als die dem (den) betreffenden EVU zugeordnete Profilnummer.

Definition der Kompatibilitätskodes nach UIC-MB 50596-5

Taschenwagen mit vergrößertem Hüllraum werden einem Kompatibilitätskode zugeordnet in Form des Kennbuchstabens vom Wagenbestimmungskode (hier P) und eines von der UIC genehmigten Kleinbuchstaben für definierte Hüllräume / Taschenwagentypen.

Die Buchstaben sind am Taschenwagen und im Kodenummernschild des Sattelanhängers angeschrieben und müssen bei der Verladung übereinstimmen.



Hüllraum für Sattelanhänger P mit Kompatibilitätskode „a“ auf Taschenwagentyp 4 mit 113 oder 98 cm Stützbockhöhe



Hüllraum für Sattelanhänger P mit Kompatibilitätskode „b“ auf Taschenwagentyp BA 739 und 744 mit 113 oder 98 cm Stützbockhöhe



Hüllraum für Sattelanhänger P mit Kompatibilitätskode „c“ auf Taschenwagentyp 2000 mit 113 oder 98 cm Stützbockhöhe



Hüllraum für Sattelanhänger P mit Kompatibilitätskode „d“ auf Taschenwagentyp Mega 2 mit 113, 98 oder 85 cm Stützbockhöhe



Hüllraum für Sattelanhänger P mit Kompatibilitätskode „e“ auf Taschenwagentyp 5 mit 113, 98 oder 88 cm Stützbockhöhe



Hüllraum für Sattelanhänger P mit Kompatibilitätskode „f“ auf Taschenwagen 3000 mit 113, 98 oder 88 cm Stützbockhöhe



Hüllraum für Sattelanhänger P mit Kompatibilitätskode „g“ auf Taschenwagen Twin mit 113, 98 oder 88 cm Stützbockhöhe



Hüllraum für Sattelanhänger P mit Kompatibilitätskode „h“ auf Taschenwagentyp 4.2 mit 113 oder 98 cm Stützbockhöhe



Hüllraum für Sattelanhänger P mit Kompatibilitätscode „i“ auf Taschenwagen MTW mit 113, 98 oder 88 cm Stützbockhöhe

4.1 Zeichen für Länge über Puffer

Länge über Puffer



Anordnung: Auf jeder Seitenwand links.

Bedeutung: Die Länge des Wagens über die Puffer ist in Metern [m] anzuschreiben. Bei Wagen, die aus mehreren ständig gekuppelten Elementen bestehen (Wageneinheiten), ist die Gesamtlänge des Wagens anzuschreiben.

4.2 Zeichen für Eigengewicht und Bremsgewicht

Bild 1: Eigengewicht des Wagens

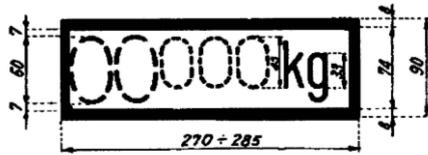


Bild 2: Eigengewicht des Wagens und Bremsgewicht der von der Plattform aus bedienbaren Handbremse

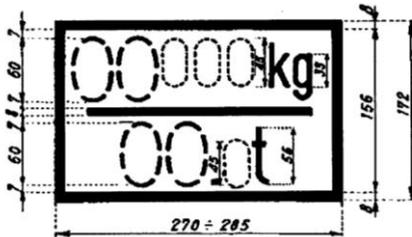
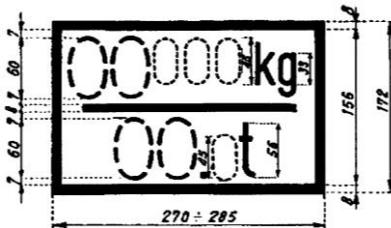


Bild 3: Eigengewicht und Bremsgewicht der vom Boden aus bedienbaren Handbremse; letzteres ist rot einzurahmen.

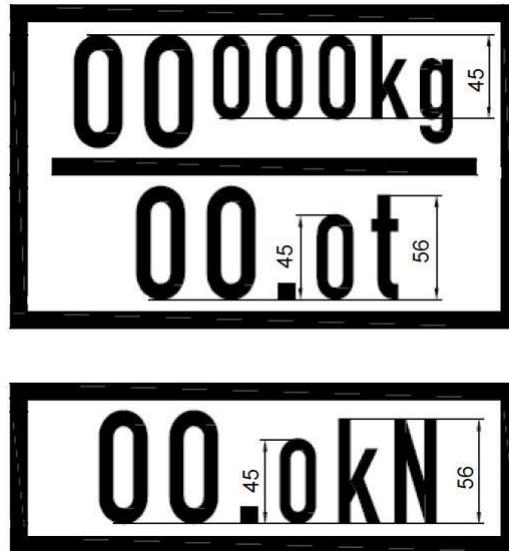


Anordnung: Auf jeder Seitenwand links.

Bedeutung: Eigengewicht (obere Zahl), Bremsgewicht (untere Zahl).
Dieses Zeichen wird angeschrieben, wenn das Bremsgewicht dieser Bremse kleiner ist als das Gesamtgewicht des Wagens (Eigengewicht + Gewicht der Ladung nach der höchsten Lastgrenze), entsprechend Bild 2 oder 3.
Ist die Handbremse des Wagens vom Boden aus bedienbar, ist das Bremsgewicht (untere Zahl) nach Bild 3 rot einzurahmen. Sind Wagen mit mehr als einer voneinander unabhängig wirkenden Handbremsen ausgerüstet, ist vor der Angabe des Bremsgewichtes für jede Handbremse die entsprechende Anzahl mit anzugeben (z.B. 2 x 00,0 t).

Bemerkung: Das Zeichen nach Bild 1 ist **nicht** anzubringen, wenn der Wagen das Zeichen nach Bild 2 oder 3 tragen muss.

Bild 4: Anschrift des Bremsgewichtes und der Festhaltekraft in kN für an Wagen, welche mit einer Spindelbremse ausgestattet sind.



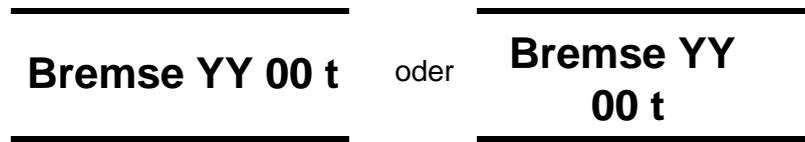
Bemerkung:

Sind Wagen mit mehr als einer voneinander unabhängig wirkenden Spindelbremse ausgerüstet, ist vor der Angabe der Festhaltekraft für jede Spindelbremse die entsprechende Anzahl mit anzugeben (zum Beispiel: 2 x 00,0 kN).

Diese Anschrift ist ab dem 01.01.2021 verpflichtend.

4.3 Zeichen für Umstelleinrichtungen für Druckluftbremsen, Anschrift des Bremsgewichtes an den Wagen

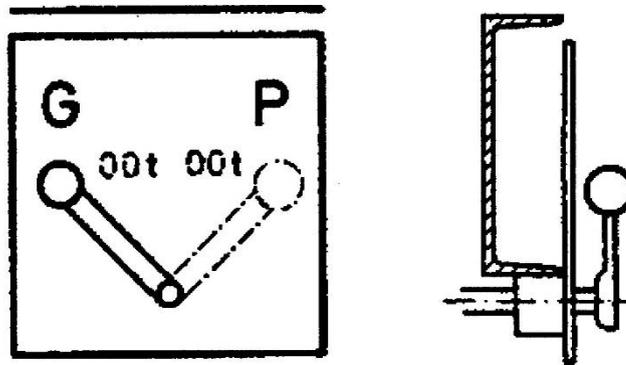
4.3.1 Zeichen für Wagen ohne Umstelleinrichtungen



Anordnung: An jedem Langträger in der Nähe der Anschrift der Bremsbauart.

Bedeutung: Kurzbezeichnung der Bremsbauart (YY) nach Ziffer 4.3.9 und Angabe des Bremsgewichtes [t]. Ob „Bremse“ vorgesetzt wird, ist fakultativ.

4.3.2 Umstelleinrichtung «Güterzug — Personenzug» (handbetätigt)



Anordnung: Auf dem Schild, vor dem sich der Umstellhebel bewegt, neben der entsprechenden Hebelstellung, wenn die Bremsgewichte [t] für die Stellungen „Güterzug“ bzw. „Personenzug“ verschieden sind.

Bedeutung: Hat ein Wagen eine Umstelleinrichtung „Güterzug — Personenzug“, so wird die Umstellung von der einen in die andere Stellung mit einem Hebel ausgeführt, der nach Bild gemäß 4.3.2 in einer Kugel endet.

In der Güterzugbremsstellung ist der Hebel nach links oben geneigt.

In der Personenzugbremsstellung ist der Hebel nach rechts oben geneigt.

4.3.3 Umstellereinrichtung „leer — beladen“ (Lastwechsel, handbetätigt)

Wagen mit nur einem Lastwechsel (Bilder 1 und 2)

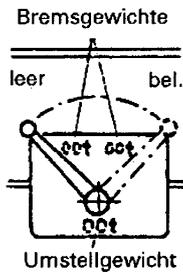


Bild 1
Abbremsung des Eigengewichts und eine Lastabbremsstellung

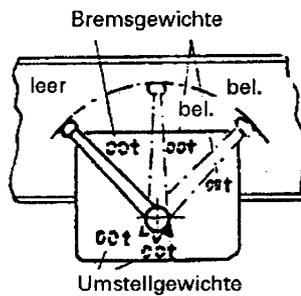
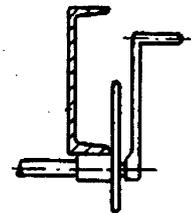
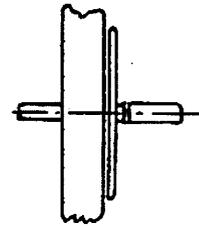


Bild 2
Abbremsung des Eigengewichts und mehrere (zum Beispiel zwei) Lastabbremsstellungen



Wagen mit 2 oder mehreren getrennten Lastwechseln (Bilder 3 und 4)

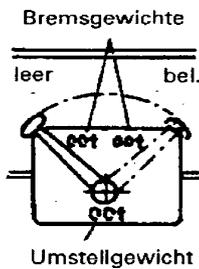


Bild 3
Abbremsung des Eigengewichts und eine Lastabbremsstellung

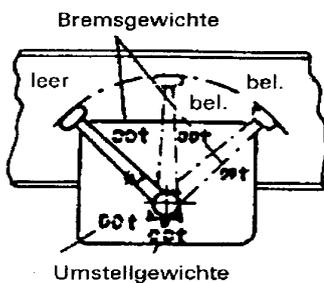
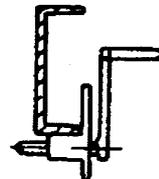
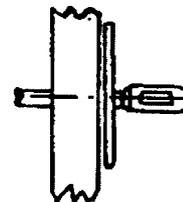


Bild 4
Abbremsung des Eigengewichts und mehrere (zum Beispiel zwei) Lastabbremsstellungen



Anordnung (Bilder 1 – 4):

An jedem Langträger etwa in Wagenmitte auf dem Schild, vor dem sich der Umstellhebel bewegt. Die Bremsgewichte [t] sind neben der entsprechenden Hebelstellung angeschrieben. Die Umstellgewichte [t] befinden sich auf dem gleichen Schild in der Nähe des Drehpunktes des Umstellhebels.

Bedeutung: Hat ein Wagen eine Stellung «leer» und eine oder mehrere Stellungen «beladen», so wird die Umstellung von der einen in die andere Stellung durch einen Kurbelgriff nach Bild 1, 2, 3 oder 4 (siehe oben) ausgeführt.

Hat der Wagen nur einen Lastwechsel, erhält dieser einen Hebel nach Bild 1 oder 2.

Hat der Wagen zwei oder mehrere getrennte Lastwechsel, erhalten die Hebel einen Griff mit einem Langloch nach Bild 3 oder 4.

In der Stellung „leer“ ist der Hebel nach links oben geneigt und nimmt seine äußerste linke Lage ein, wenn:

- der Wagen leer ist;
- das Gesamtgewicht (Eigengewicht des Wagens + Gewicht der Ladung) kleiner ist als das angeschriebene Umstellgewicht;
- eine der Radsatz- beziehungsweise Drehgestelllasten weniger als die Hälfte des angeschriebenen Umstellgewichtes beträgt.

In der Stellung «beladen», die dem größten Umstellgewicht (Eigengewicht des Wagens + Gewicht der Ladung) entspricht oder dieses überschreitet, ist der Hebel nach rechts oben geneigt und nimmt seine äußerste rechte Lage ein.

Die den übrigen Lastabbremungen entsprechenden Stellungen liegen zwischen den äußeren Stellungen mit zunehmender Lastabbremung von links nach rechts.

4.3.4 Zeichen für Wagen mit automatischer Lastabbremung

Bild 1

Bremse YY – GP – A MAX: 00 t

Anordnung: An jedem Langträger in einem Rahmen.

Bedeutung: Angabe der Bremsbauart (YY) nach Ziffer 4.3.9, Zusatzbezeichnungen gemäß Ziffer 4.3.9 (GP, A) und Angabe des höchstmöglichen Bremsgewichtes [t] → Bis zu diesem Höchstwert ist das Bremsgewicht [t] gleich der Summe aus dem Leergewicht des Wagens [t] und dem Gewicht der Ladung [t]. Ob „Bremse“ vorge-setzt wird, ist fakultativ.

Bild 2

Bremse...-G-						
A						

Anordnung: An jedem Langträger hinter der Anschrift der Bremsbauart.

Bedeutung: Bei gewissen älteren Wagen sind die den verschiedenen Beladungszuständen entsprechenden Bremsgewichte (Höchstzahl 5) in Form von Tabellen angeschrieben. Jede Spalte dieser Tabelle enthält zwei Zahlen:

- oben: → Wert des Bremsgewichtes [t];
- unten: → Kleinstes Gesamtgewicht [t], das mindestens ein diesem Wert entsprechendes Bremsgewicht [t] ergibt.

4.3.5 Zeichen für Wagen mit automatischer Umstelleinrichtung «leer – beladen»

Bild 1 Wagen, die in Bremsstellung „Güterzug“ und „Personenzug“ verschiedene Bremsgewichte haben

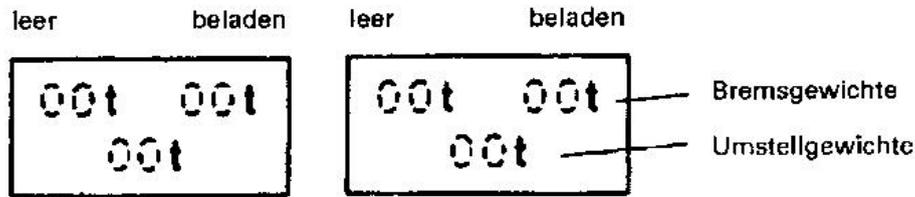


Bild 2 Wagen, die in Bremsstellung „Güterzug“ und „Personenzug“ nur ein Bremsgewicht haben

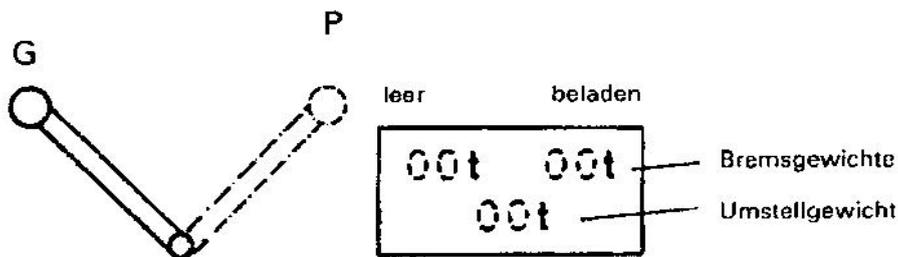
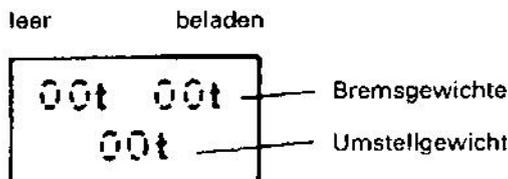


Bild 3 Wagen, die nur „Güterzug“- oder „Personenzugbremse“ haben



Anordnung An jedem Langträger in der Nähe der Anschrift der Bremsbauart.

Bilder 1 – 3:

Bedeutung: Die Umstellung „leer – beladen“ erfolgt bei diesen Wagen automatisch, sobald das Gesamtgewicht (Eigengewicht + Gewicht der Ladung) [t] größer ist als das angeschriebene Umstellgewicht [t].

4.3.6 Kennzeichnung der Radsätze an Wagen mit nur einem Steuerventil

An Wagen mit einem Steuerventil ist über den Radsatzlagern an den Langträgern ihre fortlaufende Nummerierung anzuschreiben (nicht verbindlich).

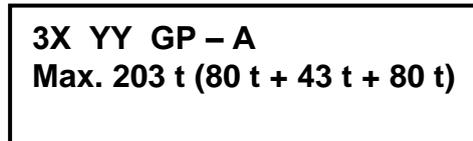
4.3.7 Zeichen für Wagen mit mehr als einem Steuerventil

a) Wagen mit mehr als einem Steuerventil und getrennten Lastwechseln

An den Schildern jeder Umstellvorrichtung „leer – beladen“ (siehe Ziffer 4.3.3) sind die Bremsgewichte [t] des zugehörigen Steuerventils und das Umstellgewicht [t] für den ganzen Wagen anzuschreiben.

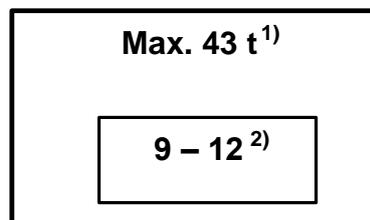
b) Wagen mit mehr als einem Steuerventil und automatischer Lastabbremung

Bild 1



Bedeutung: Beispiel einer Kennzeichnung für ständig gekuppelte Wageneinheiten mit 3 Steuerventilen (3X), Kurzbezeichnung der Bremsbauart nach Ziffer 4.3.9 (YY), Zusatzbezeichnungen nach Ziffer 4.3.9 (GP, A).
An den Schildern jeder Umstellvorrichtung „leer – beladen“ sind die Bremsgewichte [t] des zugehörigen Steuerventils und das Umstellgewicht [t] für den ganzen Wagen anzuschreiben.

Bild 2



Anordnung Bild 1 und 2: An jedem Langträger in der Nähe jedes Bremsabsperrhebels.

Bedeutung: 1) Bremsgewicht, das mit dem durch das jeweilige Steuerventil bedientem System erzielt werden kann;
2) Angabe der äußeren Nummern der Radsätze, auf die dieses Bremssystem einwirkt.

Außerdem sind gemäß Ziffer 4.3.7 anzuschreiben:

- Anzahl der Bremssysteme;
- Nach dem Gesamtbremsgewicht in Klammern das mit den einzelnen Steuerventilen erreichte Bremsgewicht.

4.3.8 Kennzeichnung der Radsätze an Wagen mit mehreren Steuerventilen und automatischer Lastabbremung

An ständig gekuppelten Wageneinheiten mit mehreren Steuerventilen und automatischer Lastabbremung ist über den Radsatzlagern an den Langträgern eine numerische Kennzeichnung des Radsatzes anzuschreiben, die der Position des Radsatzes entspricht und von einem bestimmten Wagenende aus aufsteigend erfolgt. Diese Kennzeichnung ist bis spätestens 01.01.2007 vorzunehmen.

4.3.9 Kurzbezeichnungen der im internationalen Verkehr zugelassenen Druckluftbremsen, Stand: 01.03.2005.

1. Bremsbauarten

Kunze-Knorr-Bremse	Kk
Drolshammer-Bremse	Dr
Bozic-Bremse	Bo
Hildebrand-Knorr-Bremse	Hik
Breda-Bremse	Bd
Charmilles-Bremse	Ch
Oerlikon-Bremse	O
Knorr-Bremse, Bauart KE	KE
Westinghouse-Bremse, Bauart E	WE
Dako-Bremse	DK
Westinghouse-Bremse, Bauart U	WU
Westinghouse-Bremse, Bauart A *(Zugelassen bis zum 01.01.2000 für Neubau-Güterwagen).	WA*
Davies und Metcalfe-Bremse, Steuerventil DMD 3	DM
MZT HEPOS – Bremse	MH
SAB-WABCO, Bauarten SW 4/SW 4C/SW 4/3	SW
Steuerventil KE-483 **(In der Stellung „483“ erfüllt die Bremse die Bedingungen der GUS-Bahnen).	KE 483**
Bumar- Fablok MBF-01A, MBF-01B, MBF-02	FL

2. Zusatzbezeichnungen

Güterzugbremse	G
Personenzugbremse	P
Hochleistungsbremse	R
Umstellereinrichtung G-P	GP
Umstellereinrichtung P-R	PR
Umstellereinrichtung G-P-R	GPR
Automatische Lastabbremmung	A
Magnetschienenbremse	Mg

Anordnung: An den Langträgern in der Mitte oder an den die Langträger überdeckenden Bauteilen oder an besonderen Tafeln in Höhe der Langträger in der Nähe der Umstellereinrichtungen für die Bremse im Zusammenhang mit den Bremsanschriften.

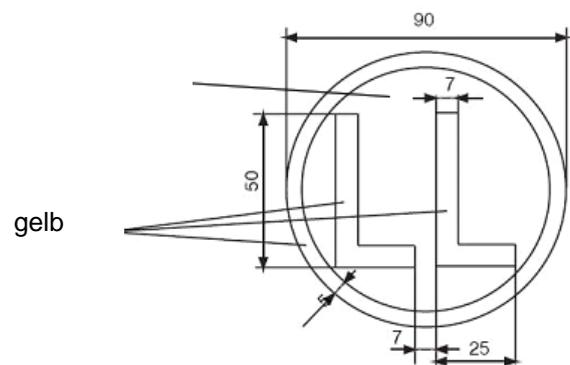
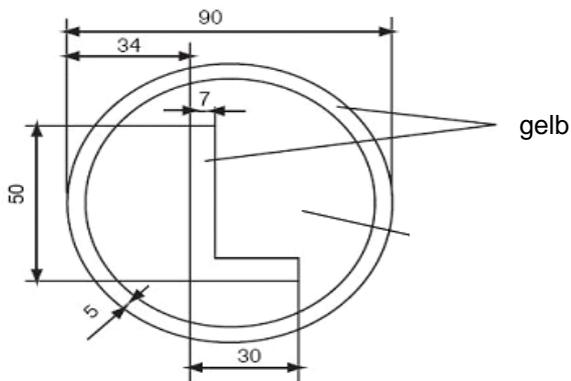
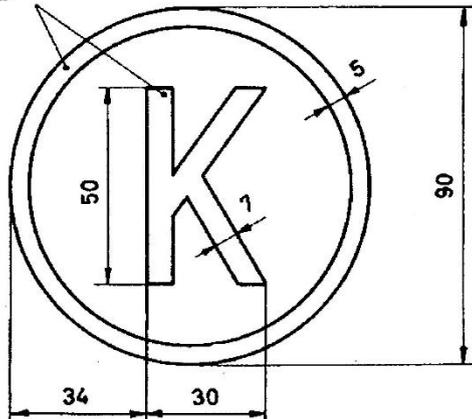
4.4 Zeichen für Wagen mit Verbundstoffbremsklotzsohlen

Anordnung: Auf beiden Wagenseiten unmittelbar rechts neben der Anschrift zur Bremsbauart.

Bedeutung: Kennzeichen für Fahrzeuge mit Verbundstoffbremsklotzsohlen mit

- hohem Reibwertniveau (Sohlentyp K)
- mittlerem Reibwertniveau (Sohlentyp L)
- niedrigem Reibwertniveau (Sohlentyp LL)

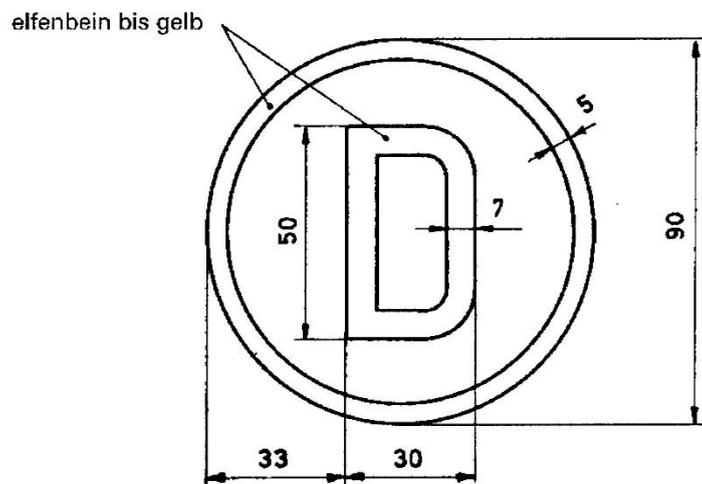
elfenbein bis gelb



Bezeichnung(en) (z.B.C810, J816M): Unmittelbar unter oder neben dem Zeichen für Sohlentyp K. Deklaration mehrerer Sohlensorten möglich.



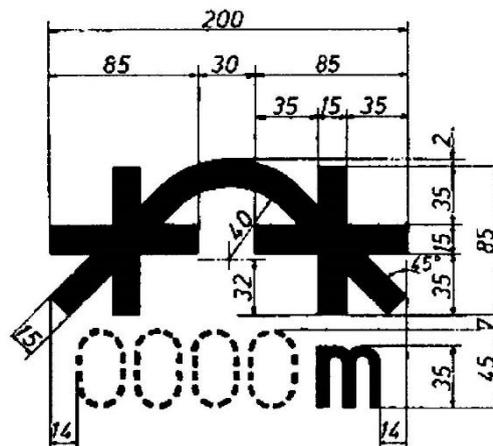
4.5 Zeichen für Wagen mit Scheibenbremse



Anordnung: Auf beiden Wagenseiten unmittelbar rechts neben der Anschrift zur Bremsbauart.

Bedeutung: Die so gekennzeichneten Wagen sind mit Scheibenbremsen ausgerüstet.

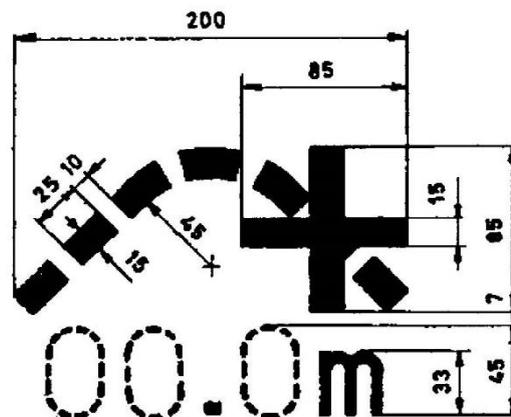
5.1 Zeichen für Wagen, die nicht alle Ablaufberge befahren dürfen



Anordnung: An jedem Langträger links oder an den die Langträger überdeckenden Bauteilen oder an besonderen Tafeln in Höhe der Langträger.

Bedeutung: Die Anschrift ist erforderlich, wenn Wagen wegen ihrer Bauart beim Befahren von Ablaufbergen mit einem Krümmungshalbmesser von 250 m beschädigt werden können. Es wird der kleinste befahrbare Halbmesser angeschrieben.

5.2 Zeichen für Drehgestellwagen, die mit einem Abstand der inneren Radsätze von mehr als 14,0 m Ablaufberge befahren dürfen



Anordnung: An jedem Langträger links oder an den die Langträger überdeckenden Bauteilen oder an besonderen Tafeln in Höhe der Langträger.

Bedeutung: Die Anschrift ist erforderlich bei Drehgestellwagen mit einem Abstand der benachbarten, inneren Radsätze von mehr als 14,0 m die Ablaufberge befahren können. Es wird der größte Abstand der benachbarten inneren Radsätze angegeben.

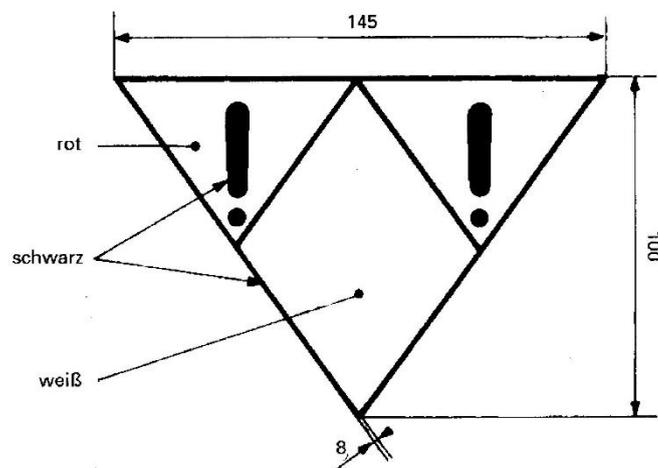
5.3 Zeichen für Wagen, die Gleisbremsen und andere Rangier- und Hemmeinrichtungen in wirksamer Stellung nicht befahren dürfen



Anordnung: An jedem Langträger links oder an den die Langträger überdeckenden Bauteilen oder an besonderen Tafeln in Höhe der Langträger.

Bedeutung: Die Wagen dürfen wegen ihrer Bauart Gleisbremsen und andere Rangier- oder Hemmeinrichtungen, die sich in wirksamer Stellung befinden, nicht befahren.

5.4 Zeichen für Wagen, die nicht auflaufen dürfen

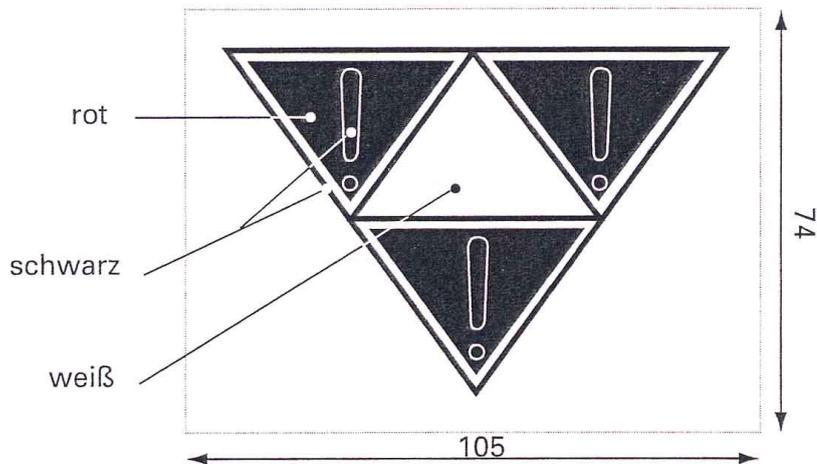


Anordnung: An jedem Langträger links oder an den überdeckenden Bauteilen oder an besonderen Tafeln in Höhe der Langträger.

Bedeutung: Besondere Vorsichtsmaßnahmen beim Zerlegen des Zuges und zum Schutz des Wagens ergreifen. Darf nicht auf andere Fahrzeuge auflaufen und muss gegen das Auflaufen anderer Fahrzeuge geschützt werden.

Bemerkung: Diese Anschrift ist erforderlich bei Güterwagen mit Spezialeinrichtungen (Kühl-ausrüstung, elektronische Ausrüstung usw.), die nicht unter Normalbedingungen auflaufen dürfen, weil dadurch die genannten Spezialausrüstungen beschädigt werden können. Diese Wagen dürfen das RIV-Zeichen nicht tragen, können aber bilateral vereinbart werden.

5.5 Zeichen für Abstoß- und Ablaufverbot



Anordnung: An jedem Langträger links oder an den überdeckenden Bauteilen oder an besonderen Tafeln in Höhe der Langträger.

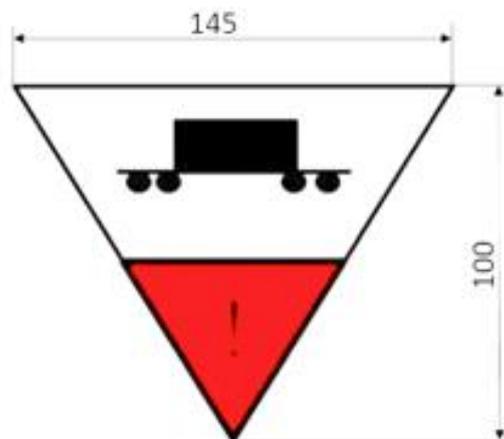
Bedeutung:

- Abstoß- und Auflaufverbot;
- Muss von einem Triebfahrzeug beigestellt werden;
- Darf nicht auflaufen und muss gegen das Auflaufen anderer Fahrzeuge geschützt werden.

Bemerkung:

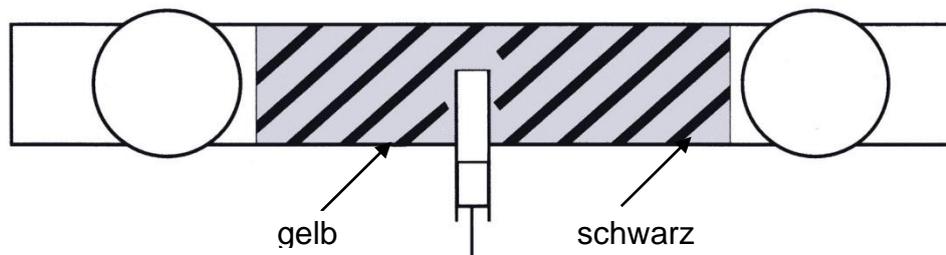
- Das RID regelt in Ziffer 5.3.4.1: Anstelle der Rangierzettel (hier Muster 15) dürfen auch unauslöschbare Rangierzeichen angebracht werden (Wagenanschrift), die den vorgeschriebenen Mustern genau entsprechen.

5.6 Zeichen für Abstoss-, Abroll- und Auflaufverbot des beladenen Wagens



Hinweis: Abrollen oder Ablaufen und Auflaufen von beladenen Wagen ist nicht erlaubt.
Leere Wagen dürfen ohne Einschränkungen rangiert werden.

5.7 Warnanstrich bei eingebauten Crashelementen



Anordnung: An den Kopfstücken zwischen den Puffern.

Aussehen: Warnanstrich: Schwarze Diagonalstreifen auf gelbem Grund.

Bedeutung: Wagen ist mit Crashelementen ausgerüstet. Es besteht die Gefahr, dass der Ber-ner Raum nicht mehr gewahrt ist. Rangieranweisung einhalten.

5.8 Warnanstrich bei Wagen mit Langhubstoßdämpfer (Stoßverzeheinrichtungen)



Gelb/schwarz schraffierte Fläche, die nicht betreten werden darf.

Anordnung: Auf den gefahrbringenden Flächen bei Wagen mit Stoßverzeheinrichtungen ein Warnanstrich „schwarze Diagonalstreifen auf gelbem Grund“.

Bedeutung: Im Falle von Stößen verschieben sich die Vorbauten gegenüber dem Untergestell, vorhandene Abstände, Räume werden dadurch kleiner. Beim Rangieren ist daher besondere Vorsicht geboten.

5.9 Warnanstrich bei Wagen mit hervorstehenden Seilhaken



Anordnung: Farbliche Markierung von mehr als 150 mm hervorstehender Seilhaken, Abweiser sowie deren Abstützungen und Konsolen.

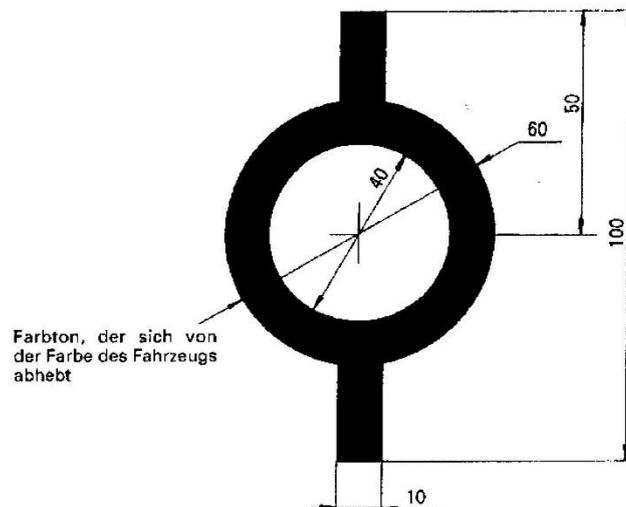
- Seilhaken und Abweiser gelb;

Farbliche Markierungen von Abstützungen oder Konsolen von Seilhaken

- bis zu 250 mm Vorsprung: gelb;
- über 250 mm Vorsprung: schwarzer Diagonalstreifen auf gelbem Grund.

Bedeutung: Warnanstrich weist auf Unfallgefahren hin.

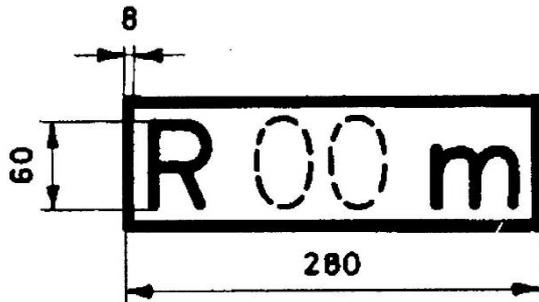
5.10 Zeichen für ständig gekuppelte Güterwagen



Anordnung: An jedem Kopfstück, neben dem rechten Puffer.

Bedeutung: Diese Kupplung darf im Betrieb nicht gelöst werden. Das Zeichen kommt zur Anwendung bei Wagen, die aus mehreren, ständig gekuppelten Elementen zusammengesetzt sind.

5.11 Zeichen für Drehgestellwagen, die nur Bögen befahren können, deren Halbmesser mehr als 35 m betragen

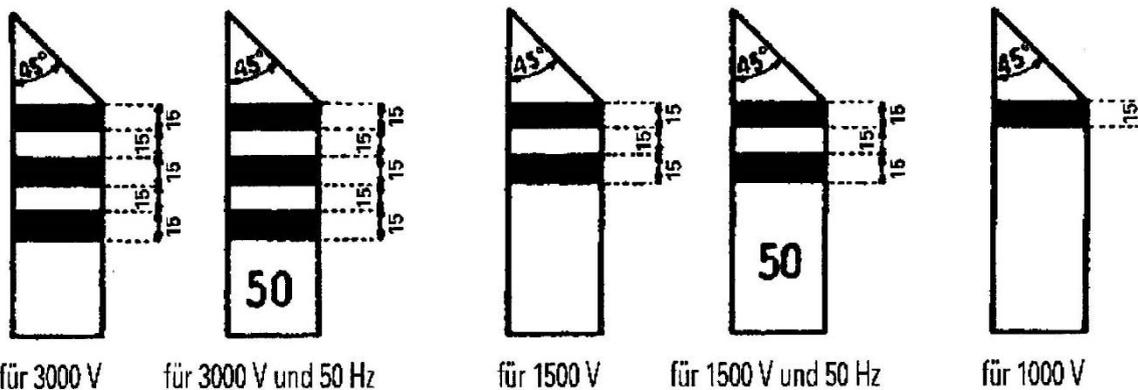


Anordnung: An jedem Langträger links oder an den die Langträger überdeckenden Bauteilen oder an besonderen Tafeln in Höhe der Langträger.

Bedeutung: Angeschrieben wird der kleinste befahrbare Bogenhalbmesser.

Bemerkung: Diese Angaben beziehen sich bei Wagen mit Sondereinrichtungen, z. B. Tiefladewagen, auf die Mittelstellung der Seitenverschiebeeinrichtung und/oder den größten Drehzapfenabstand.

5.12 Zeichen für Wagen mit Zugsammelschiene



Anordnung: An den Stirn- und Längsseiten der Ecksäulen, unten. Es wird empfohlen, auf den Wagen, die keine Ecksäulen haben, die vorgeschriebenen Kennzeichen auf ein Blech anzubringen.

Aussehen: Hellgelbes Rechteck von ungefähr 200 mm Höhe in der Breite der Ecksäule mit einer am oberen Ende bei ungefähr 45° abgeschnittenen Ecke, die gegen die Wagenmitte abfällt. Quer zur Rechteckform verlaufen schwarze, etwa 15 mm breite Streifen die ggf. untereinander ebenfalls 15 mm Abstand haben.

Bedeutung: Wagen ist mit Zugsammelschiene ausgerüstet. Ein schwarzer Streifen entspricht einer durchgehenden Leitung für 1000 V, zwei schwarze Streifen für 1500 V und drei schwarze Streifen für 3000 V. Mit „50“ wird die Zulassung bei elektrifizierten Bahnen mit Wechselstrom 50 Hz angezeigt.

5.13 Zeichen für Automatische Kupplung



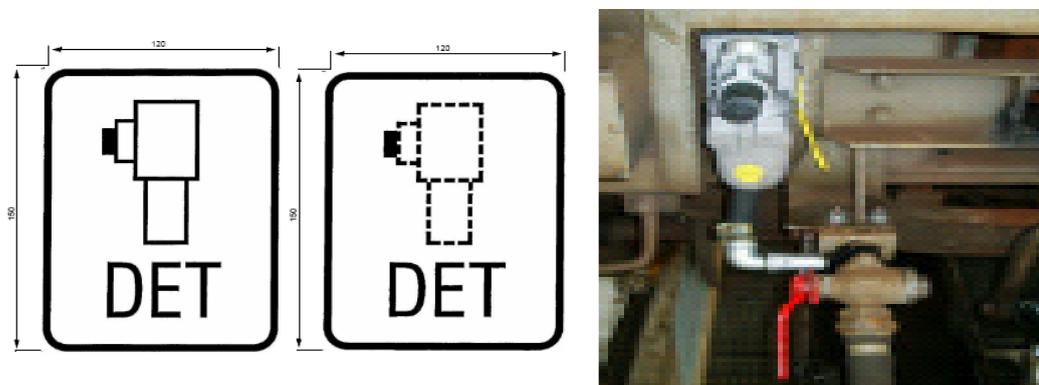
Anordnung: An beiden Enden der Wagenseiten oder der Langträger sowie an jeder Wagenstirnseite.

Bedeutung: Wagen ist mit automatischer Kupplung ausgerüstet.

Bemerkung: Bei Wagen mit automatischer Kupplung kann der freizuhaltende Raum (Berner Raum) partiell eingeschränkt sein.

***OSShD:** Organisation für die Zusammenarbeit der Eisenbahnen, Sitz Warschau.

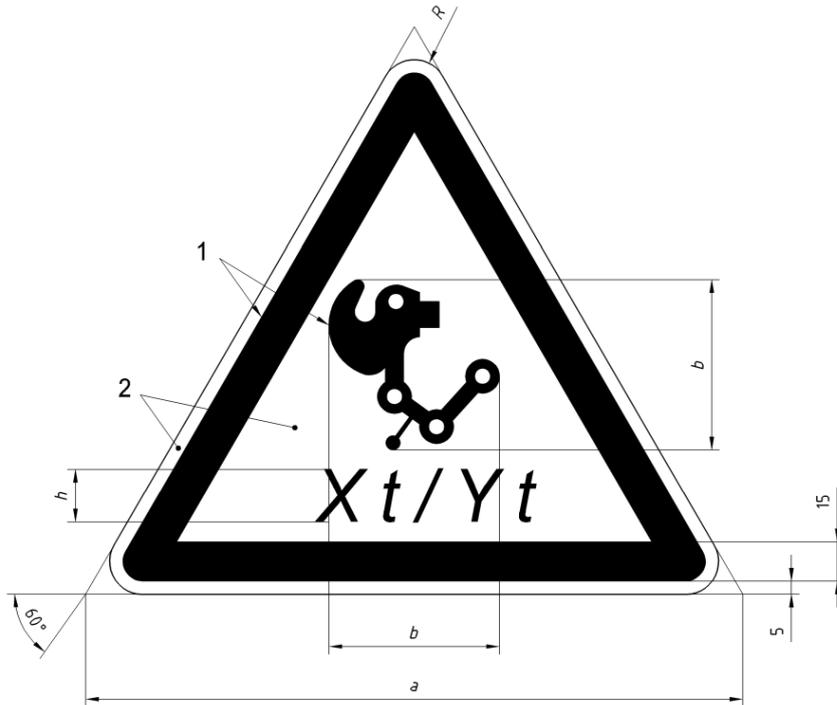
5.14 Zeichen für Entgleisungsdetektor



Anordnung: Für Güterwagen an beiden Wagenseiten wenn der Entgleisungsdetektor einsehbar ist. Das Zeichen für Entgleisungsdetektoren ist strichliert dargestellt, wenn der Entgleisungsdetektor nicht einsehbar ist.

Bedeutung: Entgleisungsdetektoren für Güterwagen sind Geräte, die unplausible hohe Vertikalbeschleunigungen am Fahrzeug diagnostizieren und eine Entgleisung annehmen. Dadurch wird eine Zwangsbremmung oder ein Alarm ausgelöst. Eine Entgleisung selbst kann nicht verhindert werden.

5.15 Verstärkte Schraubenkupplung



- Legende
 1 Schwarz
 2 Gelb

Vorlage	Maße			
	a	b	h	R
1	400	130	30	22
2	200	65	20	11

Position: An beiden Wagenenden oder am Langträger. Die Vorlage der Kennzeichnung muss so ausgewählt werden, dass sie in einem hierfür gekennzeichneten Feld angebracht werden kann.

Bedeutung: Wagen mit verstärkter Schraubenkupplung – X [t] bezieht sich auf die Mindestbruchfestigkeit der Schraubenkupplung, Y [t] auf den Kupplungshaken. Verstärkte Schraubenkupplungen sind in EN 15566:2009, 4.1, Tabelle 1, festgelegt. Systemkennzeichen ist mehr als 1 MN.

- bleibt frei -

6.1 Zeichen für thermisch stark beanspruchbare Räder



Abb. 1

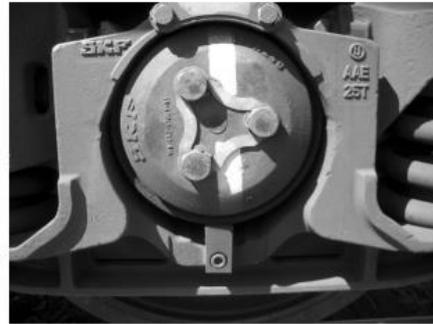


Abb. 2

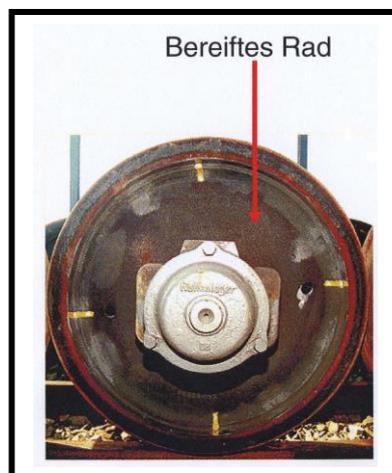
Anordnung: Deckel der Radsatzlagergehäuse. (siehe Abb. 1)

Auf dem Radsatzlager (siehe Abb. 2) bei Lagergehäusen ohne Lager-deckel.

Bedeutung: Radsätze sind mit thermisch stark beanspruchbaren Rädern gemäß UIC-Merkblatt 510-5 und 510-2, Anlage H, ausgerüstet.

Bemerkung: Es ist zu beachten, dass es Lagergehäuse gibt, die aufgrund ihrer Konzeption keinen Lagerdeckel haben. Diese Art von Lagergehäusen ist daran zu erkennen, dass sie im Lagergehäuse keine Löcher für die Anbringung des Lagerdeckels aufweisen.

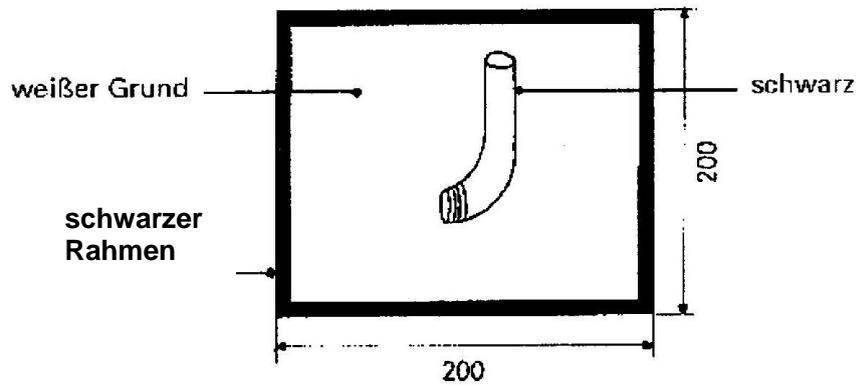
6.2 Zeichen an bereiften Rädern



Anordnung: Auf der äußeren Seite bereifter Räder über Radreifen und Felge: Kontrollmarken (vier um 90° versetzte Farbstriche).

Bedeutung: Erkennungsmerkmal für festen Sitz des Radreifens auf der Felge.

6.3 Zeichen für Entlüftungsstutzen



Anordnung: An den Tanks neben den betreffenden Stutzen.

Bedeutung: Die so gekennzeichneten Entlüftungsstutzen müssen nicht unbedingt dicht verschlossen sein.

6.4 Zeichen für Tankprüfung, Angabe der Tankcodierung und Sondervorschriften

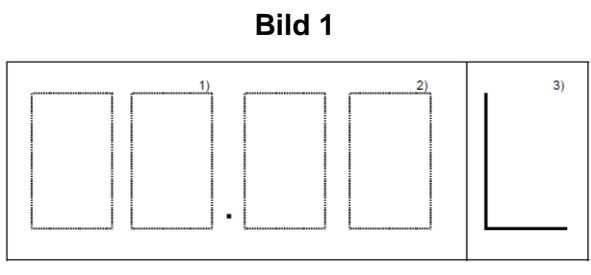


Bild 2 (Beispiel)

TE 5

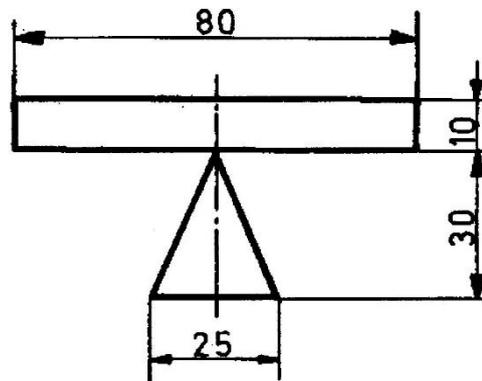
Anordnung: Auf jeder Tankseite rechts.

Bedeutung Bild 1: Dokumentation der nächsten Tankprüfung (Monatsende) zur Beförderung gefährlicher Güter nach RID. Angeschrieben wird der Monat 1), das Jahr 2) und ggf. die Kennzeichnung „L“ gemäß Punkt 6.8.2.4.3 RID 3) der nächsten Tankprüfung um 3 Monate verlängert.

Bedeutung Bild 2: Beispiel für einen alphanumerischen Code aller anwendbaren Sondervorschriften*, hier: Wagen ist mit einer schwer entzündbaren Isolierung ausgerüstet.

***Bemerkung:** In der Nähe des Datums der Tankprüfung ist auch die Tankcodierung mit einer Schrifthöhe von mindestens 90 mm anzuschreiben. Außerdem sind unter der Tankcodierung oder in unmittelbarer Nähe die alphanumerischen Codes aller anwendbaren Sondervorschriften gemäß dem RID mit einer Schrifthöhe von 50 mm anzuschreiben. Diese Kennzeichnung ist bis spätestens 01.01.2011 vorzunehmen.

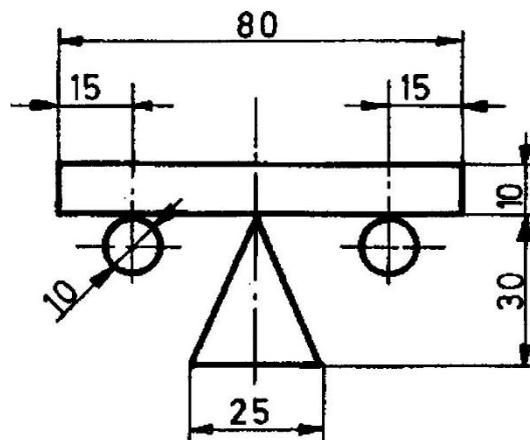
7.1 Zeichen für Anheben des Wagenkastens in der Werkstatt



Anordnung: An den dafür vorgesehenen Stellen an den Langträgern.

Bedeutung: Markieren der Stellen, an denen Hubböcke oder Hebezyylinder etc. zum Anheben des gesamten Wagenkastens anzusetzen sind.

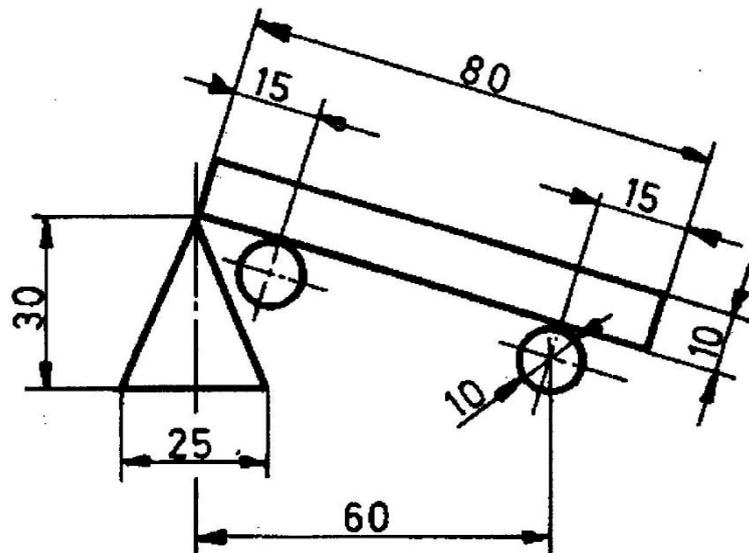
7.2 Zeichen für Anheben von Wagen an 4 Punkten mit oder ohne Laufwerke



Anordnung: An den dafür vorgesehenen Stellen an den Langträgern.

Bedeutung: Markieren der Stellen, an denen Hubböcke oder Hebezyylinder etc. zum Anheben des gesamten Wagenkastens – ggf. auch mit Laufwerken – anzusetzen sind.

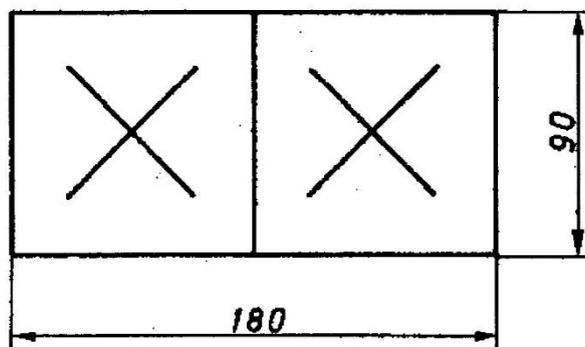
7.3 Zeichen für Anheben von Wagen mit oder ohne Laufwerke an einem Kopfstück oder in der Nähe des Kopfstücks zum Aufgleisen



Anordnung: An den dafür vorgesehenen Stellen an den Kopfstücken oder in der Nähe der Kopfstücke.

Bedeutung: Markieren der Stellen, an denen Hubböcke oder Hebezyylinder etc. zum Anheben des Wagens an einem Kopfstück oder in der Höhe eines Kopfstückes – ggf. auch mit Laufwerken – anzusetzen sind.

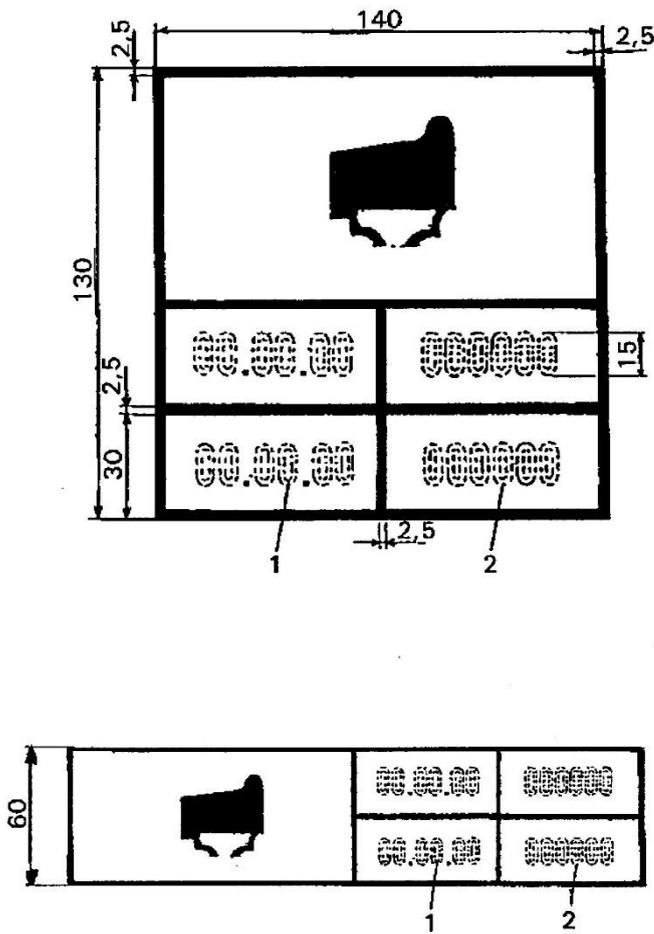
7.4 Zeichen für das Auswechseln von Tragfedern



Anordnung: An jedem Langträger rechts oder an den die Langträger überdeckenden Bauteilen oder an besonderen Tafeln in Höhe der Langträger.

Bedeutung: Bei Wagen mit verwindungssteifem Untergestell (Kesselwagen, Trichterwagen usw.) ist es erforderlich, bei Beschädigung einer Tragfeder einen paarweisen Tausch der Tragfedern durchzuführen. Dies gilt nicht für Tragfedern mit progressiver Kennlinie (z.B. Parabelfedern). Siehe dazu auch Anlage 10, Kapitel A, Ziffer 2.10.

7.5 Zeichen für Radreifenprüfung



Anordnung: An jedem Langträger rechts oder an den die Langträger überdeckenden Bauteilen oder an besonderen Tafeln in Höhe der Langträger.

Bedeutung: Mit diesem Raster wird der Zeitpunkt (Tag, Monat und Jahr) (1) der beiden letzten Prüfungen des festen Sitzes des Radreifens auf dem Radkörper dokumentiert. Außer dem Datum wird das Kurzzeichen des EVU und die Codenummer der ausführenden Werkstatt angeschrieben (2).

7.6 Zeichen für Prüffristen von Kühlanlagen

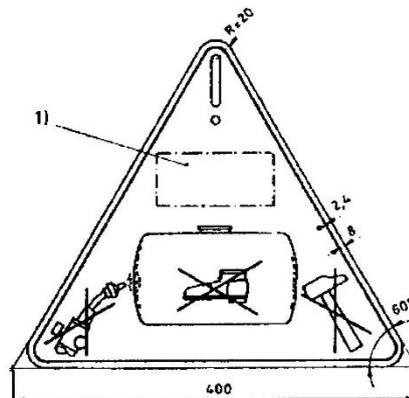


(blaue Schrift auf weißem Grund)

Anordnung: Auf jeder Seitenwand rechts, unter dem Zeichen UIC oder UIC St.

Bedeutung: Bei Wagen für den Transport leicht verderblicher Lebensmittel das Unterscheidungszeichen nach dem ATP-Abkommen für das System der Temperaturbeeinflussung sowie das Datum (Monat und Jahr) des Ablaufs der für den Wagen ausgestellten Bescheinigung.

7.7 Zeichen für Kesselwagen mit Innenauskleidung



Anstrich : Grund gelb, Schrift und Umrisse schwarz

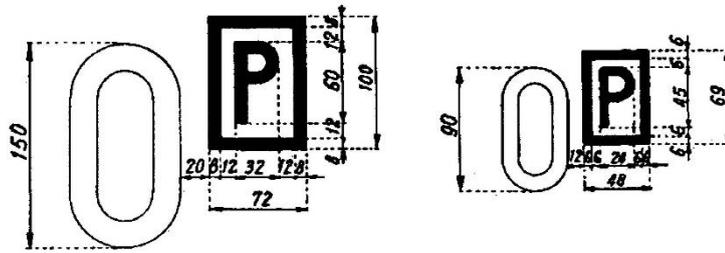
Anordnung: Auf dem Kessel an gut sichtbarer Stelle.

Bedeutung: Dient dem Schutz der Innenauskleidung (Email, Farbanstrich ...).

Bemerkung: Das Piktogramm kann durch die Aufschrift „Innenauskleidung“ in einer oder mehrerer Sprachen ergänzt werden.

7.8 Privatgüterwagen, Einheitsgüterwagen, Standardgüterwagen

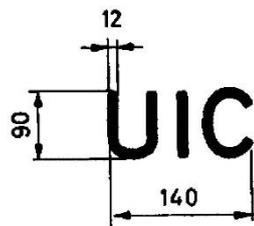
Bild 1 Zeichen für Privatgüterwagen (die vor der Gültigkeit des AVV bei einem EVU eingestellt waren)



Anordnung: Hinter der Selbstkontrollziffer der Wagennummer, auf jeder Seitenwand links.
Anschrift: Wenn auf der linken Seite kein Platz ist, kann der Name oder die Firma und die Anschrift des Halters / Einstellers auf der rechten Seite angebracht werden.

Bedeutung: Privatgüterwagen, dessen Halter den Wagen bei einem EVU eingestellt hat. Außerdem ist der Name oder die Firma und die Anschrift des Halters sowie dessen Faxnummer anzugeben. Diese Anschrift entfällt künftig.

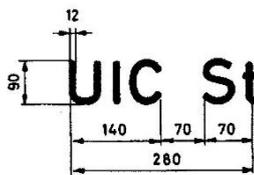
Bild 2 Zeichen für Einheitsgüterwagen



Anordnung: Auf jeder Seitenwand rechts.

Bedeutung: Diese Wagen entsprechen den internationalen Vereinheitlichungs- Bestimmungen (Einheitsgüterwagen).

Bild 3 Zeichen für Standardgüterwagen



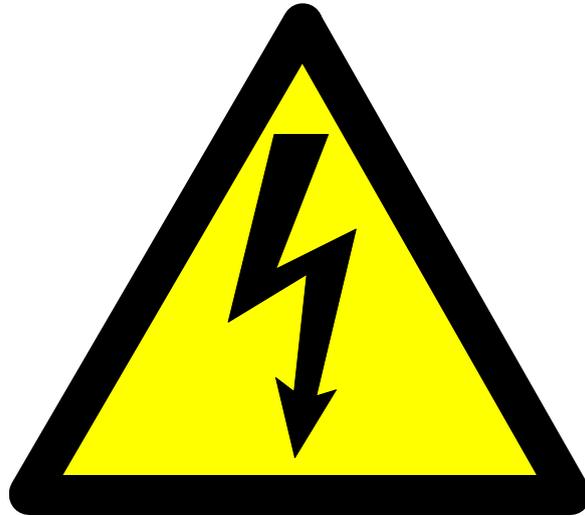
Anordnung: Auf jeder Seitenwand rechts.

Bedeutung: Nur vereinheitlichte Wagen (Standardgüterwagen), die nach den Zeichnungen des ERRI gebaut sind, erhalten diese Anschrift.

7.9 Kennzeichnungen für bestimmte Ersatzteile

- 7.9.1 Die standardisierten Schraubenkupplungen tragen das Zeichen „St“.
- 7.9.2 Radsätze, die für die Radsatzlast über 20,0 t geeignet sind, tragen das Zeichen 2Q = 00,0 t zur Angabe der zulässigen Radsatzlast
- auf dem Kennring bei den Radsätzen, die mit einem Kennring um die Achswelle versehen sind,
 - auf dem Radkörper auf der Radnabe innen bei den Radsätzen, die mit keinem Kennring versehen sind.
- 7.9.3 Blatttragfedern, die für die Radsatzlast über 20,0 t geeignet sind, tragen das Zeichen 2Q = 00,0 t, das die zulässige Radsatzlast angibt, auf dem Federbund.
- 7.9.4 Wagen mit Puffern, an denen, beziehungsweise in deren unmittelbarer Nähe Schweiß- und Brennarbeiten mit einer Unfallgefahr verbunden sind, müssen durch einen Punkt in gelber Farbe von 50 mm Durchmesser auf den Pufferhülsen gekennzeichnet werden.
- 7.9.5 Die vereinheitlichten Puffer mit 105 mm Hub tragen auf der Pufferhülse, unter dem Eigentumsmerkmal, das Zeichen 105 – X zur Angabe des Pufferhubes und der Puffergattung (A, B oder C) gemäß UIC-Kodex. Bei Puffern, die vor dem 01.01.1981 gebaut worden sind und den Bedingungen der Gattung A nicht genügen, entfällt der Gattungsbuchstabe.

8.1 Warnzeichen für Hochspannung (Blitzpfeil)



Anordnung: An Wagen mit Aufstiegstritten oder Leitern in deren unmittelbarer Nähe und zwar in einer Höhe, dass das Zeichen vor Erreichen der Gefahrenzone gesehen werden kann; anzubringen bei Wagen, bei denen der oberste Aufstiegtritt oder die oberste Leitersprosse höher als 2000 mm über der Schienenoberkante liegt.

Bedeutung: Warnung vor Hochspannung! Halt! Betreten eines besonderen Gefahrenbereiches. Nur Befugte dürfen unter Beachtung geeigneter Schutzmaßnahmen in diesem besonderen Gefahrenbereich arbeiten oder sich dort aufhalten.

Bemerkung: Die Größe des Zeichens richtet sich nach der Stelle, wo es angebracht wird.

8.2 Warnzeichen für Hochspannung (Halt!)



Anordnung: An Wagen mit Aufstiegstritten oder Leitern in deren unmittelbarer Nähe und zwar in einer Höhe, dass das Zeichen vor Erreichen der Gefahrenzone gesehen werden kann. Anzubringen bei Wagen, bei denen der oberste Aufstiegtritt oder die oberste Leitersprosse höher als 2,0 m über der Schienenoberkante liegt oder bei Wagen, deren Aufbau ein Aufklettern ermöglicht.

Diese Kennzeichnung darf auf einem blauen rechteckigen Hintergrund mit den Abmessungen 400 mm x 220 mm dargestellt werden.

Bedeutung: Warnung vor Hochspannung! Halt! Betreten eines besonderen Gefahrenbereichs. Nur Befugte dürfen unter Beachtung geeigneter Schutzmaßnahmen in diesem besonderen Gefahrenbereich arbeiten.

Beachten: Diese Anschrift ist ab dem 01.01.2021 verpflichtend.

Erläuterung: Dieses Piktogramm soll Mitarbeiter im Bahnbetrieb und unbefugte Dritte vor den Risiken der Hochspannung am Wagen warnen.

Wagen, deren Aufbau ein Aufklettern ermöglicht, erfüllen zwei Kriterien:

Erstes Kriterium: die Aussenseite der Stirnwände hat horizontale Verstrebungen mit einem max. vertikalen Abstand von 45 cm.

Zweites Kriterium: die Auftrittsflächen müssen eine Tiefe von mindestens 5 cm haben oder einen Leiter-artigen Durchstieg erlauben.

Sind beide Kriterien erfüllt, muss das Piktogramm 8.2 «Warnung vor Hochspannung (Halt!)» angebracht sein, nicht aber das Piktogramm 8.1 «Warnung vor Hochspannung (Blitzpfeil)»

Für Wagen mit Leitern und Aufstiegstritten müssen beide Warnzeichen (8.1 und 8.2) angebracht sein.

ANLAGE 12

ZUM ALLGEMEINEN VERTRAG FÜR DIE VERWENDUNG VON GÜTERWAGEN

SCHADENSKATALOG FÜR GÜTERWAGEN

Baugruppe	Bauteil	Schadensbild	Zusätzliche Informationen	Zu Lasten des	
				Halters	Verw. EVU
Laufwerk	Radsatz		Prüfung gemäß Anlage 10 – Anhang 3 EUROPÄISCHER SICHTPRÜFUNGSKATALOG FÜR GÜTERWAGENRADSATZWELLEN (EVIC) inkl. Radsatztausch	X	
	Aufgezogener Radreifen	Lose, seitlich verschoben, Risse	Thermische Überbeanspruchung nicht erkennbar	X	
			Thermische Überbeanspruchung sichtbar (Bremseinrichtung schadhaft)	X	
			Thermische Überbeanspruchung sichtbar (Bremseinrichtung in Ordnung)		X
	Radreifen / Radscheibe / Vollrad / Laufflächen	Thermische Überbeanspruchung	Bremseinrichtung schadhaft	X	
			Bremseinrichtung in Ordnung		X
		Risse in der Scheibe	Thermische Überbeanspruchung nicht erkennbar	X	
			Thermische Überbeanspruchung sichtbar (Bremseinrichtung schadhaft)	X	
			Thermische Überbeanspruchung sichtbar (Bremseinrichtung in Ordnung)		X
		Einspannkerben		X	
		Eindreh-/Kennrille nicht erkennbar	Scheibe verschlissen (Radsatzdurchmesser zu gering)	X	
		Schädigungen durch Gleisbremsen	Kerben mit scharfkantigem Kerbgrund in der Stirnfläche und an der Radkranz- oder Radreifenunterseite		X
		Schleifspuren, Schädigungen am Spurkranz	Durch Gewalteinwirkung ¹⁾		X
		Abblätterungen, Ausbröckelnden, Überwalzungen	Gilt nicht bei Thermischer Überlastung	X	
		Materialauftragungen, Flachstellen	Bremseinrichtung schadhaft	X	
			Bremseinrichtung in Ordnung		X
	Lauffläche stellenweise eingedrückt	Falls Gewaltspuren ¹⁾		X	
	Unrund			X	
			Sofern der Schaden eindeutig dem EVU nachzuweisen ist		X
	Radsatzwelle	Schleifspuren auf der Radsatzwelle	Defekt am Wagen	X	
			Kein Defekt am wagen		X
		Verbogen			X
	Radsatzlager	Heißgelaufen	Keine Gewalteinwirkung	X	
			Bestätigt	X	
		Frischer Fettaustritt	Nicht bestätigt		X
			erhöhte Lagertemperatur, abnormale Lagergeräusche beim Durchdrehen des Radsatzes	X	
		Aufsitzspuren am Lagergehäuse (oben - Kontakt zu Drehgestell)	Federn und Reibungsdämpfer in Ordnung und Wagen nicht überladen		X
	Manganplatten	Fehlend		X	
		Gerissene Schweißnähte		X	

¹⁾ Unter Gewaltschäden im Sinne der Anlage 12 sind insbesondere solche Schadensbilder zu verstehen, die nicht auf Verschleiß beruhen, sondern auf unsachgemäße Behandlung der Wagen (z.B. Rangierunfälle, Flankenfahrten oder andere plötzliche Ereignisse) oder auf eine schuldhaft Verletzung von Obhutspflichten durch ein EVU zurückzuführen sind.

Baugruppe		Schadensbild	Zusätzliche Informationen	Zu Lasten des	
				Halters	Verw. EVU
Federung					
	Federn	Bruch, Rissbildung, usw.		X	
		Erlahmt		X	
		Falscher Einbau (gleichläufig)		X	
		Falscher Einbau (Kennlinie) oder Federtyp bei Blatttragfedern		X	
	Reibungsdämpfer	Jeder Schaden		X	
Bremse					
	Mechanische und pneumatische Bremssteile	Defekte Bremsgestänge	Bei Gewaltschaden ¹⁾		X
			Verschleiß	X	
		Defekte Umstelleinrichtung	Bei Gewaltschaden ¹⁾		X
			Defekte Handbremse	Verschleiß	X
		Bremssohlen (alle Schäden)		X	
		Defekte Handbremse	Bei Gewaltschaden ¹⁾		X
			Verschleiß	X	
		Fehlende Fangbügel		X	
		Defekte, beschädigte Fangbügel	Gewaltschaden ¹⁾		X
		Div. Bremssteile: z.B. Steuerventil, Wiegeventil, Bremszylinder, Lastwechsel, Relaisventil, ... defekt	Bestätigt (mit Bremsprotokoll)	X	
			Nicht bestätigt		X
		Bremsleitungen undicht	Verschleiß	X	
			Gewaltschaden ¹⁾ (verbogen – gerissen)		X
		Defekter Bremserschlauch	Risse, undicht ...	X	
		Defekte Bremskupplung		X	
Defekte pneumatische Teile	Durch Bremsprüfung bestätigt	X			
	Durch Bremsprüfung nicht bestätigt		X		

¹⁾ Unter Gewaltschäden im Sinne der Anlage 12 sind insbesondere solche Schadensbilder zu verstehen, die nicht auf Verschleiß beruhen, sondern auf unsachgemäße Behandlung der Wagen (z.B. Rangierunfälle, Flankenfahrten oder andere plötzliche Ereignisse) oder auf eine schuldhafte Verletzung von Obhutspflichten durch ein EVU zurückzuführen sind.

Baugruppe	Bauteil	Schadensbild	Zusätzliche Informationen	Zu Lasten des	
				Halters	Verw. EVU
Untergestell und Drehgestell					
.	Wagenuntergestell	Dauerbrüche, Rissbildung	Außer Ermüdungserscheinung	X	
	Kopfstück oder Langträger	Verformt			X
	Radsatzhalter	Verformt			X
		Gebrochen oder lose		X	
	Achshaltersteg	Verbogen, gebrochen			X
		Lose		X	
	Federbock	Lose, Dauerbruch		X	
		Angebrochen, verformt	Gewalteinwirkung ¹⁾		X
	Verbindung Untergestell / Drehgestell	Lose oder schadhafte Verbindungselemente		X	
	Drehgestellrahmen	Verformt			X
		Dauerbrüche		X	
	Gleitstücke am Drehgestell	Jeder Schaden		X	
	Anschrift – Revision	Fälschliche Aussetzung vor Ablauf der Revision	Entstehende Kosten durch Lauffähigkeitsbescheinigung / Sondertransport ...		X
	Allgemeine Anschriften lt. Regelwerk	Unvollständig		X	
		Unleserlich	z.B. wegen Ladegutüberlauf oder Überkleben, Graffiti ...	X	
Erdungsseile	Fehlen			X	
	Beschädigt	Verschleiß	X		

¹⁾ Unter Gewaltschäden im Sinne der Anlage 12 sind insbesondere solche Schadensbilder zu verstehen, die nicht auf Verschleiß beruhen, sondern auf unsachgemäße Behandlung der Wagen (z.B. Rangierunfälle, Flankenfahrten oder andere plötzliche Ereignisse) oder auf eine schuldhaft Verletzung von Obhutspflichten durch ein EVU zurückzuführen sind.

Baugruppe	Bauteil	Schadensbild	Zusätzliche Informationen	Zu Lasten des	
				Halters	Verw. EVU
Zug- und Stosseinrichtung					
	Puffer	Bauart ungleich	Kein vorangegangener Tausch durch EVU	X	
		Pufferstand außer Norm / Pufferstößel verklemmt	Stosspuren (Kontakt Pufferhülse / Pufferstößel) Alte Risse und / oder schlechte Schweißstellen	X	X
	Crashelemente	Defekt	Verschubstoß zu hohe Geschwindigkeit		X
			Normaler Verschleiß	X	
	Pufferteller	Gebrochen oder verformt			X
	Pufferhülse	Gebrochen oder rissig	Normaler Verschleiß	X	
			Gewalteinwirkung ¹⁾		X
	Pufferbefestigung	Gelöst	Normaler Verschleiß	X	
			Gebrochen	Kein Dauerbruch	
	Elastisches Element	Unwirksam	Lässt sich von Hand komprimieren	X	
	Zughaken; Zugstange	Gebrochen	Dauerbruch (alter Riss)	X	
			Gewaltbruch ¹⁾ (frischer, sauberer Bruch)		X
		Verbogen			X
Zugvorrichtung	Herausgerissen	Gewaltschaden ¹⁾		X	
Schraubenkupplung	Verschleiß		X		
		Gewaltschaden ¹⁾		X	
Schraubenkupplung Halterung	Verbogen, gebrochen			X	
Aufbauten					
	Allgemein	Verschleiß		X	
		Gewaltschaden ¹⁾ im Gewahrsam des EVU			X
Leitern, Laufstege, Trittbretter, Seilhaken, Handläufe, Zettelhalter		Verschleiß		X	
		Gewaltschaden ¹⁾ im Gewahrsam des EVU			X
Kessel		Beschädigung durch Untergestellschäden	Gewaltschaden ¹⁾ im Gewahrsam des EVU		X
		Schaden am Kessel	Gewaltschaden ¹⁾ im Gewahrsam des EVU		X
		Undichte Armaturen / Verschlüsse	Gewaltschaden ¹⁾ im Gewahrsam des EVU		X
		Kesselsattel gerissen		X	
			Gewaltschaden ¹⁾ im Gewahrsam des EVU		x
Erdungskabel (am Kessel)	Fehlend, beschädigt			X	
		Verschleiß		X	

¹⁾ Unter Gewaltschäden im Sinne der Anlage 12 sind insbesondere solche Schadensbilder zu verstehen, die nicht auf Verschleiß beruhen, sondern auf unsachgemäße Behandlung der Wagen (z.B. Rangierunfälle, Flankenfahrten oder andere plötzliche Ereignisse) oder auf eine schuldhaft Verletzung von Obhutspflichten durch ein EVU zurückzuführen sind.

ANLAGE 13

ZUM ALLGEMEINEN VERTRAG FÜR DIE VERWENDUNG VON GÜTERWAGEN

LISTE FÜR DIE BEHEBUNG VON SCHÄDEN DURCH EVU AM ORT DER AUSSETZUNG DES WAGENS ODER IN UNMITTELBARER NÄHE

Die Anwendung der Anlage 13 ist weder für die EVU verbindlich, noch kann sie vom Halter gefordert werden.

Diese Liste enthält Reparaturarbeiten zur Wiederherstellung der Lauffähigkeit im Sinne von Artikel 19, die unabhängig von der Höhe der damit verbundenen Kosten vom EVU ohne vorherige Zustimmung des Halters durchgeführt werden dürfen.

Werden die aufgeführten Reparaturarbeiten nicht am Ort der Aussetzung des Wagens oder in unmittelbarer Nähe davon durch Betriebspersonal, Wagenmeister, mobile Equipen u. dgl. ausgeführt, führt das EVU den Wagen einer Werkstätte zu. In diesem Fall gelangt das reguläre Verfahren nach Artikel 19.1 zur Anwendung.

Die Wiederherstellung der Lauffähigkeit des Wagens hat auch bei Anwendung dieser Anlage 13 entsprechend den Bestimmungen von Artikel 19.5 zu erfolgen.

Liste :

Code Code Code	Anomalie Mängel Irregularities
3.1.1	Organe mécanique ou pièce de timonerie décroché(e) ou cassé(e) Herunterhängende oder gebrochene Teile des Bremsgestänges Part of brake rigging hanging down or broken
3.1.2	Etrier de sécurité du triangle de frein inefficace Fangeinrichtung unwirksam Safety strap ineffective
3.1.3	Robinet d'isolement du frein Bremsabsperrhahn Brake isolating cock
3.1.3.2	position pas nette Stellung nicht eindeutig position unclear
3.3.2.1	Demi-accouplement avarié manquant Bremskupplungen schadhaft, fehlen Brake coupling damaged or missing
3.3.5.1	Robinet d'arrêt d'air, inutilisable, non étanche, forcé, poignée manquante Luftabsperrhahn nicht gangbar, undicht, verbogen, fehlender Griff Stopcock, unusable, leaking, warped or handle missing

Code Code Code	Anomalie Mängel Irregularities
5.2.3	Plateau de tampon - Surface de contact Pufferteller - Berührungsfläche Buffer head - Contact surfaces
5.4.4	Fixation défectueuse Befestigung nicht sichergestellt Fastening defective
5.4.4.1	2 boulons ou plus desserrés 2 oder mehr Schrauben lose 2 or more bolts loose
5.4.4.2	1 boulon manquant 1 Schraube fehlt 1 bolt missing
5.4.4.3	1 boulon desserré 1 Schraube lose 1 bolt loose
5.6	Tendeur d'attelage Schraubenkupplung Screw, coupler
5.6.1	Partie manquante, avariée ou inutilisable Teil fehlt, ist beschädigt oder unbenutzbar Part missing, damaged, or inoperative
5.6.3	Tendeur décroché Herabhängende Kupplung Coupler unhooked
5.8	Autres organes de traction Andere Teile der Zugeinrichtung Other draw gear parts
5.9	Amortisseur à longue course Langhubstoßdämpfer Long-stroke damper
6.1.1	Marques et inscriptions manquantes, illisibles ou incomplètes Anschriften fehlen, nicht lesbar oder unvollständig Markings on wagons and load units, missing, illegible or incomplete
6.1.7.4	Poignées: absentes, avarie qui met en danger la sécurité du personnel, arrachées ou déformation hors tolérance Griffe: fehlen, Schaden der die Sicherheit des Personals gefährdet, angerissen oder unzulässig verbogen Handles: missing, damage representing a safety hazard for staff, torn off or deformed beyond tolerated limit
6.1.7.5	Tôles : inscription, rabatables; portes étiquettes - Fixation insuffisante Ungenügende Befestigung der Anschriftentafeln, Klapptafeln, Zettelhalter Inadequate securing of inscription plates, folding plates, label holders
6.1.7.6	Tôles : inscription, rabatables; portes étiquettes - Absence Fehlen der Anschriftentafeln, Klapptafeln, Zettelhalter Missing: inscription plates, folding plates, label holders
6.1.7.8	Accessoires amovibles non assurés Lose Wagenbestandteile nicht gesichert Loose wagon accessories not secured

ANLAGE 14

ZUM ALLGEMEINEN VERTRAG FÜR DIE VERWENDUNG VON GÜTERWAGEN

**ZUSÄTZLICHE BEDINGUNGEN FÜR DIE VERWENDUNG VON WAGEN IM FÄHRVERKEHR UND
IM AUSTAUSCH MIT
BREIT- UND NORMALSPURBAHNEN**

A -BEDINGUNGEN FÜR WAGEN, DIE AUF FÄHREN ÜBERGEHEN**Gruppe 1**EVU mit Fährlinien:

DB Schenker Rail Deutschland AG (DBSR)
DB Schenker Rail Dänemark (DBSR)
Green Cargo (GC)
Polnische Staatsbahnen S.A. (PKP)
TRENITALIA S.P.A. (FS)
Rumänische Eisenbahnen (CFR)

Fährlinien:

Trelleborg-Sassnitz Fährhafen (GC/DBSR)
Trelleborg-Rostock Seehafen, Hafbereich Fähre (GC/DBSR)
Swinoujście-Ystad (PKP/GC)
Constanta-Samsun (CFR/TCDD)
Reggio Calabria-Messina (FS)
Villa S. Giovanni-Messina (FS)
Civitavecchia-Golfo Aranci (FS)

Bedingungen für

1 Wagen mit zwei Radsätzen:

Keine Einschränkung.

2 Wagen mit drei Radsätzen:

Wagen mit drei Radsätzen können nur bei günstigem Wasserstand überführt werden. Sie müssen die Gleisbögen der Fährschiffe befahren können (siehe Verzeichnis der Fährlinien der Gruppen 1 und 2).

3 Uneingeschränkt fahrfähige Drehgestellwagen:

Wagen mit Drehgestellen mit je zwei oder drei Radsätzen sind ohne Einschränkung zugelassen, wenn sie gleichzeitig den größten Knickwinkel der Fährklappe und die Gleisbögen der Fährschiffe befahren können (siehe Anlage 11, Ziffer 2.12 und 5.10 sowie Verzeichnis der Fährlinien der Gruppen 1 und 2).

4 Übrige Drehgestellwagen sowie Sendungen auf mehr als einem Wagen oder mit Schutzwagen verladen:

Wagen mit Drehgestellen mit je zwei oder drei Radsätzen, die den vorstehenden Bedingungen nicht entsprechen, Wagen mit mehr als drei Radsätzen im Drehgestell sowie Sendungen, die auf mehr als einem Wagen verladen sind (Transporte mit gekuppelten Wagen oder mit Schutzwagen), können nur nach vorheriger Vereinbarung und bei günstigem Wasserstand überführt werden.

Die Vereinbarung ist von den Versand-EVU mit den am Fährbetrieb beteiligten EVU zu treffen. Zur Unterrichtung der am Wagenlauf beteiligten EVU ist die Laufgenehmigung in den Frachtpapieren zu vermerken.

Gruppe 2EVU mit Fährlinien:

Türkische Staatsbahnen (TCDD)

Fährlinien:

Sirkeci-Haydarpasa

Tatvan-Van

Keine Einschränkung.

Verzeichnis der Fährlinien der Gruppen 1 und 2

Wagen, die ohne besondere Vereinbarung übernommen werden sollen, müssen die für die betreffende Fähr angegebene Gleisbögen und Knickwinkel befahren können.

Fährlinie	Zahl der Gleise auf dem Fährschiff	S-Bogen			Größter Knickwinkel der Fährklappe mit der Horizontalen α	Bemerkungen
		Halbmesser in m	Länge der Zwischengerade in m	Halbmesser in m		
1	2	3	4	5	6	7
Trelleberg-Sassnitz Fährhafen	5 6 8	150	0	140*	2°30'	
Trelleberg-Rostock Seehafen	5 6 8	150	0	140*	2°30'	
Swinoujscie-Ystad	4	—	—	—	2°30'	
Constanta-Samsun	5+1	120	2,5	120	1°30'	
Reggio Calabria-Messina	3	150	15,5	150	1°30'	
Villa S. Giovanni-Messina	3 4	150 120	15,5 19,6	150 120	1°30'	
Civitavecchia-Golfo Aranci	3	—	—	—	1°30'	
Sirkeci-Haydarpasa	3	—	—	—	—	
Tatvan-Van	2 1	120 —	— —	120 —	—	

Gruppe 3**Fährlinien zwischen EVU mit normaler Spurweite und Finnland:**Lübeck-Skandinavienkai (Deutschland) – Turku (Finnland)¹⁾

Wagen, die ohne besondere Vereinbarung übernommen werden sollen, müssen die für die betreffende Fährre angegebene Gleisbögen und Knickwinkel befahren können.

Fährlinie	Zahl der Gleise auf dem Fährschiff	S-Bogen			Größter Knickwinkel der Fährklappen mit der Horizontalen α	Bemerkungen
		Halbmesser in m	Länge der Zwischengerade in m	Halbmesser in m		
1	2	3	4	5	6	7
Lübeck-Skandinavienka – Turku	2	150	6	100	2°30'	
	2	150	6	100	2°30'	
	1	—	—	—	2°30'	
Vorschriften über die gegenseitige Benutzung von Güterwagen im Verkehr mit Finnland sind im nachstehenden Teil C enthalten.						

¹⁾ geöffnet als CIM-Linie nur für den internationalen Großcontainer- und Wechselbehälter Verkehr.

B. BENUTZUNG VON GÜTERWAGEN MIT UMSETZRADSÄTZEN IM TRANSPYRENÄISCHEN VERKEHR

1 Allgemeines

1.1 Für Güterwagen mit Umsetzradsätzen gelten, soweit dieser Teil der vorliegenden Anlage nichts anderes bestimmt, die Bestimmungen des AVV.

1.2 Unter dem Begriff „Radsatz“ werden nachstehend sowohl Radsätze mit internationaler Spurweite (Normalspur) als auch Radsätze mit iberischer Spurweite (Breitspur) verstanden.

1.3 In der vorliegenden Anlage werden die Bedingungen für den Austausch von Güterwagen beschrieben, deren Radsätze zwischen einem in Frankreich zertifizierten EVU und einem in Spanien zertifizierten EVU, die einen Vertrag für den Austausch von Güterwagen in einem französisch-spanischen Bahnhof mit einer Umsetzstelle von Radsätzen ausgerüstet ist, abgeschlossen haben.

1.4 Das übernehmende EVU muss dafür sorgen, dass die Radsätze der zum Übergang zugelassenen Güterwagen an speziellen Stellen gewechselt werden.

1.5 Die Lieferung der Radsätze mit der jeweiligen Spurweite obliegt dem Halter des Wagens für den Verkehr über die Pyrenäen.

1.6 Auf Grund der Lage der Radsatzwechselstellen können zum Austausch zwischen EVU nur Wagen mit Umsetzradsätzen oder Drehgestellgüterwagen mit Umsetzradsätzen zugelassen werden, für die das Eigentümer-EVU oder der Halter mit der bzw. den betroffenen Umsetzstelle(n) eine vorherige Vereinbarung getroffen hat. Diese vorherige Vereinbarung legt die Bedingungen fest, unter denen die Radsätze geliefert werden.

1.7 Falls keine solche Vereinbarung besteht, werden die Wagen unter den gleichen Bedingungen wie Güterwagen ohne Umsetzradsätzen auf Normal/oder Breitspurgleisen verwendet.

1.8 Für den Transport und die Lagerung von Radsätzen im Bereich der Umsetzstelle gelten die Bestimmungen der Anlage 10, Kapitel D.

2 Zusätzliche technische Bedingungen

2.1 Unter Berücksichtigung der besonderen Verwendung und Beanspruchungen muss der Halter die Revision der Umsetzradsätze durchführen bzw. durchführen lassen, um seinen Pflichten gem. Art. 7 AVV zu erfüllen.

2.1.1 Das Datum der letzten Revision der Radsätze, die VKM des Halters und das Kennzeichen der Werkstatt, welche die Revision ausgeführt hat, sind auf einem Ring an der Radsatzwelle oder einer Metallplatte an einem der Radsatzlager anzubringen.

2.1.2 Außerdem müssen die VKM des Halters sowie das Datum (Monat und Jahr) des Ablaufs der letzten Revision in weißer Farbe auf der Außenseite der Radsatzlagergehäuse angeschrieben sein.

2.2 Sobald die Frist der letzten Revision abgelaufen (letzter Tag des angeschriebenen Monats) oder wenn sie unleserlich ist, muss der Wagen bei der durch das übernehmende EVU bei der Ausfahrt aus der Umsetzstelle im Übergangsbahnhof bzw. durch das verwendende EVU durchgeführten besonderen technischen Übernahmeuntersuchung angehalten (ausgesetzt) werden.

2.3 Wenn die Anschrift auf dem Radsatzlager auf einer Seite unleserlich ist, fehlt oder verwischt ist, wird der Wagen mit Muster K bezettelt; wenn die Anschrift auf dem Radsatzlager auf beiden Seiten unleserlich ist, fehlt oder verwischt ist, muss der Wagen angehalten werden (Aussetzung).

2.4 Um für den Austausch mit Umsetzung der Radsätze für den transpyrenäischen Verkehr zugelassen zu werden, müssen die Wagen:

- auf jeder Seite das Zeichen „E“ gem. Anlage 11 AVV (Punkt 2.16) tragen,
- einen Abstand der Pufferstangen oder Pufferhülsen von Mitte bis Mitte gemessen von höchstens 1 860 mm und mindestens 1 840 mm aufweisen.

Austausch von Wagen mit Radsatzwechsel an der französisch-spanischen Grenze

3.1 Mit der Einfahrt der Wagen mit Umsetzradsätzen in die Umsetzungsanlage geht ihr Gewahrsam vom übergebenden auf das übernehmende EVU über.

3.2 Die technische Übergangsuntersuchung im Fall des Radsatzwechsels besteht aus der

- technischen Übergabeuntersuchung durch das übergebende EVU,
- besonderen Übernahmeuntersuchung durch das übernehmende EVU, im Rahmen derer alle vom Radsatzwechsel betroffenen Wagenkomponenten besonders sorgfältig geprüft werden.

Der Austausch von Wagen zwischen zwei EVU im Rahmen einer Qualitätssicherungsvereinbarung ist nicht zulässig.

Es gelten alle anderen Punkte aus Anlage 9 AVV.

3.2 Am Umsetzungspunkt müssen die Wagen wieder mit Radsätzen des Halters ausgerüstet werden.

3.3 Der Radsatzwechsel ist kein Grund, an der Umsetzstelle ein Verwiegen des Wagens zu verlangen.

3.4 Anstelle des Radsatzwechsels muss umgeladen werden, wenn

3.4.1 der verwendete Wagen zur Weiterbeförderung über die Umsetzstelle hinaus nicht geeignet ist,

3.4.2 keine Radsätze mit der Spurweite des übernehmenden EVU vorhanden sind,

3.4.3 die Leistungsfähigkeit der Umsetzstelle überschritten ist,

3.4.4 die Anlage für den Radsatzwechsel unbenutzbar ist.

Die Umladekosten sind wie folgt zu tragen:

- im Fall von Ziff. 3.4.1 von dem EVU, das für die Verwendung eines nicht für den transpyrenäischen Verkehr geeigneten Wagens verantwortlich ist,
- im Fall von Ziff. 3.4.2 vom Halter,

- in den Fällen aus Ziff. 3.4.3 und 3.4.4 vom übernehmenden EVU, wenn dieses nicht gemäß Artikel 11 AVV gemeldet hat, dass der Wagen nicht übernommen werden kann.

3.6 Das übernehmende EVU prüft aus rein betriebssicherheitstechnischer Sicht, ob die Umsetzung ordnungsgemäß erfolgt ist.

4 Gebühren für das Auswechseln von Radsätze auf französisch-spanischen Übergangsbahnhöfen

Für das Wechseln der Radsätze ist dem übernehmenden EVU eine Pauschalgebühr zu zahlen, die auf dem Tarifweg abgerechnet wird.

Diese Gebühren enthalten nicht die Kosten für die Lieferung der Radsätze, die direkt durch den Halter oder seine Berechtigten getragen werden.

5 Rückleitung leerer Güterwagen

Vorbehaltlich besonderer Bestimmungen sind die leeren Wagen über den Bahnhof zurück zu leiten, auf dem die Radsätze auf dem Hinweg gewechselt wurden.

6 Vorübergehende Einschränkung der Benutzung von Güterwagen mit Umsetzradsätzen im transpyrenäischen Verkehr

6.1 Der Halter eines für den transpyrenäischen Verkehrs geeigneten Wagens kann beschließen, diesen entweder nur auf Strecken mit internationaler Spurweite oder auf Strecken mit iberischer Spurweite ausschließlich unter den Bedingungen für nicht zum Radsatzwechsel geeigneten Wagen einzusetzen, und dies unter den gleichen Bedingungen wie für Wagen, die nicht zum Radsatzwechsel geeignet sind.

6.2 Die Bedingungen für ihre präventive Instandhaltung können in diesem Fall auf Beschluss des Halters angepasst werden.

6.3 Die betroffenen Wagen sind an ihren zusätzlichen Anschriften und den Angaben gem. Punkt 2 der vorliegenden Anlage bzgl. der Radsatzrevision an jeder Seitenwand des Wagens und an dessen Radsätzen mit einem grünen, durchgestrichenen Andreaskreuz erkenntlich

6.4 Die Wiederaufnahme des transpyrenäischen Verkehrs mit Radsatzwechsel für einen Wagen, dessen Einsatz gemäß den Bedingungen des vorliegenden Artikels auf Beschluss des Halters eingeschränkt war, setzt voraus, dass

- die Anschriften am Wagen und an den Radsätzen wieder an die einschlägigen Vorschriften angepasst werden;
- eine Revision der Radsätze gem. Punkt 2 der vorliegenden Anlage erfolgt.

C - BENUTZUNG VON GÜTERWAGEN MIT UMSETZRADSÄTZEN¹⁾ (WAGEN MIT EINZELRADSÄTZEN) ODER MIT UMSETZDREHGESTELLEN²⁾ (DREHGESTELLWAGEN) IM VERKEHR MIT FINNLAND**1 Allgemeines**

- 1.1 Für Güterwagen mit Umsetzradsätzen/Umsetzdrehgestellen gelten, soweit diese Anlage nichts anderes bestimmt, die Bestimmungen des AVV.
- 1.2 Bei dem derzeitigen Stand der Anlage für den Radsatz- beziehungsweise Drehgestellwechsel in Tornio (Finnland) können zum Austausch zwischen Schweden und Finnland und umgekehrt nur Wagen zugelassen werden, für die der Halter mit einem finnischen EVU, das die Anlage betreibt bzw. betreiben läßt eine vorherige Vereinbarung getroffen hat.
Diese vorherige Vereinbarung legt insbesondere die Bedingungen fest, unter denen die Radsätze/Drehgestelle ausgewechselt werden.

2 Zusätzliche technische Bedingungen

- 2.1 Ist die Revisionsfrist eines Umsetzradsatzes um mehr als 3 Monate überschritten, so ist dieser als schadhaft anzusehen und er soll ersetzt werden.
- 2.2 Ist die Revisionsfrist eines Umsetzdrehgestells um mehr als 3 Monate überschritten, so ist der Halter zu verständigen und dessen Verfügung einzuholen. Der Wagen ist mit Zetteln **Muster K** zu bekleben, auf denen die Worte «Nach Entladung zur Heimat» zu streichen sind.
- 2.3 Der Puffermittenabstand beträgt
- höchstens 1800 mm
 - mindestens 1780 mm.
- Für die vor dem 01.07.1984 gebauten Güterwagen ist jedoch ein Puffermittenabstand zwischen 1760 mm und 1740 mm zulässig.

3 Radsatz- und Drehgestellwechsel

- 3.1 Der Halter des Wagens sorgt im Einvernehmen mit dem betreffenden finnischen EVU dafür, dass die erforderlichen Umsetzradsätze/-drehgestelle in Tornio zur Verfügung stehen. Einzelheiten sind in der nach Ziff. 1.2 dieser Anlage abzuschließenden Vereinbarung zu regeln.
- 3.2 Das betreffende finnische EVU führt grundsätzlich den Radsatz-/Drehgestellwechsel in Tornio durch. Führt es den Radsatz-/Drehgestellwechsel nicht selbst aus, so hat es eine Kontrolle bezüglich der Betriebssicherheit vorzunehmen.
- 3.3 Der Radsatz-/Drehgestellwechsel ist kein Grund, in Tornio ein Verwiegen des Wagens zu verlangen.

¹⁾ Im folgenden Text werden unter dem Begriff Radsatz sowohl Normalspur als auch Breitspurradsätze beziehungsweise -drehgestelle verstanden.

²⁾ Im folgenden Text werden unter dem Begriff Radsatz/Drehgestell sowohl Normalspur als auch Breitspurradsätze beziehungsweise -drehgestelle verstanden.

- 3.4 Anstelle des Radsatz-/Drehgestellwechsels muss umgeladen werden, wenn:
- 3.4.1 der benutzte Wagen zur Weiterbeförderung über Tornio nicht geeignet ist;
 - 3.4.2 die Radsätze/Drehgestelle zum Tausch fehlen;
 - 3.4.3 die Leistungsfähigkeit der Anlage für den Radsatz/Drehgestellwechsel in Tornio überschritten ist;
 - 3.4.4 die dem Radsatz-/Drehgestellwechsel dienende Anlage unbenutzbar ist.
- 3.5 Die Umladekosten sind zu tragen:
- im Falle nach Ziff. 3.4.1 von dem EVU, das verantwortlich ist;
 - im Falle nach Ziff. 3.4.2 vom Halter;
 - in den Fällen nach Ziff. 3.4.3 und 3.4.4 vom betreffenden finnischen EVU, wenn es nicht gemäß Artikel 11 des AVV die Unmöglichkeit der Übernahme mitgeteilt hat.

4 Gebühren für das Auswechseln und Bereitstellen der Radsätze und Drehgestelle in Tornio

Für das Auswechseln der Radsätze/Drehgestelle an jedem zum Übergang angebotenen Wagen ist dem betreffenden finnischen EVU eine Pauschalgebühr zu zahlen. Diese Gebühren werden auf dem Tarifweg abgerechnet.

5 Zusätzliche Wagenanschriften

- 5.1 Alle Wagen müssen rechts auf jede Seitenwand (Flachwagen rechts an jedem Landträger) das Zeichen **E** nach **Anlage 11, Ziffer 2.16** (Finnland) tragen, das anzeigt, dass sie den Bauvorschriften des **UIC-Merkblattes 430-3** entsprechen und für den Verkehr mit Finnland zugelassen worden sind.
- 5.2 Die Wagen mit Umsetzradsätzen (Wagen mit Einzelradsätzen) müssen in der Nähe der Revisionsanschriften jeweils in der Sprache des EVU, mit dem der Halter eine Service-Vereinbarung geschlossen hat, und in finnischer Sprache folgende zusätzliche Anschrift tragen:
«Revisionsanschriften der Radsätze beachten»
«Huom! Pyöräkerran korjausmerkintä»
- 5.3 Die Wagen mit Umsetzdrehgestellen (Drehgesellwagen) müssen in der Nähe der Revisionsanschriften jeweils in der Sprache des EVU, mit dem der Halter eine Service-Vereinbarung geschlossen hat, und in finnischer Sprache folgende zusätzliche Anschrift tragen:
«Revisionsanschriften der Drehgestelle beachten»
«Huom! Telin korjausmerkintä»
- 5.4 Die Umsetzradsätze müssen auf jedem Achslagergehäuse durch die Kodezahl oder das Zeichen des EVU, mit dem der Halter eine Service-Vereinbarung geschlossen hat, sowie die Revisionsfrist und die zuletzt durchgeführte Revision (Monat und Jahr) bleibend gekennzeichnet sein.
- 5.5 Die Umsetzdrehgestelle müssen auf jedem Langträger gut sichtbar in weißer Farbe die Kodezahl oder das Zeichen des EVU, mit dem der Halter eine Service-Vereinbarung geschlossen hat, und das Kennzeichen des Halters sowie die Revisionsanschriften nach **Anlage 11, Ziffer 2.3** tragen.

6 Bleibt frei

ANLAGE 15

ZUM ALLGEMEINEN VERTRAG FÜR DIE VERWENDUNG VON GÜTERWAGEN

LAUFLEISTUNGSMELDUNG

Die Anlage 15 dient zur Präzisierung der in Artikel 15 festgelegten Informationspflichten.

Das verwendende EVU hat die Laufleistungsmeldung gemäß Seiten 2 bis 4 an den Halter für seine in der AVV Datenbank hinterlegten Wagen zu übermitteln.

Das verwendende EVU muss die vollständigen Laufleistungsdaten für den gesamten Zeitraum des Gewahrsams eines Wagens gemäß Artikel 1.4 des AVV übermitteln. Spätestens zum Ende eines Monats müssen die Laufleistungsdaten für jeden im Vormonat beendeten Gewahrsam an den Halter übermittelt werden. Es können Laufleistungsdaten von mehreren Wagen in einer Laufleistungsmeldung zusammengefasst werden.

Übergibt das verwendende EVU gemäß Artikel 16 des AVV einen Wagen an ein Drittes EVU, so verbleibt die Verantwortung zur Übermittlung der gesamten Laufleistungsdaten für das Dritte EVU beim letzten verwendenden AVV-EVU.

Wenn die Wagennummer in der AVV Datenbank nicht gefunden wird, wird das verwendende EVU hierüber informiert.

Die Laufleistungsmeldung ist im XML¹- oder CSV-Format², gemäß der Beschreibung in dieser Anlage, elektronisch zu übermitteln. Die Laufleistung ist an den Halter, getrennt für jeden Gewahrsam seines Wagens, zu übermitteln.

Zur Korrektur von fehlerhaften Laufleistungsdaten innerhalb einer Laufleistungsmeldung übermittelt das EVU einen identischen Datensatz mit negativer Kilometer-Angabe, der den fehlerhaften Datensatz aufhebt. Zugleich ist gegebenenfalls ein neuer, ordnungsgemäßer Datensatz zu übermitteln.

Das AVV-Büro stellt den Vertragsparteien eine Kommunikationsplattform (GCU Broker) zur Übermittlung der Laufleistungsmeldung zur Verfügung.

¹ Das XSD-Schema sowie Beispieldateien stehen auf der AVV Webseite zum Download zur Verfügung.

² CSV-Dateien können u.a. mit MS Excel erzeugt und ausgelesen werden

Laufleistungsmeldung im CSV-Format mit 5 Beispiel-Datensätzen

WagonNumberFreight	UserRU	PeriodStart	PeriodEnd	Country	Kilometers	TotalLoadWeight
338078605601	2887	29.10.2016 09:00	29.10.2016 12:01	DE	124	64200
338078605601	2887	29.10.2016 12:01	30.10.2016 08:24	AT	354	0
338078605601	2887	31.10.2016 12:25	01.11.2016 13:10		355	58000
338078605601	2887	29.10.2016 12:01	31.10.2016 08:24		634	50000
338078134636	1234	29.10.2016 12:01	31.10.2016 08:24	AT	734	58230

Laufleistungsmeldung mit Korrekturbuchung für letzten Datensatz aus obiger Meldung

WagonNumberFreight	UserRU	PeriodStart	PeriodEnd	Country	Kilometers	TotalLoadWeight
338078134636	1234	29.10.2016 12:01	31.10.2016 08:24	AT	-734	58230
338078134636	1234	29.10.2016 12:01	31.10.2016 08:24	DE	634	58230

Anmerkungen

- Als CSV-Trennzeichen ist ein Semikolon ";" zu verwenden.
- Die Überschriftenzeile muss in der Datei enthalten sein.
- Ist die Uhrzeit von PeriodStart und PeriodEnd nicht bekannt, ist "00:00" zu verwenden ("TT.MM.YYYY 00:00").
- Eine Vorlage sowie CSV-Beispieldatei steht auf der AVV Webseite zum Download zur Verfügung.

Beschreibung der Elemente der Laufleistungsmeldung (WPM) im CSV-Format

Element	Status	Definition
WagonNumber-Freight	Obligatorisch	Komplette 12-stellige Wagenummer inklusive Selbstkontrollziffer, ohne Leerzeichen und Bindestrich. Beispiel: 338078605601
UserRU	Obligatorisch	4-stelliger numerischer Organisationskode (Company Code) des verwendenden EVU.
PeriodStart	Obligatorisch	Startdatum und –zeit der Laufleistungsmeldung (Beginn des Gewahrsams). Format: dd.mm.yyyy hh:mm
PeriodEnd	Obligatorisch	Enddatum und –zeit der Laufleistungsmeldung (Ende des Gewahrsams). Format: dd.mm.yyyy hh:mm

Element	Status	Definition
Country	Konditional ³	Identifizierung des Landes, in der die Laufleistung erbracht wurde. Verwendung des 2-stelligen alphanumerischen Landescodes nach ISO 3166-1 Beispiel: FR
Kilometers	Obligatorisch	Tatsächliche Laufleistung des Wagens für die spezifizierte Periode (Startdatum bis Enddatum) in km. Kilometerlaufleistungen innerhalb eines Bahnhofs aufgrund z.B. von Rangierbewegungen zum Zwecke der Be- und Entladung sowie Zugbildungsprozesse können vernachlässigt werden. Tarifkilometer, Schätzwerte oder Fahrplan-Kilometer erfüllen nicht die Anforderungen. Beispiel: 423 (ohne Nachkommastelle)
TotalLoadWeight	Obligatorisch	Ladungsgewicht (Netto-Tonnage) inkl. Transportbehälter in kg. Leer = 0 kg Beispiel: 55400 (ohne Nachkommastelle)

³ Verpflichtend in Deutschland im Rahmen des Lärmbonussystems. Bei grenzüberschreitenden Verkehren sind die Laufleistungsdaten getrennt pro Land innerhalb eines Gewahrsams zu übermitteln.

ANLAGE 16

ZUM ALLGEMEINEN VERTRAG FÜR DIE VERWENDUNG VON GÜTERWAGEN

TECHNISCHE WAGENDATEN

Die Anlage 16 präzisiert die in Artikel 7.4 AVV festgelegten Informationspflichten.

Der Halter hat den Eisenbahnverkehrsunternehmen die administrativen und technischen Fahrzeugdaten, gemäß Seiten 2 bis 5, für die in der AVV Datenbank hinterlegten Wagen rechtzeitig vor der Verwendung eines Wagens bereitzustellen. Das EVU hat jederzeit einen Zugriff auf diese Daten und darf sie ausschließlich für eigene betriebliche Zwecke verwenden.

Das AVV Büro stellt den Vertragsparteien eine Kommunikationsplattform (GCU Broker) zur Übermittlung der technischen Wagendaten zur Verfügung.

Weitere Informationen, wie z.B. Kurzbeschreibung von allfälligen Handlungsanweisungen für den Technischen Wagendienst und den Betrieb müssen bilateral zur Verfügung gestellt werden. Nötig sind die Informationen immer dann, wenn fahrzeugbezogene, technische Sachverhalte nicht in der Anlage 9 AVV geregelt sind.

Beschreibung der Elemente der technischen Fahrzeugdaten

Element	Status	Definition
WagonNumber-Freight	Obligatorisch	Eindeutige Identifizierung des Güterwagens durch seine Nummer.
PreviousWagon-Number-Freight	Fakultativ	Vorhergehende Wagennummer nach Neunummerierung
Registration-Country	Obligatorisch	ISO-Code des Landes, in dem der Wagen eingetragen ist.
DatePutIntoService	Obligatorisch	Datum des ersten Betriebs.
AuthorisationValidUntil	Konditional	Ablaufdatum der eingeschränkten Zulassung (nur in Sonderfällen anwendbar).
SuspensionOf-Authorisation	Konditional	Information über die Aussetzung einer Zulassung durch die Behörde.
DateSuspensionOfAuthorisation	Konditional	Aussetzungsdatum der Zulassung - im Fall einer Aussetzung verbindlich anzugeben.
Multilateral-Authorisation-Countries	Konditional	Liste der Buchstaben-Codes der Länder/EVU, in denen ein Wagen nur eine beschränkte Interoperabilitätszulassung besitzt (Vereinbarungsraster); der erste Eintrag entspricht dem zulassenden Land/EVU, die folgenden den übernehmenden Ländern/EVU.
ChannelTunnel-Permitted	Fakultativ	Angabe, ob der Wagen durch den Ärmelkanaltunnel fahren darf - wenn der Verkehr zwischen dem Vereinigten Königreich und Frankreich stattfindet und die Eurotunnel-Infrastruktur genutzt werden soll.
QuieterRoutes-Exemption-Country	Konditional	ISO-Code des Landes, in dem der Wagen, obwohl er die Anforderungen der TSI-Lärm nicht erfüllt, von dieser TSI freigestellt ist und auf leiseren Strecken verkehren darf.
KeeperShortNameVKM	Obligatorisch	Halterkennzeichen ((VKM) aus dem VKM-Register (http://www.era.europa.eu/Document-Register/Pages/list-VKM.aspx , Spalte B - ohne Sonderzeichen).
ECM	Obligatorisch	Ausgeschriebener Name der für die Instandhaltung zuständige Stelle (ECM).
PlannedChangeOfECM	Konditional	Datum, bis zu dem die aktuelle für die Instandhaltung zuständige Stelle (ECM) für den Wagen zuständig ist und ausgeschriebener Name der darauffolgenden ECM.
ECMCertificate	Obligatorisch	Information über die ECM-Bescheinigung.
InteropCapability	Obligatorisch	Identifizierung der allgemeinen Interoperabilitätsfähigkeit des Wagens.
GCUWagon	Obligatorisch	Angabe, ob der Wagen im Rahmen des AVV betrieben wird.
LetterMarking	Obligatorisch	Vollständiger Buchstabencode der Wagenkategorie. Die Kennzeichnung von Güterwagen (Wagenbauart) ist in den Einheitlichen Technischen Vorschriften zur Fahrzeugnummer und entsprechenden Kennbuchstaben: Kennzeichnung von Eisenbahnfahrzeugen (ETV Kennzeichnung), herausgegeben von der OTIF, beschrieben.
TankCode	Konditional	Nur für Kesselwagen. Diese Codes sind in den Ziffern 4.3.3 und 4.3.1.1 des RID definiert.
WagonNumberOf-Axles	Obligatorisch	Anzahl der Radsätze des Wagens.
WheelSetType	Fakultativ	Name des Radsatztyps (herstellerabhängig).
WheelDiameter	Fakultativ	Raddurchmesser in mm. Maximal der Referenzraddurchmesser.
WheelsetGauge	Obligatorisch	Spurweite in mm. Mehrfacheingabe für Wagen mit veränderbarer Spurweite.
WheelSet-Transformation-Method	Konditional	Beschreibung der Umspurmethode für Wagen mit veränderbarer Spurweite.

NumberOfBogies	Konditional	Anzahl der Drehgestelle
BogiePitch	Konditional	Achsstand im Drehgestell in mm.
BogiePivotPitch	Konditional	Längster Abstand zwischen zwei nebeneinanderliegenden Drehzapfen im Drehgestell in mm.
InnerWheelbase	Obligatorisch	Maximaler Abstand zwischen zwei nebeneinanderliegenden Radsätzen in mm.
CouplingType	Fakultativ	Klassifizierung der Kupplung.
BufferType	Fakultativ	Klassifizierung der Puffer. Nachstehend sind die am häufigsten verwendeten Werte im Sektor angegeben: A, AX, B, C, CX, L0 (130), L0 (150), L2 (130), L2 (150), L4 (130), L4 (150)
NormalLoading-Gauge	Konditional	Lademaß des Wagens. Wenn das Lademaß am Wagen angeschrieben ist, muss diese Information in der RSRD-Meldung angegeben werden. Die Codes sind in den UIC-Merkblättern 505-1/503 und in der EN 15273-2:2013 Codeliste definiert.
MinCurveRadius	Obligatorisch	Zulässiger Mindestbogenhalbmesser des Wagens. Angabe in Metern.
MinVerticalRadiusYardHump	Obligatorisch	Zulässiger Mindesthalbmesser über den Ablaufberg. Angabe in Metern.
WagonWeight-Empty	Obligatorisch	Gewicht des leeren Wagens gem. der Angabe in der Fahrzeugdatenbank. Angabe in kg.
LengthOverBuffers	Obligatorisch	Länge über Puffer in cm.
MaxAxleWeight	Obligatorisch	Angabe der maximalen Auslegungsratsatzlast (bis zu).
LoadTable	Obligatorisch	Lastraster am Wagen. Wenn Lastraster am Wagen angeschrieben sind, muss diese Information in der RSRD-Meldung angegeben werden. Es können mehrere Lastraster (international, produktspezifisch für LPG-Wagen und zusätzlich/länderspezifisch) angegeben werden, indem das Element mehrfach nacheinander eingegeben wird. Für spezifische Wagen mit speziellen Lastrastern (z.B. Schwerlastwagen) muss kein Lastraster angegeben werden. Das Raster muss vollständig angegeben werden, einschl. der Leerlastzeile (falls vorhanden).
NumberOfBrakes	Obligatorisch	Anzahl der Bremsventile.
BrakeSystem	Fakultativ	Abkürzung des Druckluftbremssystems. Beispiele: Kk; Dr; Bo; Hik; Bd; Ch; O; KE; WE; DK; WU; WA; DM; MH, SW; KE 435; durchgehende Bremsleitung
AirBrakeType	Obligatorisch	Klassifizierung der Druckluftbremsen.
BrakingPower-VariationDevice	Obligatorisch	Art der Bremskraftbeeinflussung.
AirBrakedMass	Obligatorisch	Unterschiedliche Verwendungen je nach Umstellrichtung der Druckluftbremse: Kein Umstellhebel = nur abzubremsende Masse des Wagens Bremsrichtung mit Umstellgewichten = leer abzubremsende Masse Bremsrichtung mit automatischer Lastabbremmung = maximal abzubremsende Masse
ChangeOver-Weight	Konditional	Umstellgewicht des Bremsgewichts in Tonnen.
AirBrakedMass-Loaded	Konditional	Bremsgewicht des Umstellgewichts im beladenen Zustand in Tonnen.
BrakeSpecial-Characteristics	Obligatorisch	Allgemeine Bremsmerkmale, Codeliste siehe UIC-Merkblatt 920-13.
HandBrakeType	Obligatorisch	Klassifizierung der Handbremsen.
HandBraked-Weight	Konditional	Handbremsgewicht in Tonnen.
ParkingBrakeForce	Konditional	Handbremsgewicht in kN.
BrakeBlockName	Fakultativ	Art der Bremssohle, einschl. Länge in mm.

CompositeBrake-BlockRetrofitted	Konditional	Angaben, ob die Originalbremssohle noch eingebaut ist oder ob sie ausgetauscht wurde.
CompositeBrake-BlockInstallation-Date	Konditional	Datum des Einbaus der Bremssohle, für Originalbremssohlen = Datum der Inbetriebnahme.
MaxLengthOfLoad	Fakultativ	Ladelänge von Flachwagen und gedeckten Wagen mit flachem Boden in mm, abzüglich der Dicke der Trennwände (Nutzlänge).
LoadArea	Fakultativ	Fläche des Bodens von Flachwagen und gedeckten Wagen mit offenem Dach und flachem Boden in m ² .
HeightOfLoading-PlaneUnladen	Fakultativ	Höhe der Ladeebene des leeren Wagens in mm.
RemovableAccessories	Fakultativ	Angabe von Art und Anzahl abnehmbarer Ladehilfsmittel.
LoadingCapacity	Obligatorisch	Nutzvolumen in m ³
MaxGrossWeight	Obligatorisch	Maximales Bruttoladegewicht plus Eigengewicht der Ausrüstung.
VapourReturn-System	Fakultativ	Angabe, ob der Kesselwagen mit einem Gaspendsystem ausgerüstet ist.
FerryPermittedFlag	Fakultativ	Angabe, ob der Wagen auf Fähren zwischen Großbritannien und Kontinentaleuropa verwendet werden darf.
FerryRampAngle	Konditional	Maximaler Winkel der Fährrampe (in Grad: °).
Temperature-Range	Fakultativ	Zulässiger Umgebungstemperaturbereich.
Technical-Forwarding-Restrictions	Konditional	Dieses Element ist zur Angabe besonderer Aspekte oder Einschränkungen vorgesehen, die auf Grund technischer Wagenausstattungen oder der Ladung für die Behandlung von Wagen in Zugbahnhöfen oder in Zügen von Bedeutung sind. Die Codes für Transporteinschränkungen im Güterverkehr (siehe UIC-Merkblatt 920-13) oder im Personenverkehr entstammen derselben Liste wie die RestrictionCodes. Hier sind nur die Codes mit dem Typ „T - Technical“ und „F - Freight“ anzugeben.
DateLastOverhaul	Obligatorisch	Datum der letzten Revision. Bei neu in Verkehr gebrachten Wagen, Angabe des Inbetriebnahmedatums.
OverhaulValidity-Period	Obligatorisch	Datum der nächsten planmäßigen Revision.
Permitted-Tolerance	Konditional	Gültigkeitsdauer der letzten Revision in Jahren wie am Wagen angeschrieben. Es muss mindestens OverhaulValidityPeriod oder PlannedDateNextOverhaul angegeben werden.
PlannedDate-NextOverhaul	Konditional	Datum der nächsten Revision. Das Datum muss innerhalb des Gültigkeitsbereichs der letzten Revision liegen. Dieses Element dient zur Angabe des tatsächlich geplanten Datums der nächsten Revision durch den Halter/die ECM. Es muss mindestens OverhaulValidityPeriod oder PlannedDateNextOverhaul angegeben werden
DateOfNextTank-Inspection	Konditional	Datum der nächsten Tankprüfung, gilt nur für Kesselwagen.

Anmerkungen

Die Werte und Codelisten der einzelnen Datenelemente sind Bestandteil des XSD-Schemas und auf der Website des GCU Brokers aufgeführt. Das XSD-Schema sowie Beispieldateien stehen auf der AVV Webseite zum Download zur Verfügung.